

Частное образовательное учреждение высшего образования
«САНКТ-ПЕТЕРБУРГСКИЙ УНИВЕРСИТЕТ ТЕХНОЛОГИЙ
УПРАВЛЕНИЯ И ЭКОНОМИКИ»

РАССМОТРЕНО И ОДОБРЕНО

На заседании кафедры физической
культуры
Протокол № 8 от 13.06.2023

УТВЕРЖДАЮ

Первый проректор
Авдашкевич С.В.
28.06.2023

РАБОЧАЯ ПРОГРАММА ДИСЦИПЛИНЫ

Дисциплина:	Б1.В.ДВ.01.02 Спортивные игры
Направление подготовки:	38.03.01 Экономика
Направленность (профиль):	«Бухгалтерский учет, анализ и аудит»
Уровень высшего образования:	бакалавриат
Программа:	прикладного бакалавриата
Форма обучения:	очная, заочная
Разработчики:	Кандидат педагогических наук, доцент Медведева С.А.

38.03.01 Экономика, направленность «Бухгалтерский учет, анализ и аудит»
 Программа прикладного бакалавриата
 Рабочая программа дисциплины
 Дисциплина: Б1.В.ДВ.01.02 Спортивные игры
 Форма обучения: очная, заочная
 Разработана для приема 2019/2020, 2020/2021 учебного года
 Обновлено на 2023/2024 учебный год

1. Цели и задачи дисциплины:

Цели дисциплины: формирование физической культуры личности и способности направленного использования разнообразных средств физической культуры, спорта и туризма для сохранения и укрепления здоровья, психофизической подготовки и обеспечения полноценной социальной и профессиональной деятельности.

Задачи дисциплины:

Образовательные задачи – формирование двигательных умений и навыков, приобретение знаний научно-биологических и практических основ физической культуры и здорового образа жизни, обеспечение необходимого уровня физической и психической подготовленности студентов для оптимизации жизнедеятельности, овладение умениями по самоконтролю в процессе занятий физической культурой, формирование компетенций будущих специалистов.

Воспитательные задачи – формирование потребностей в физическом самосовершенствовании и подготовке к профессиональной деятельности, формирование привычки к здоровому образу и стилю жизни, воспитание морально-волевых качеств, содействие эстетическому воспитанию и нравственному поведению.

Оздоровительные задачи – укрепление здоровья, улучшение физического и психического состояния, повышение уровня функционального состояния организма студентов.

2. Перечень планируемых результатов обучения по дисциплине, соотнесенных с планируемыми результатами освоения образовательной программы высшего образования

Процесс изучения дисциплины направлен на формирование следующих компетенций:

Код компетенции	Содержание компетенции
ОК-8	способностью использовать методы и средства физической культуры для обеспечения полноценной социальной и профессиональной деятельности

Планируемые результаты обучения:

Код компетенции	Основные признаки освоения		
	Знать	Уметь	Владеть
ОК-8	Знать: теорию и методику самостоятельных занятий по физической культуре, индивидуальные особенности своего организма, средства и методы развития основных физических качеств	Уметь: правильно выполнять физические упражнения, рассчитывать интенсивность нагрузки, составлять комплексы упражнений для развития различных физических качеств.	Владеть: техникой выполнения упражнений на любые группы мышц, навыками самоконтроля физического состояния, теоретическими знаниями для физического самосовершенствования.

3. Место дисциплины в структуре ОПОП ВО

Дисциплина «Спортивные игры» входит в Блок 1 «Дисциплины (модуля)» (Вариативная часть) образовательной программы высшего образования по направлению 38.03.01 Экономика направленность (профиль) «Бухгалтерский учет, анализ и аудит».

При изучении данной дисциплины обучающийся использует знания, умения и навыки, которые формируются в процессе изучения следующих дисциплин (практик):

Физическая культура и спорт,

Знания, умения и навыки, приобретенные в процессе изучения данной дисциплины, будут использованы обучающимся при:

формировании физической культуры личности и способности использовать методы и средства физической культуры для обеспечения полноценной социальной и профессиональной

38.03.01 Экономика, направленность «Бухгалтерский учет, анализ и аудит»
 Программа прикладного бакалавриата
 Рабочая программа дисциплины
 Дисциплина: Б1.В.ДВ.01.02 Спортивные игры
 Форма обучения: очная, заочная
 Разработана для приема 2019/2020, 2020/2021 учебного года
 Обновлено на 2023/2024 учебный год

деятельности.

4. Объем дисциплины

Очная форма обучения:

Вид учебной работы	Всего часов	Се- местр	Се- местр	Се- местр	Се- местр	Се- местр	Семестр
		1	2	3	4	5	6
Аудиторные занятия (АЗ):	328	54	54	54	56	54	56
В том числе:							
Лекционные занятия (Лек)	0	0	0	0	0	0	0
Лабораторные занятия (Лаб)	0	0	0	0	0	0	0
Практические занятия (Пр)	328	54	54	54	56	54	56
Форма промежуточной аттестации		Зачет	Зачет	Зачет	Зачет	Зачет	Зачет
Общая трудоемкость дисциплины, часы	328	54	54	54	56	54	56

* - подготовка к аудиторным занятиям, подготовка к зачету (при наличии).

Заочная форма обучения:

Вид учебной работы	Всего часов	Курс
		1
Аудиторные занятия (АЗ):	4	4
В том числе:		
Лекционные занятия (Лек)	0	0
Лабораторные занятия (Лаб)	0	0
Практические занятия (Пр)	4	4
Самостоятельная работа студента (СР)	320	320
Контактная работа (КоР)	4	4
Форма промежуточной аттестации		Зачет
Подготовка к экзамену/зачету и сдача экзамена/зачета (СР, КоР)	4	4
Общая трудоемкость дисциплины, часы/ЗЕТ	328	328

* - подготовка к аудиторным занятиям.

5. Содержание дисциплины

Очная форма обучения:

№ п/п	Наименование темы дисциплины	Се- местр/ Курс	Количество учебных часов				Практическая подготовка
			В том числе по видам аудиторных занятий			СР	
			Лек	Пр	Лаб		
1	Техника безопасности на занятиях по общей физической подготовке	1	0	30	0	0	0
2	Оздоровительная гимнастика	1	0	12	0	0	0
3	Общая физическая подготовка	1	0	12	0	0	0
Итого:			0	54	0	0	0
4	Оценка функционального состояния организма	2	0	14	0	0	0
5	Тест Руфье	2	0	14	0	0	0
6	Оценка физических качеств	2	0	14	0	0	0
7	Закаливание организма	2	0	12	0	0	0

38.03.01 Экономика, направленность «Бухгалтерский учет, анализ и аудит»
 Программа прикладного бакалавриата
 Рабочая программа дисциплины
 Дисциплина: Б1.В.ДВ.01.02 Спортивные игры
 Форма обучения: очная, заочная
 Разработана для приема 2019/2020, 2020/2021 учебного года
 Обновлено на 2023/2024 учебный год

	Итого:	0	54	0	0	0
8	Правила игры в баскетбол.	3	0	18	0	0
9	Физическая и техническая подготовка в баскетболе	3	0	18	0	0
10	Техническая подготовка игроков в баскетболе	3	0	18	0	0
	Итого:	0	54	0	0	0
11	Правила игры в волейбол	4	0	18	0	0
12	Физическая и техническая подготовка в волейболе	4	0	18	0	0
13	Техническая подготовка игроков в волейболе	4	0	20	0	0
	Итого:	0	56	0	0	0
14	Правила игры в мини-футбол	5	0	18	0	0
15	Физическая и техническая подготовка в мини-футболе	5	0	18	0	0
16	Техническая подготовка игроков в мини-футболе	5	0	18	0	0
	Итого:	0	54	0	0	0
16	Совершенствование техники и тактики игры в баскетбол	6	0	18	0	0
17	Совершенствование техники и тактики игры в волейбол	6	0	18	0	0
18	Совершенствование техники и тактики игры в мини-футбол	6	0	20	0	0
	Итого:	0	56	0	0	0
Итого по дисциплине:		0	328	0	0	0

* Практическая подготовка при реализации дисциплин организована путем проведения практических занятий и (или) выполнения лабораторных и (или) курсовых работ и предусматривает выполнение работ, связанных с будущей профессиональной деятельностью.

Наименование разделов и тем	Содержание учебного материала, лабораторные работы и практические занятия обучающихся, курсовая работа	Компетенции	Оценочное средство текущего контроля
1	2	3	5
Тема 1. Техника безопасности на занятиях по общей физической подготовке.	Практические занятия/ Самостоятельная работа: Техника безопасности на занятиях в спортивном зале. Лабораторная работа: -	ОК-8	Тестирование №1 Задание творческого уровня №1
Тема 2. Оздоровительная гимнастика	Практические занятия/ Самостоятельная работа: Составление комплекса общеразвивающих упражнений для проведения подготовительной части учебного занятия. Разработка методики проведения производственной гимнастики с учетом условий будущей профессиональной деятельности Лабораторная работа: -	ОК-8	Тестирование №2 Задание творческого уровня №1
Тема 3. Общая физическая подготовка	Практические занятия/ Самостоятельная работа: Обучение двигательным действиям; развитие физических качеств; развитие прикладных психофизических качеств.	ОК-8	Контрольный тест №1 Контрольный тест №2

38.03.01 Экономика, направленность «Бухгалтерский учет, анализ и аудит»

Программа прикладного бакалавриата

Рабочая программа дисциплины

Дисциплина: Б1.В.ДВ.01.02 Спортивные игры

Форма обучения: очная, заочная

Разработана для приема 2019/2020, 2020/2021 учебного года

Обновлена на 2023/2024 учебный год

	Средства: строевые упражнения, общеразвивающие и специальные упражнения с предметами и без предметов. Развитие силы и выносливости. Лабораторная работа: -		
Тема 4. Оценка функционального состояния организма	Практические занятия/ Самостоятельная работа: Функциональные пробы. Обучение методике самооценки функционального состояния организма. Уровень функционального состояния организма определяется с помощью функциональных проб и тестов: проба с задержкой дыхания на вдохе (Штанге) Лабораторная работа: -	ОК-8	Контрольный тест №3
Тема 5. Тест Руфье	Практические занятия/ Самостоятельная работа: Функциональные пробы. Обучение методике самооценки функционального состояния организма. Уровень функционального состояния организма определяется с помощью функциональных проб и тестов: тест Руфье. Лабораторная работа: -	ОК-8	Контрольный тест №4
Тема 6. Оценка физических качеств.	Практические занятия/ Самостоятельная работа: Совершенствование двигательных действий; развитие физических качеств; развитие прикладных психофизических качеств. Средства: строевые упражнения, общеразвивающие и специальные упражнения с предметами и без предметов. Лабораторная работа: -	ОК-8	Контрольный тест №5
Тема 7. Закаливание организма	Практические занятия/ Самостоятельная работа: Совершенствование техники выполнения специальных упражнений для закаливания организма. Лабораторная работа: -	ОК-8	Задание творческого уровня №2
Тема 8. Правила игры в баскетбол.	Практические занятия/ Самостоятельная работа: Обучение технике игры в баскетбол. Правила игры и основы судейства. Средства: комплексы специальных упражнений; учебные и контрольные игры. Воспитание скоростно-силовых качеств и специальной выносливости в баскетболе. Техника безопасности на занятиях по баскетболу. Лабораторная работа: -	ОК-8	Тестирование № 3 Контрольный тест №6 Контрольный тест №7
Тема 9. Физическая и техническая подготовка в баскетболе	Практические занятия/ Самостоятельная работа: Обучение технике игры в баскетбол. Правила игры и основы судейства. Средства: комплексы специальных упражнений. Развитие специальных физических и двигательных качеств: прыжковой выносливости, ловкости, быстроты реакции и др. Техника перемещений: стойки и перемещения. Техника овладения мячом: передачи мяча двумя руками сверху и снизу, подача мяча, нападающий удар, блокирование. Лабораторная работа: -	ОК-8	Тестирование №4 Контрольный тест №6 Контрольный тест №7
Тема 10. Техническая подготовка игроков в баскетболе	Практические занятия/ Самостоятельная работа: Учебные и контрольные игры. Средства: комплексы специальных упражнений. Воспитание скоростно-силовых качеств и специальной выносливости в баскетболе. Техника перемещений и овладения мячом. Техника игры в защите и нападении. Тактическая подготовка. Тактика нападения: индивидуальная, групповая, командная. Тактика защиты: индивидуальная, групповая и командная. Оценка техники игры в баскетбол. Лабораторная работа: -	ОК-8	Деловая/ролевая игра №1

38.03.01 Экономика, направленность «Бухгалтерский учет, анализ и аудит»
 Программа прикладного бакалавриата
 Рабочая программа дисциплины
 Дисциплина: Б1.В.ДВ.01.02 Спортивные игры
 Форма обучения: очная, заочная
 Разработана для приема 2019/2020, 2020/2021 учебного года
 Обновлено на 2023/2024 учебный год

Тема 11. Правила игры в волейбол	Практические занятия/ Самостоятельная работа: Правила игры и основы судейства. Учебные и контрольные игры. Техника безопасности на занятиях по волейболу. Средства: комплексы специальных упражнений. Лабораторная работа: -	ОК-8	Тестирование № 5 Контрольный тест №8 Контрольный тест №9
Тема 12. Физическая и техническая подготовка в волейболе	Практические занятия/ Самостоятельная работа: Учебные и контрольные игры. Средства: комплексы специальных упражнений. Эстафеты с волейбольным мячом. Развитие специальных физических и двигательных качеств: прыжковой выносливости, ловкости, быстроты реакции и др. Техника перемещений и овладения мячом. Техника игры в защите и нападении, при подачах и приеме мяча. Лабораторная работа: -	ОК-8	Тестирование №6 Контрольный тест №8 Контрольный тест №9
Тема 13. Техническая подготовка игроков в волейболе	Практические занятия/ Самостоятельная работа: Учебные и контрольные игры. Средства: комплексы специальных упражнений. Развитие специальных физических и двигательных качеств: прыжковой выносливости, ловкости, быстроты реакции и др. Психологическая подготовка. Лабораторная работа: -	ОК-8	Деловая/ролевая игра №2
Тема 14. Правила игры в мини-футбол	Практические занятия/ Самостоятельная работа: Правила игры и основы судейства. Учебные и контрольные игры. Техника безопасности на занятиях по мини-футболу. Средства: комплексы специальных упражнений. Лабораторная работа: -	ОК-8	Тестирование № 7 Контрольный тест №10 Контрольный тест №11
Тема 15. Физическая и техническая подготовка в мини-футболе	Практические занятия/ Самостоятельная работа: Учебные и контрольные игры. Средства: комплексы специальных упражнений. Развитие специальных физических и двигательных качеств. Техника перемещений и овладения мячом. Техника игры в защите и нападении, при подачах и приеме мяча. Лабораторная работа: -	ОК-8	Тестирование № 8 Контрольный тест №10 Контрольный тест №11
Тема 16. Техническая подготовка игроков в мини-футболе	Практические занятия/ Самостоятельная работа: Учебные и контрольные игры. Средства: комплексы специальных упражнений. Воспитание скоростных качеств и специальной выносливости в мини-футболе. Техника перемещений и овладения мячом. Техника игры в защите и нападении. Тактическая подготовка. Тактика нападения: индивидуальная, групповая, командная. Тактика защиты: индивидуальная, групповая и командная. Оценка техники игры в мини-футбол. Лабораторная работа: -	ОК-8	Деловая/ролевая игра №3
Тема 17. Совершенствование техники и тактики игры в баскетбол	Практические занятия/ Самостоятельная работа: Проведение контрольных игр по оттачиванию техники и тактики ведения спортивного боя. Воспитание сознательной дисциплины, выдержки, чувства коллективизма, творческой активности, воли, настойчивости. Организация игры с помощью определенных индивидуальных, групповых и командных действий. Ситуации, направленные на преимущественное развитие быстроты реакции и ответных действий, ориентировки, наблюдательности, сообразительности, готовность к выполнению игровых приемов, мгновенная	ОК-8	Деловая/ролевая игра №4 Деловая/ролевая игра №5

38.03.01 Экономика, направленность «Бухгалтерский учет, анализ и аудит»
 Программа прикладного бакалавриата
 Рабочая программа дисциплины
 Дисциплина: Б1.В.ДВ.01.02 Спортивные игры
 Форма обучения: очная, заочная
 Разработана для приема 2019/2020, 2020/2021 учебного года
 Обновлено на 2023/2024 учебный год

	реакция на быстро меняющуюся ситуацию, выполнение игрового приема наиболее рациональным способом в соответствии с тактическим планом игры. Оценка результатов командного взаимодействия и результатов игры с соперниками Лабораторная работа: -		
Тема 18. Совершенствование техники и тактики игры в волейбол	Практические занятия/ Самостоятельная работа: Проведение контрольных игр по оттачиванию техники и тактики ведения спортивного боя. Воспитание сознательной дисциплины, выдержки, чувства коллективизма, творческой активности, воли, настойчивости. Организация игры с помощью определенных индивидуальных, групповых и командных действий. Ситуации, направленные на преимущественное развитие быстроты реакции и ответных действий, ориентировки, наблюдательности, сообразительности, готовность к выполнению игровых приемов, мгновенная реакция на быстро меняющуюся ситуацию, выполнение игрового приема наиболее рациональным способом в соответствии с тактическим планом игры. Оценка результатов командного взаимодействия и результатов игры с соперниками Лабораторная работа: -	ОК-8	Деловая/ролевая игра №6 Деловая/ролевая игра №7
Тема 19. Совершенствование техники и тактики игры в мини-футбол	Практические занятия/ Самостоятельная работа: Проведение контрольных игр по оттачиванию техники и тактики ведения спортивного боя. Воспитание сознательной дисциплины, выдержки, чувства коллективизма, творческой активности, воли, настойчивости. Организация игры с помощью определенных индивидуальных, групповых и командных действий. Ситуации, направленные на преимущественное развитие быстроты реакции и ответных действий, ориентировки, наблюдательности, сообразительности, готовность к выполнению игровых приемов, мгновенная реакция на быстро меняющуюся ситуацию, выполнение игрового приема наиболее рациональным способом в соответствии с тактическим планом игры. Оценка результатов командного взаимодействия и результатов игры с соперниками Лабораторная работа: -	ОК-8	Деловая/ролевая игра №8 Деловая/ролевая игра №9 Деловая/ролевая игра №10
Курсовая работа: Не предусмотрено учебным планом			

Заочная форма обучения:

№ п/п	Наименование темы дисциплины	Семестр/ Курс	Количество учебных часов				Практическая подготовка*
			В том числе по видам аудиторных занятий			СР	
			Лек	Пр	Лаб		
1	Техника безопасности на занятиях по общей физической подготовке	1	0	0	0	20	0
2	Оздоровительная гимнастика	1	0	0	0	20	0
3	Общая физическая подготовка	1	0	0	0	20	0

38.03.01 Экономика, направленность «Бухгалтерский учет, анализ и аудит»
 Программа прикладного бакалавриата
 Рабочая программа дисциплины
 Дисциплина: Б1.В.ДВ.01.02 Спортивные игры
 Форма обучения: очная, заочная
 Разработана для приема 2019/2020, 2020/2021 учебного года
 Обновлено на 2023/2024 учебный год

4	Оценка функционального состояния организма	1	0	0	0	20	0
5	Тест Руфье	1	0	0	0	16	0
6	Оценка физических качеств	1	0	0	0	16	0
7	Закаливание организма	1	0	0	0	16	0
8	Правила игры в баскетбол.	1	0	0	0	16	0
9	Физическая и техническая подготовка в баскетболе	1	0	0	0	16	0
10	Техническая подготовка игроков в баскетболе	1	0	2	0	16	0
11	Правила игры в волейбол	1	0	0	0	16	0
12	Физическая и техническая подготовка в волейболе	1	0	0	0	16	0
13	Техническая подготовка игроков в волейболе	1	0	2	0	16	0
14	Правила игры в мини-футбол	1	0	0	0	16	0
15	Физическая и техническая подготовка в мини-футболе	1	0	0	0	16	0
16	Техническая подготовка игроков в мини-футболе	1	0	0	0	16	0
17	Совершенствование техники и тактики игры в баскетбол	1	0	0	0	16	0
18	Совершенствование техники и тактики игры в волейбол	1	0	0	0	16	0
19	Совершенствование техники и тактики игры в мини-футбол	1	0	0	0	16	0
Итого:			0	4	0	320	0

* Практическая подготовка при реализации дисциплин организована путем проведения практических занятий и (или) выполнения лабораторных и (или) курсовых работ и (или) путем выделения часов из часов, отведенных на самостоятельную работу, и предусматривает выполнение работ, связанных с будущей профессиональной деятельностью.

Наименование разделов и тем	Содержание учебного материала, лабораторные работы и практические занятия обучающихся, курсовая работа	Компетенции	Оценочное средство текущего контроля
1	2	3	5
Тема 1. Техника безопасности на занятиях по общей физической подготовке.	Практические занятия/ Самостоятельная работа: Техника безопасности на занятиях в спортивном зале. Лабораторная работа: -	ОК-8	Тестирование №1
Тема 2. Оздоровительная гимнастика	Практические занятия/ Самостоятельная работа: Составление комплекса общеразвивающих упражнений для проведения подготовительной части учебного занятия. Разработка методики проведения производственной гимнастики с учетом условий будущей профессиональной деятельности Лабораторная работа: -	ОК-8	Тестирование №1
Тема 3. Общая физическая подготовка	Практические занятия/ Самостоятельная работа: Обучение двигательным действиям; развитие физических качеств; развитие прикладных психофизических качеств. Средства: строевые упражнения, общеразвивающие и специальные упражнения с предметами и без предметов. Развитие силы и выносливости. Лабораторная работа: -	ОК-8	Тестирование №1
Тема 4. Оценка функционального состояния организма	Практические занятия/ Самостоятельная работа: Функциональные пробы. Обучение методике самооценки функционального состояния организма. Уровень функционального состояния организма определяется с помощью	ОК-8	Тестирование №1

38.03.01 Экономика, направленность «Бухгалтерский учет, анализ и аудит»
 Программа прикладного бакалавриата
 Рабочая программа дисциплины
 Дисциплина: Б1.В.ДВ.01.02 Спортивные игры
 Форма обучения: очная, заочная
 Разработана для приема 2019/2020, 2020/2021 учебного года
 Обновлено на 2023/2024 учебный год

	функциональных проб и тестов: проба с задержкой дыхания на входе (Штанге) Лабораторная работа: -		
Тема 5. Тест Руфье	Практические занятия/ Самостоятельная работа: Функциональные пробы. Обучение методике самооценки функционального состояния организма. Уровень функционального состояния организма определяется с помощью функциональных проб и тестов: тест Руфье. Лабораторная работа: -	ОК-8	Тестирование №1
Тема 6. Оценка физических качеств.	Практические занятия/ Самостоятельная работа: Совершенствование двигательных действий; развитие физических качеств; развитие прикладных психофизических качеств. Средства: строевые упражнения, общеразвивающие и специальные упражнения с предметами и без предметов. Лабораторная работа: -	ОК-8	Тестирование №1
Тема 7. Закаливание организма	Практические занятия/ Самостоятельная работа: Совершенствование техники выполнения специальных упражнений для закаливания организма. Лабораторная работа: -	ОК-8	Тестирование №1
Тема 8. Правила игры в баскетбол.	Практические занятия/ Самостоятельная работа: Обучение технике игры в баскетбол. Правила игры и основы судейства. Средства: комплексы специальных упражнений; учебные и контрольные игры. Воспитание скоростно-силовых качеств и специальной выносливости в баскетболе. Техника безопасности на занятиях по баскетболу. Лабораторная работа: -	ОК-8	Тестирование №3
Тема 9. Физическая и техническая подготовка в баскетболе	Практические занятия/ Самостоятельная работа: Обучение технике игры в баскетбол. Правила игры и основы судейства. Средства: комплексы специальных упражнений. Развитие специальных физических и двигательных качеств: прыжковой выносливости, ловкости, быстроты реакции и др. Техника перемещений: стойки и перемещения. Техника овладения мячом: передачи мяча двумя руками сверху и снизу, подача мяча, нападающий удар, блокирование. Лабораторная работа: -	ОК-8	Тестирование №3
Тема 10. Техническая подготовка игроков в баскетболе	Практические занятия/ Самостоятельная работа: Учебные и контрольные игры. Средства: комплексы специальных упражнений. Воспитание скоростно-силовых качеств и специальной выносливости в баскетболе. Техника перемещений и овладения мячом. Техника игры в защите и нападении. Тактическая подготовка. Тактика нападения: индивидуальная, групповая, командная. Тактика защиты: индивидуальная, групповая и командная. Оценка техники игры в баскетбол. Лабораторная работа: -	ОК-8	Деловая/ролевая игра №1
Тема 11. Правила игры в волейбол	Практические занятия/ Самостоятельная работа: Правила игры и основы судейства. Учебные и контрольные игры. Техника безопасности на занятиях по волейболу. Средства: комплексы специальных упражнений. Лабораторная работа: -	ОК-8	Деловая/ролевая игра №1

38.03.01 Экономика, направленность «Бухгалтерский учет, анализ и аудит»
 Программа прикладного бакалавриата
 Рабочая программа дисциплины
 Дисциплина: Б1.В.ДВ.01.02 Спортивные игры
 Форма обучения: очная, заочная
 Разработана для приема 2019/2020, 2020/2021 учебного года
 Обновлено на 2023/2024 учебный год

Тема 12. Физическая и техническая подготовка в волейболе	Практические занятия/ Самостоятельная работа: Учебные и контрольные игры. Средства: комплексы специальных упражнений. Эстафеты с волейбольным мячом. Развитие специальных физических и двигательных качеств: прыжковой выносливости, ловкости, быстроты реакции и др. Техника перемещений и овладения мячом. Техника игры в защите и нападении, при подачах и приеме мяча. Лабораторная работа: -	ОК-8	Деловая/ролевая игра №1
Тема 13. Техническая подготовка игроков в волейболе	Практические занятия/ Самостоятельная работа: Учебные и контрольные игры. Средства: комплексы специальных упражнений. Развитие специальных физических и двигательных качеств: прыжковой выносливости, ловкости, быстроты реакции и др. Психологическая подготовка. Лабораторная работа: -	ОК-8	Деловая/ролевая игра №1
Тема 14. Правила игры в мини-футбол	Практические занятия/ Самостоятельная работа: Правила игры и основы судейства. Учебные и контрольные игры. Техника безопасности на занятиях по мини-футболу. Средства: комплексы специальных упражнений. Лабораторная работа: -	ОК-8	Тестирование №7
Тема 15. Физическая и техническая подготовка в мини-футболе	Практические занятия/ Самостоятельная работа: Учебные и контрольные игры. Средства: комплексы специальных упражнений. Развитие специальных физических и двигательных качеств. Техника перемещений и овладения мячом. Техника игры в защите и нападении, при подачах и приеме мяча. Лабораторная работа: -	ОК-8	Тестирование №7
Тема 16. Техническая подготовка игроков в мини-футболе	Практические занятия/ Самостоятельная работа: Учебные и контрольные игры. Средства: комплексы специальных упражнений. Воспитание скоростных качеств и специальной выносливости в мини-футболе. Техника перемещений и овладения мячом. Техника игры в защите и нападении. Тактическая подготовка. Тактика нападения: индивидуальная, групповая, командная. Тактика защиты: индивидуальная, групповая и командная. Оценка техники игры в мини-футбол. Лабораторная работа: -	ОК-8	Тестирование №7
Тема 17. Совершенствование техники и тактики игры в баскетбол	Практические занятия/ Самостоятельная работа: Проведение контрольных игр по оттачиванию техники и тактики ведения спортивного боя. Воспитание сознательной дисциплины, выдержки, чувства коллективизма, творческой активности, воли, настойчивости. Организация игры с помощью определенных индивидуальных, групповых и командных действий. Ситуации, направленные на преимущественное развитие быстроты реакции и ответных действий, ориентировки, наблюдательности, сообразительности, готовность к выполнению игровых приемов, мгновенная реакция на быстро меняющуюся ситуацию, выполнение игрового приема наиболее рациональным способом в соответствии с тактическим планом игры. Оценка результатов командного взаимодействия и результатов игры с соперниками Лабораторная работа: -	ОК-8	Деловая/ролевая игра №4
Тема 18. Совершенствование техники и	Практические занятия/ Самостоятельная работа: Проведение контрольных игр по оттачиванию техники и	ОК-8	Деловая/ролевая игра №6

38.03.01 Экономика, направленность «Бухгалтерский учет, анализ и аудит»
 Программа прикладного бакалавриата
 Рабочая программа дисциплины
 Дисциплина: Б1.В.ДВ.01.02 Спортивные игры
 Форма обучения: очная, заочная
 Разработана для приема 2019/2020, 2020/2021 учебного года
 Обновлено на 2023/2024 учебный год

тактики игры в волейбол	тактики ведения спортивного боя. Воспитание сознательной дисциплины, выдержки, чувства коллективизма, творческой активности, воли, настойчивости. Организация игры с помощью определенных индивидуальных, групповых и командных действий. Ситуации, направленные на преимущественное развитие быстроты реакции и ответных действий, ориентировки, наблюдательности, сообразительности, готовность к выполнению игровых приемов, мгновенная реакция на быстро меняющуюся ситуацию, выполнение игрового приема наиболее рациональным способом в соответствии с тактическим планом игры. Оценка результатов командного взаимодействия и результатов игры с соперниками Лабораторная работа: -		
Тема 19. Совершенствование техники и тактики игры в мини-футбол	Практические занятия/ Самостоятельная работа: Проведение контрольных игр по оттачиванию техники и тактики ведения спортивного боя. Воспитание сознательной дисциплины, выдержки, чувства коллективизма, творческой активности, воли, настойчивости. Организация игры с помощью определенных индивидуальных, групповых и командных действий. Ситуации, направленные на преимущественное развитие быстроты реакции и ответных действий, ориентировки, наблюдательности, сообразительности, готовность к выполнению игровых приемов, мгновенная реакция на быстро меняющуюся ситуацию, выполнение игрового приема наиболее рациональным способом в соответствии с тактическим планом игры. Оценка результатов командного взаимодействия и результатов игры с соперниками Лабораторная работа: -	ОК-8	Деловая/ролевая игра №8
Курсовая работа: Не предусмотрено учебным планом			

6. Формы проведения занятий

При реализации дисциплины применяются инновационные формы учебных занятий, развивающих у обучающихся навыки командной работы, межличностной коммуникации, принятия решений, лидерские качества.

Очная форма обучения:

38.03.01 Экономика, направленность «Бухгалтерский учет, анализ и аудит»
 Программа прикладного бакалавриата
 Рабочая программа дисциплины
 Дисциплина: Б1.В.ДВ.01.02 Спортивные игры
 Форма обучения: очная, заочная
 Разработана для приема 2019/2020, 2020/2021 учебного года
 Обновлено на 2023/2024 учебный год

№ п/п	Наименование темы/ лекционного (практического) занятия	Тип занятия	Кол-во часов	Форма проведения занятий
1	Техника безопасности на занятиях по общей физической подготовке. Техника безопасности на занятиях в спортивном зале.	Пр	30	Деловая / ролевая игра
2	Общая физическая подготовка Обучение двигательным действиям; развитие физических качеств; развитие прикладных психофизических качеств. Средства: строевые упражнения, общеразвивающие и специальные упражнения с предметами и без предметов. Развитие силы и выносливости.	Пр	12	Деловая / ролевая игра
3	Оценка функционального состояния организма Функциональные пробы. Обучение методике самооценки функционального состояния организма. Уровень функционального состояния организма определяется с помощью функциональных проб и тестов: проба с задержкой дыхания на вдохе (Штанге)	Пр	14	Дискуссия
4	Оценка физических качеств. Совершенствование двигательных действий; развитие физических качеств; развитие прикладных психофизических качеств. Средства: строевые упражнения, общеразвивающие и специальные упражнения с предметами и без предметов.	Пр	14	Дискуссия
5	Правила игры в баскетбол. Обучение технике игры в баскетбол. Правила игры и основы судейства. Средства: комплексы специальных упражнений; учебные и контрольные игры. Воспитание скоростно-силовых качеств и специальной выносливости в баскетболе. Техника безопасности на занятиях по баскетболу.	Пр	18	Конференция
6	Техническая подготовка игроков в баскетболе Учебные и контрольные игры. Средства: комплексы специальных упражнений. Воспитание скоростно-силовых качеств и специальной выносливости в баскетболе. Техника перемещений и овладения мячом. Техника игры в защите и нападении. Тактическая подготовка. Тактика нападения: индивидуальная, групповая, командная. Тактика защиты: индивидуальная, групповая и командная. Оценка техники игры в баскетбол.	Пр	18	Деловая / ролевая игра
7	Правила игры в волейбол Правила игры и основы судейства. Учебные и контрольные игры. Техника безопасности на занятиях по волейболу. Средства: комплексы специальных упражнений.	Пр	18	Конференция
8	Техническая подготовка игроков в волейболе Учебные и контрольные игры. Средства: комплексы специальных упражнений. Развитие специальных физических и двигательных качеств: прыжковой выносливости, ловкости, быстроты реакции и др. Психологическая подготовка.	Пр	18	Деловая / ролевая игра
9	Правила игры в мини-футбол Правила игры и основы судейства. Учебные и контрольные игры. Техника безопасности на занятиях по мини-футболу. Средства: комплексы специальных упражнений.	Пр	18	Конференция

38.03.01 Экономика, направленность «Бухгалтерский учет, анализ и аудит»
 Программа прикладного бакалавриата
 Рабочая программа дисциплины
 Дисциплина: Б1.В.ДВ.01.02 Спортивные игры
 Форма обучения: очная, заочная
 Разработана для приема 2019/2020, 2020/2021 учебного года
 Обновлено на 2023/2024 учебный год

10	Техническая подготовка игроков в мини-футболе Учебные и контрольные игры. Средства: комплексы специальных упражнений. Воспитание скоростных качеств и специальной выносливости в мини-футболе. Техника перемещений и овладения мячом. Техника игры в защите и нападении. Тактическая подготовка. Тактика нападения: индивидуальная, групповая, командная. Тактика защиты: индивидуальная, групповая и командная. Оценка техники игры в мини-футбол.	Пр	18	Деловая / ролевая игра
11	Совершенствование техники и тактики игры в баскетбол Проведение контрольных игр по оттачиванию техники и тактики ведения спортивного боя. Воспитание сознательной дисциплины, выдержки, чувства коллективизма, творческой активности, воли, настойчивости. Организация игры с помощью определенных индивидуальных, групповых и командных действий. Ситуации, направленные на преимущественное развитие быстроты реакции и ответных действий, ориентировки, наблюдательности, сообразительности, готовность к выполнению игровых приемов, мгновенная реакция на быстро меняющуюся ситуацию, выполнение игрового приема наиболее рациональным способом в соответствии с тактическим планом игры. Оценка результатов командного взаимодействия и результатов игры с соперниками	Пр	18	Конференция
12	Совершенствование техники и тактики игры в мини-футбол Проведение контрольных игр по оттачиванию техники и тактики ведения спортивного боя. Воспитание сознательной дисциплины, выдержки, чувства коллективизма, творческой активности, воли, настойчивости. Организация игры с помощью определенных индивидуальных, групповых и командных действий. Ситуации, направленные на преимущественное развитие быстроты реакции и ответных действий, ориентировки, наблюдательности, сообразительности, готовность к выполнению игровых приемов, мгновенная реакция на быстро меняющуюся ситуацию, выполнение игрового приема наиболее рациональным способом в соответствии с тактическим планом игры. Оценка результатов командного взаимодействия и результатов игры с соперниками	Пр	20	Деловая / ролевая игра

Заочная форма обучения:

38.03.01 Экономика, направленность «Бухгалтерский учет, анализ и аудит»
 Программа прикладного бакалавриата
 Рабочая программа дисциплины
 Дисциплина: Б1.В.ДВ.01.02 Спортивные игры
 Форма обучения: очная, заочная
 Разработана для приема 2019/2020, 2020/2021 учебного года
 Обновлено на 2023/2024 учебный год

№ п/п	Наименование темы/ лекционного (практического) занятия	Тип занятия	Кол-во часов	Форма проведения занятий
1	Техническая подготовка игроков в баскетболе Учебные и контрольные игры. Средства: комплексы специальных упражнений. Воспитание скоростно-силовых качеств и специальной выносливости в баскетболе. Техника перемещений и овладения мячом. Техника игры в защите и нападении. Тактическая подготовка. Тактика нападения: индивидуальная, групповая, командная. Тактика защиты: индивидуальная, групповая и командная. Оценка техники игры в баскетбол.	Пр	2	Деловая / ролевая игра
2	Техническая подготовка игроков в волейболе Учебные и контрольные игры. Средства: комплексы специальных упражнений. Развитие специальных физических и двигательных качеств: прыжковой выносливости, ловкости, быстроты реакции и др. Психологическая подготовка.	Пр.	2	Деловая / ролевая игра

7. Способ реализации дисциплины

Без использования онлайн-курса.

8. Учебно-методическое обеспечение дисциплины:

Основная литература:

1. Спортивные игры: правила, тактика, техника : учебное пособие для вузов / Е. В. Конеева [и др.] ; под общей редакцией Е. В. Конеевой. — 2-е изд., перераб. и доп. — Москва : Издательство Юрайт, 2023. — 322 с. — (Высшее образование). — ISBN 978-5-534-11314-3. — Текст : электронный // Образовательная платформа Юрайт [сайт]. — URL: <https://urait.ru/bcode/517434>

2. Алхасов, Д. С. Базовые и новые виды физкультурно-спортивной деятельности с методикой преподавания: спортивные игры : учебник для вузов / Д. С. Алхасов, А. К. Пономарев. — Москва : Издательство Юрайт, 2023. — 313 с. — (Высшее образование). — ISBN 978-5-534-14409-3. — Текст : электронный // Образовательная платформа Юрайт [сайт]. — URL: <https://urait.ru/bcode/520092>

3. Готовцев, Е. В. Национальные виды спорта и игры. Лапта : учебное пособие для вузов / Е. В. Готовцев, Г. Н. Германов, И. В. Машошина. — 2-е изд., перераб. и доп. — Москва : Издательство Юрайт, 2022. — 402 с. — (Высшее образование). — ISBN 978-5-534-06425-4. — Текст : электронный // Образовательная платформа Юрайт [сайт]. — URL: <https://urait.ru/bcode/492926>

Дополнительная литература:

1. Спортивная психология : учебник для вузов / В. А. Родионов [и др.] ; под общей редакцией В. А. Родионова, А. В. Родионова, В. Г. Сивицкого. — Москва : Издательство Юрайт, 2022. — 367 с. — (Высшее образование). — ISBN 978-5-534-00285-0. — Текст : электронный // Образовательная платформа Юрайт [сайт]. — URL: <https://urait.ru/bcode/489119>

2. Теория и методика избранного вида спорта : учебное пособие для вузов / Т. А. Завьялова [и др.] ; под редакцией С. Е. Шивринской. — 2-е изд., испр. и доп. — Москва : Издательство Юрайт, 2023. — 189 с. — (Высшее образование). — ISBN 978-5-534-07551-9. — Текст : электронный // Образовательная платформа Юрайт [сайт]. — URL: <https://urait.ru/bcode/514967>

3. Димова, А. Л. Базовые виды физкультурно-спортивной деятельности с методикой преподавания : учебник для вузов / А. Л. Димова. — Москва : Издательство Юрайт, 2022. —

38.03.01 Экономика, направленность «Бухгалтерский учет, анализ и аудит»
Программа прикладного бакалавриата
Рабочая программа дисциплины
Дисциплина: Б1.В.ДВ.01.02 Спортивные игры
Форма обучения: очная, заочная
Разработана для приема 2019/2020, 2020/2021 учебного года
Обновлена на 2023/2024 учебный год

428 с. — (Высшее образование). — ISBN 978-5-534-14068-2. — Текст : электронный // Образовательная платформа Юрайт [сайт]. — URL: <https://urait.ru/bcode/496660>

9. Перечень информационных технологий, используемых при осуществлении образовательного процесса по дисциплине, включая перечень программного обеспечения

1. Операционная система
2. Пакет прикладных офисных программ
3. Антивирусное программное обеспечение

Дополнительно при применении электронного обучения, дистанционных образовательных технологий используются:

1. LMS Moodle
2. Вебинарная платформа

10. Перечень ресурсов информационно-телекоммуникационной сети «Интернет», информационных справочных систем и профессиональных баз данных, необходимых для освоения дисциплины

1. ibooks.ru : электронно-библиотечная система [Электронный ресурс] : профессиональная база данных. - Режим доступа: <https://ibooks.ru>. - Текст: электронный
2. Электронно-библиотечная система СПБУТУиЭ : электронно-библиотечная система [Электронный ресурс] : профессиональная база данных. - Режим доступа: <http://libume.ru>. - Текст: электронный
3. Юрайт : электронно-библиотечная система [Электронный ресурс] : профессиональная база данных. - Режим доступа: <https://urait.ru/>. - Текст: электронный
4. [eLibrary.ru](http://elibrary.ru) : научная электронная библиотека [Электронный ресурс] : профессиональная база данных. - Режим доступа: <http://elibrary.ru>. - Текст: электронный
5. Архив научных журналов НЭИКОН [Электронный ресурс] : профессиональная база данных. - Режим доступа: arhiv.neicon.ru. - Текст: электронный
6. КиберЛенинка : научная электронная библиотека [Электронный ресурс] : информационная справочная система. - Режим доступа: <http://cyberleninka.ru>. - Текст: электронный
7. Лань : электронно-библиотечная система [Электронный ресурс] : профессиональная база данных. - Режим доступа: <https://e.lanbook.com>. - Текст: электронный
8. Министерство спорта Российской Федерации [Электронный ресурс] : профессиональная база данных. - Режим доступа: <https://www.minsport.gov.ru/>. - Текст: электронный
9. Теория и методика физического воспитания и спорта [Электронный ресурс] : информационная справочная система. - Режим доступа: <https://www.fizkultურaisport.ru/>. - Текст: электронный
10. Спортивное чтение [Электронный ресурс] : информационная справочная система. - Режим доступа: <http://sportfiction.ru>. - Текст: электронный
11. Спортивная Россия [Электронный ресурс] : информационная справочная система. - Режим доступа: <https://infosport.ru/> - Текст: электронный

11. Материально-техническое обеспечение дисциплины

1. Спортивный зал, оснащенный кольцами баскетбольными, щитами баскетбольными, мячами баскетбольными, стойками волейбольными, сеткой волейбольной, мячами, волейбольными, воротами с сеткой для мини-футбола, мячами для мини-футбола, насосом для мячей,

38.03.01 Экономика, направленность «Бухгалтерский учет, анализ и аудит»
 Программа прикладного бакалавриата
 Рабочая программа дисциплины
 Дисциплина: Б1.В.ДВ.01.02 Спортивные игры
 Форма обучения: очная, заочная
 Разработана для приема 2019/2020, 2020/2021 учебного года
 Обновлено на 2023/2024 учебный год

секундомерами, конусами для разметки полей. Открытый стадион, оснащенный футбольным полем, воротами футбольными, мячами футбольными.

2. Помещение для самостоятельной работы, оборудованное специальной мебелью, персональными компьютерами с возможностью подключения к сети «Интернет» и доступом к электронной информационно-образовательной среде Университета, лицензионным программным обеспечением.

12. Оценочные материалы по дисциплине

1. Перечень компетенций с указанием этапов их формирования в процессе освоения образовательной программы

Очная форма обучения:

Код компетенции	Название дисциплины	Форма промежуточной аттестации	Семестр/курс	Этап формирования компетенции
ОК-8	Физическая культура и спорт	зачет	1	1
ОК-8	Общая физическая подготовка	зачет	1	1
ОК-8	Спортивные игры	зачет	1	1
ОК-8	Общая физическая подготовка	зачет	2	2
ОК-8	Спортивные игры	зачет	2	2
ОК-8	Общая физическая подготовка	зачет	3	3
ОК-8	Спортивные игры	зачет	3	3
ОК-8	Общая физическая подготовка	зачет	4	4
ОК-8	Спортивные игры	зачет	4	4
ОК-8	Общая физическая подготовка	зачет	5	5
ОК-8	Спортивные игры	зачет	5	5
ОК-8	Общая физическая подготовка	зачет	6	6
ОК-8	Спортивные игры	зачет	6	6

Заочная форма обучения:

Код компетенции	Название дисциплины	Форма промежуточной аттестации	Семестр/курс	Этап формирования компетенции
ОК-8	Физическая культура и спорт	зачет	1	1
ОК-8	Общая физическая подготовка	зачет	1	1

38.03.01 Экономика, направленность «Бухгалтерский учет, анализ и аудит»
 Программа прикладного бакалавриата
 Рабочая программа дисциплины
 Дисциплина: Б1.В.ДВ.01.02 Спортивные игры
 Форма обучения: очная, заочная
 Разработана для приема 2019/2020, 2020/2021 учебного года
 Обновлено на 2023/2024 учебный год

ОК-8	Спортивные игры	зачет	1	1
------	-----------------	-------	---	---

2. Описание показателей и критериев оценивания компетенций на различных этапах их формирования в процессе изучения дисциплины, описание шкал оценивания

2.1 Текущий контроль

ТЕСТИРОВАНИЕ

Система стандартизированных заданий, позволяющая автоматизировать процедуру измерения уровня знаний и умений обучающегося. Выполнение теста оценивается по следующим показателям:

- Правильность выполнения заданий теста за отведенный промежуток времени.

Критерии и шкала оценивания теста

Выполнение заданий теста оценивается по единой схеме, основанной на вычислении коэффициента результативности (КР) учебных достижений. Для этого подсчитывается количество правильных ответов к заданиям теста (А), при этом каждое тестовое задание оценивается в бинарной шкале «правильно – не правильно». Далее фиксируется максимальное количество заданий данного теста (А_{max}).

Величина коэффициента результативности учебных достижений студентов в рамках тестирования вычисляется по следующей формуле: $KP = A / A_{max}$ (значения КР изменяются в пределах от 0 до 1).

Коэффициент результативности (КР)	КР < 0,4	0,4 ≤ КР < 0,6	0,6 ≤ КР ≤ 0,8	0,8 < КР ≤ 1
Баллы в БРС университета	0	6	8	10
Уровень сформированности компетенций	Не сформирована	Пороговый	Высокий	Повышенный

КОНТРОЛЬНЫЙ ТЕСТ

Текущий контроль по «Элективным дисциплинам по физической культуре и спорту» осуществляется посредством наблюдения преподавателя, ведущего занятия, за студентом. Оценивается его личная заинтересованность в выполнении заданий, качество выполнения заданий, активность, умение работать в команде, посещение занятий и др.

Также проводится контроль (оценивание) его физической подготовленности в форме сдачи нормативов, участия в соревнованиях.

Шкала оценивания контрольного теста

Зависимость баллов и уровня сформированности компетенций на данном этапе изучения дисциплины представлены в следующей таблице:

Баллы в БРС Университета	20	15	10	0
Уровень сформированности компетенции	Повышенный	Высокий	Пороговый	Не сформированы

ДЕЛОВАЯ И/ИЛИ РОЛЕВАЯ ИГРА

Совместная деятельность группы обучающихся и преподавателя под управлением преподавателя с целью решения учебных и профессионально-ориентированных задач путем игрового моделирования реальной проблемной ситуации. Позволяет оценивать умение анализировать и решать типичные профессиональные задачи.

Деловая/ролевая игра оценивается по следующим показателям:

1. Активное участие в работе группы.

38.03.01 Экономика, направленность «Бухгалтерский учет, анализ и аудит»
 Программа прикладного бакалавриата
 Рабочая программа дисциплины
 Дисциплина: Б1.В.ДВ.01.02 Спортивные игры
 Форма обучения: очная, заочная
 Разработана для приема 2019/2020, 2020/2021 учебного года
 Обновлено на 2023/2024 учебный год

2. Умение использовать при выработке решений рекомендуемых (обязательных, если игра на освоение определенного учебного материала) приемов, методов.
3. Предложение собственных вариантов решения проблемы.
4. Наличие в решении новизны, оригинальности, нестандартности с учетом ограничений и рациональности принятого решения.
5. Самостоятельный анализ фактов, событий и явлений в их взаимосвязи и диалектическом развитии.
6. Умение быстро принимать решения с учетом экспертизы решений других групп.
7. Соблюдение правил делового этикета.

Критерии и шкала оценивания участия в деловой/ролевой игре

Активное участие в работе группы. Умение использовать при выработке решений рекомендуемых (обязательных, если игра на освоение определенного учебного материала) приемов, методов. Предложение собственных вариантов решения проблемы. Наличие в решении новизны, оригинальности, нестандартности с учетом ограничений и рациональности принятого решения. Самостоятельный анализ фактов, событий и явлений в их взаимосвязи и диалектическом развитии. Умение быстро принимать решения с учетом экспертизы решений других групп. Соблюдение правил делового этикета.	10 баллов	Повышенный уровень сформированности компетенций
Активное участие в работе группы. Достаточное умение использовать при выработке решений рекомендуемых (обязательных, если игра на освоение определенного учебного материала) приемов, методов. Самостоятельный анализ фактов, событий и явлений в их взаимосвязи и диалектическом развитии. Соблюдение правил делового этикета.	8 баллов	Высокий уровень сформированности
Пассивное участие в работе группы. Слабое умение использовать при выработке решений рекомендуемых (обязательных, если игра на освоение определенного учебного материала) приемов, методов Соблюдение правил делового этикета.	6 баллов	Пороговый уровень сформированности
Пассивное участие в работе группы (или отказ от участия). Не использует при выработке решений рекомендуемых (обязательных, если игра на освоение определенного учебного материала) приемов, методов. Отсутствуют предложения вариантов решения проблемы. Не соблюдение правил делового этикета	0 баллов	Компетенции не сформированы

ЗАДАНИЯ ТВОРЧЕСКОГО УРОВНЯ

Частично регламентированное задание, имеющее нестандартное решение и позволяющее диагностировать умения, интегрировать знания различных областей, аргументировать собственную точку зрения. Может выполняться в индивидуальном порядке или группой обучающихся. Задания творческого уровня оцениваются по следующим показателям:

Базовая система знаний

8. Степень понимания студентом учебного материала.
9. Теоретическая обоснованность решений, лежащих в основе замысла и воплощенных в результате.

10. Научность подхода к решению задания.

11. Владение терминологией.

Творческая часть

12. Оригинальность замысла.

38.03.01 Экономика, направленность «Бухгалтерский учет, анализ и аудит»
 Программа прикладного бакалавриата
 Рабочая программа дисциплины
 Дисциплина: Б1.В.ДВ.01.02 Спортивные игры
 Форма обучения: очная, заочная
 Разработана для приема 2019/2020, 2020/2021 учебного года
 Обновлено на 2023/2024 учебный год

13. Уровень новизны: комбинация ранее известных способов деятельности при решении новой проблемы /преобразование известных способов при решении новой проблемы/новая идея.

14. Характер представления результатов (наглядность, оформление и др.).

Критерии и шкала оценивания заданий творческого уровня

Высокая степень понимания студентом учебного материала. Теоретическая обоснованность решений, лежащих в основе замысла и воплощенных в результате. Научность подхода к решению задания. Владение терминологией. Оригинальность замысла. Наличие уровня новизны: комбинация ранее известных способов деятельности при решении новой проблемы /преобразование известных способов при решении новой проблемы/новая идея. Высокий уровень представления результатов (наглядность, оформление и др.).	10 баллов	Повышенный уровень сформированности компетенций
Хорошая степень понимания студентом учебного материала Теоретическая обоснованность решений, лежащих в основе замысла и воплощенных в результате Владение терминологией Наличие уровня новизны: комбинация ранее известных способов деятельности при решении новой проблемы /преобразование известных способов при решении новой проблемы/новая идея Хороший уровень представления результатов (наглядность, оформление и др.).	8 баллов	Высокий уровень сформированности компетенций
Слабое понимание студентом учебного материала Слабое владение терминологией Отсутствует уровень новизны Слабый уровень представления результатов (наглядность, оформление и др.).	6 баллов	Пороговый уровень сформированности
Непонимание студентом учебного материала Не владеет терминологией Не представлены результаты	0 баллов	Компетенции не сформированы

2.2. Курсовая работа

Не предусмотрено учебным планом

2.3. Промежуточная аттестация в форме зачёта

Зачёт – форма проверки знаний обучающихся. При успешном прохождении зачёта в ведомость и зачётную книжку ставится отметка об успешном прохождении испытания по дисциплине или её разделу. В ходе зачёта учитывается уровень знаний, умений и владений обучающегося программным материалом изучаемой дисциплины.

Показателями и критериями оценивания учебных достижений по дисциплине (выставлении отметки о зачете) являются результаты текущего контроля.

Условием сдачи зачета с целью повышения итоговой оценки по дисциплине является сдача зачета в традиционной форме, за который он получает баллы (которые суммируются с баллами, полученными за текущий контроль):

Шкала оценивания сдачи зачета без оценки

Баллы в БРС Университета	30	24	18	0
Уровень сформированности компетенций	Повышенный	Высокий	Пороговый	Не сформированы

Шкала оценивания учебных достижений по дисциплине,

38.03.01 Экономика, направленность «Бухгалтерский учет, анализ и аудит»
 Программа прикладного бакалавриата
 Рабочая программа дисциплины
 Дисциплина: Б1.В.ДВ.01.02 Спортивные игры
 Форма обучения: очная, заочная
 Разработана для приема 2019/2020, 2020/2021 учебного года
 Обновлено на 2023/2024 учебный год

завершающейся зачётом без оценки

Баллы по дисциплине*	60 и менее		61-73		74-90		91-100
Итоговая оценка по дисциплине*	Незачет			Зачет			
Баллы в международной шкале ECTS с буквенным обозначением уровня	<50	51-60	61-67	68-73	74-83	84-90	91-100
	F	Fx	E	D	C	B	A
Уровень сформированности компетенций	Не сформированы		Пороговый		Высокий		Повышенный

*Оценка, полученная студентом за промежуточную аттестацию, выставляется с учетом баллов, полученных за текущий контроль (сумма баллов за зачет и текущий контроль).

2.4. Промежуточная аттестация в форме экзамена

Не предусмотрено учебным планом

2.5 Описание показателей и критериев оценивания компетенций, сформированных дисциплиной

После выполнения студентом всех видов оценочных средств, указанных в рабочей программе дисциплины, производится оценка уровня сформированности компетенций по дисциплине:

Код компетенции	Уровень сформированности компетенции	Основные признаки освоения компетенций		
		Знать	Уметь	Владеть
ОК-8	Пороговый	Знать: основные правила самостоятельных занятий по физической культуре, индивидуальные особенности своего организма.	Уметь: правильно выполнять физические упражнения.	Владеть: основами техники выполнения упражнений.
	Высокий	Знать: теорию и методику самостоятельных занятий по физической культуре, индивидуальные особенности своего организма, основные средства и методы развития основных физических качеств	Уметь: правильно выполнять физические упражнения, рассчитывать интенсивность нагрузки.	Владеть: основной техникой выполнения упражнений на главные группы мышц, навыками самоконтроля физического состояния, теоретическими знаниями для физического самосовершенствования.
	Повышенный	Знать: теорию и методику самостоятельных занятий по физической культуре, индивидуальные особенности своего организма, средства и методы развития основных физических качеств	Уметь: правильно выполнять физические упражнения, рассчитывать интенсивность нагрузки, составлять комплексы упражнений для развития различных физических качеств.	Владеть: техникой выполнения упражнений на любые группы мышц, навыками самоконтроля физического состояния, теоретическими знаниями для физического самосовершенствования.

3. Методические материалы, определяющие процедуры оценивания знаний, умений,

навыков и (или) опыта деятельности, характеризующих этапы формирования компетенций

Методика формирования оценки по дисциплине. Успеваемость студента оценивается в баллах и состоит из:

- суммы баллов за выполнение заданий текущего контроля (обучающийся может получить в сумме не более 70 баллов);
- баллов за посещаемость (не более 10 баллов);
- баллов за активность на занятиях (занятия в интерактивной форме – п. 6. Формы проведения занятий), выполнение дополнительных заданий и пр. по усмотрению преподавателя, ведущего дисциплину – премиальные баллы (не более 20 баллов).

Полученные итоговые баллы по дисциплине переводятся в оценку по традиционной пятибалльной шкале оценивания и по 100-балльной шкале оценок Европейской системы перевода и накопления баллов (ECTS) в соответствии с таблицами, представленными в п.Таблицами. 1, 2. Оценки в пятибалльной шкале выставляются в ведомости и зачетные книжки, в 100-балльной – в ведомости.

Процедуры оценивания знаний, умений, навыков и (или) опыта деятельности приводятся в соответствующих методических материалах и локальных нормативных актах Университета (Положение «О текущем контроле успеваемости, промежуточной аттестации и балльно-рейтинговой системе оценки учебных достижений студентов», Положение «Об оценочных средствах», Положение «О контроле самостоятельности выполнения письменных работ обучающимися университетом с использованием системы «Антиплагиат ВУЗ» и др.).

Уровень сформированности компетенции № 1 (№ N) определяется перечнем оценочных средств:

Оценочное средство (в том числе экзамен, зачет с оценкой при наличии)	Уровень сформированности компетенции*			Средний уровень сформированности компетенций по каждому оценочному средству
	Студент №1	...	Студент № N	
.....			
Итоговый уровень:			

* пороговый, высокий или повышенный

Итоговый (общий/средний) уровень рассчитывается как среднее арифметическое с округлением в сторону более высокого уровня.

Далее делается вывод об общем уровне освоения компетенций студентами в ходе изучения дисциплины:

Оценочный лист по дисциплине

ФИО студента	Уровень сформированности компетенций								
	Общекультурные компетенции			Общепрофессиональные компетенции			Компетенции по видам деятельности		
	№ 1	№ N	Уровень сформированности общекультурных компетенций	№ 1	№ N	Уровень сформированности общепрофессиональных компетенций	№ 1	№ N	Уровень сформированности компетенций по виду деятельности № 1
Студент № 1									

38.03.01 Экономика, направленность «Бухгалтерский учет, анализ и аудит»
Программа прикладного бакалавриата
Рабочая программа дисциплины
Дисциплина: Б1.В.ДВ.01.02 Спортивные игры
Форма обучения: очная, заочная
Разработана для приема 2019/2020, 2020/2021 учебного года
Обновлена на 2023/2024 учебный год

Студент № 2									
.....									

4. Типовые контрольные задания или иные материалы, необходимые для оценки знаний, умений, навыков и (или) опыта деятельности, характеризующих этапы формирования компетенций в процессе освоения образовательной программы.

Тестирование №1

1. Выберите номер правильного варианта ответа

СЧЕГО НЕОБХОДИМО НАЧИНАТЬ ЗАНЯТИЯ ФИЗИЧЕСКИМИ УПРАЖНЕНИЯМИ?

- 1) **с разминки;**
- 2) со сложно координационных упражнений;
- 3) с растяжки.

2. Выберите номер правильного варианта ответа

ВЧЕМ ЗАКЛЮЧАЕТСЯ ГЛАВНАЯ ПРИЧИНА ТРАВМАТИЗМА НА ЗАНЯТИЯХ ФИЗИЧЕСКОЙ КУЛЬТУРОЙ И СПОРТОМ?

- 1) невнимательность;
- 2) **нарушение дисциплины;**
- 3) нарушение формы одежды.

3. Выберите номер правильного варианта ответа

КАКОЕ ПРАВИЛО НЕОБХОДИМО СОБЛЮДАТЬ ПРИ ВЫПОЛНЕНИИ ФИЗИЧЕСКОГО УПРАЖНЕНИЯ ПОТОКОМ (ДРУГ ЗА ДРУГОМ)?

- 1) выполнять упражнение произвольно;
- 2) выполнять упражнение быстро;
- 3) **соблюдать интервал и дистанцию, чтобы не было столкновений.**

4. Выберите номер правильного варианта ответа

КАК НЕОБХОДИМО СЕБЯ ВЕСТИ ПРИ ВЫПОЛНЕНИИ ДРУГИМИ УЧАЩИМИСЯ ФИЗИЧЕСКИХ УПРАЖНЕНИЙ СО СПОРТИВНЫМИ СНАРЯДАМИ?

- 1) **стоять на достаточном расстоянии от снаряда, не создавая помехи;**
- 2) стоять рядом со снарядом;
- 3) ходить вокруг снаряда.

5. Выберите номер правильного варианта ответа

КАКАЯ МАКСИМАЛЬНАЯ ЧАСТОТА СЕРДЕЧНЫХ СОКРАЩЕНИЙ (ЧСС) ДОПУСТИМА ПРИ ВЫПОЛНЕНИИ ФИЗИЧЕСКИХ УПРАЖНЕНИЙ?

- 1) 120-150 уд/мин;
- 2) **160-200 уд/мин;**
- 3) 210-240 уд/мин.

Тестирование №2

1. Выберите номер правильного варианта ответа

КАКАЯ ОБУВЬ ДОЛЖНА БЫТЬ У УЧАЩИХСЯ НА ЗАНЯТИЯХ СПОРТИВНЫМИ ИГРАМИ?

- 1) обувь на кожаной подошве;
- 2) удобные тапочки;
- 3) **кроссовки на нескользкой подошве.**

2. Выберите номер правильного варианта ответа

КАК ЗАНИМАТЬСЯ НА НЕИСПРАВНОМ СПОРТИВНОМ СНАРЯДЕ (ТРЕНАЖЕРЕ)?

- 1) **не заниматься;**
- 2) выполнять упражнение, соблюдая осторожность;

3) выполнять упражнение со страховкой.

3. Выберите номер правильного варианта ответа

СЛЕДУЕТ ЛИ ПОСЛЕДЛИТЕЛЬНОЙ БОЛЕЗНИ СРАЗУ ПРИСТУПАТЬ К БОЛЬШОЙ ФИЗИЧЕСКОЙ НАГРУЗКЕ?

1) **нельзя;**

2) можно, но соблюдая отдых;

3) можно, учитывая раннюю подготовку.

4. Выберите номер правильного варианта ответа

МОЖНО ЛИ ЗАНИМАТЬСЯ СПОРТОМ НАТОЩАК?

1) можно;

2) **ни в коем случае, так как это вредит здоровью;**

3) только так и следует заниматься.

5. Выберите номер правильного варианта ответа

ЧТО СЛЕДУЕТ ДЕЛАТЬ ПРИ ПОЯВЛЕНИИ ПЛОХОГО САМОЧУВСТВИЯ, БОЛИ, ГОЛОВОКРУЖЕНИЯ ВО ВРЕМЯ ЗАНЯТИЯ ПО ФИЗИЧЕСКОЙ КУЛЬТУРЕ?

1) продолжить занятие;

2) **прекратить занятие и сообщить об этом преподавателю;**

3) самостоятельно уйти с занятия к врачу.

Задания творческого уровня № 1

Вариант №1

Составление комплекса общеразвивающих упражнений для проведения подготовительной части учебного занятия

- 1) **Текст задания:** В соответствии с планируемой темой учебного занятия преподаватель заблаговременно выдает студентам указания по ознакомлению с рекомендуемой литературой. Преподаватель кратко объясняет методы обучения и при необходимости показывает соответствующие приемы, способы выполнения физических упражнений. Студент должен самостоятельно составить комплекс общеразвивающих упражнений для разминки, включающий не менее 15 упражнений. Оценивается правильность подбора упражнений, терминология, дозировка нагрузки.

Вариант №2

Разработка методики проведения производственной гимнастики с учетом условий будущей профессиональной деятельности

Текст задания: В соответствии с планируемой темой учебного занятия преподаватель заблаговременно выдает студентам указания по ознакомлению с рекомендуемой литературой. Преподаватель кратко объясняет методы обучения и при необходимости показывает соответствующие приемы, способы выполнения физических упражнений, двигательных действий для достижения необходимых результатов по изучаемой методике. Студенты на практике воспроизводят тематические задания под контролем преподавателя. Студентам выдаются индивидуальные рекомендации по практическому самосовершенствованию тематических действий, приемов, способов; под руководством преподавателя студентами обсуждаются и анализируются итоги выполнения задания.

Контрольный тест №1

Оценка физического качества - сила

Виды испытаний (тесты)	Критерии и показатели оценки
-------------------------------	-------------------------------------

38.03.01 Экономика, направленность «Бухгалтерский учет, анализ и аудит»
 Программа прикладного бакалавриата
 Рабочая программа дисциплины
 Дисциплина: Б1.В.ДВ.01.02 Спортивные игры
 Форма обучения: очная, заочная
 Разработана для приема 2019/2020, 2020/2021 учебного года
 Обновлено на 2023/2024 учебный год

Поднимание туловища из положения лежа на спине, руки за головой, ноги согнуты в коленях (кол-во раз за 1 мин)	Девушки			Юноши		
Поднимание туловища из положения лежа на спине, руки за головой, ноги согнуты в коленях (кол-во раз за 1 мин)	<i>Баллы</i>					
Поднимание туловища из положения лежа на спине, руки за головой, ноги согнуты в коленях (кол-во раз за 1 мин)	10	15	20	10	15	20
Поднимание туловища из положения лежа на спине, руки за головой, ноги согнуты в коленях (кол-во раз за 1 мин)	35	40	45	35	40	45

Текст задания: Поднимание туловища выполняется из исходного положения: лежа на спине, на гимнастическом коврике, руки за головой, пальцы сцеплены в «замок», лопатки касаются коврика, ноги согнуты в коленях под прямым углом, ступни прижаты к полу. Участник выполняет максимальное количество подниманий туловища за 1 мин., касаясь локтями бедер (коленей), с последующим возвратом в исходное положение. Засчитывается количество правильно выполненных попыток.

Контрольный тест №2

Оценка физического качества – выносливость

Виды испытаний (тесты)	Критерии и показатели оценки					
	Девушки			Юноши		
Прыжки через скакалку (кол-во раз за 1 мин.)	<i>Баллы</i>					
Прыжки через скакалку (кол-во раз за 1 мин.)	10	15	20	10	15	20
Прыжки через скакалку (кол-во раз за 1 мин.)	115	125	135	110	120	130

Текст задания: И.П.: ноги слегка согнуты в коленях, ступни вместе, пятки оторваны от пола. Туловище и голова расположены прямо. Руки разведены предплечьями в стороны (предплечья почти параллельны полу), локти находятся около туловища или касаются его. Вращение скакалки осуществляется кистями. При выполнении прыжков туловище остается прямым. Это позволит свободно и ровно дышать. Смотреть перед собой. В упражнении засчитывается количество прыжков, выполненных в течение 1 минуты.

Контрольный тест № 3

Проба с задержкой дыхания на вдохе (Штанге)

Предмет(ы) оценивания	Критерии и показатели оценки	
	Функциональное состояние дыхательной системы	Баллы
60	Отличное	20
50	Хорошее	15
45	Удовлетворительное	10
40	Неудовлетворительное	5
35	Слабое	0

Текст задания: Исследование функционального состояния дыхательной системы. Определяется время задержки дыхания на вдохе. ИП: сидя на стуле, туловище вертикально, руки лежат на коленях, ноги, подошвенной частью стопы, касаются пола. Испытуемый делает глубокий вдох (не максимальный) и задерживает дыхание. По секундомеру регистрируется время задержки дыхания у каждого участника.

Контрольный тест № 4 Тест Руфье

Предмет(ы) оценивания	Критерии и показатели оценки	
	Функциональное состояние сердечно-сосудистой системы	Баллы
Индекс Руфье		
меньше 4	отличное	20
4 – 6,9	хорошее	15
7 – 10,9	удовлетворительное	10
11 – 15	неудовлетворительное	5
больше 15	слабое	0

Текст задания: Исследование функционального состояния сердечно-сосудистой системы. После 5-ти минутного спокойного состояния в положении сидя подсчитывается пульс испытуемого за

15 секунд (P1), затем в течение 45 секунд им выполняются 30 приседаний: присед на максимально согнутых ногах с опорой на носки, туловище вертикально, руки вперед. Сразу после приседаний в положении сидя у испытуемого подсчитывается пульс за первые 15 секунд (P2) и последние 15 секунд (P3) первой минуты периода восстановления. Результаты оцениваются по индексу, который определяется по формуле:

$$\text{Индекс Руфье} = \frac{4 \cdot (P1 + P2 + P3) - 200}{10}$$

Контрольный тест № 5

Критерии и показатели оценки

Виды испытаний (тесты)	Критерии и показатели оценки					
	Девушки			Юноши		
Челночный бег 10*10 м (сек)	<i>Баллы</i>					
Челночный бег 10*10 м (сек)	10	15	20	10	15	20
Челночный бег 10*10 м (сек)	31	30	29	29	28	27

Оценка физического качества – ловкость

Текст задания: Бег на дистанцию 10*10 м. выполняется с высокого старта с опорой на одну руку. После прохождения каждой промежуточной дистанции в обратном направлении на старте используется техника торможения и последующего ускорения. Линии старта и поворота размечаются, ширина линий входит в длину промежуточной дистанции. В конце промежуточной и любой частью тела и повернуться на 180°. время прохождения дистанции 10 отрезков по 10м.

Задания творческого уровня № 2

Вариант №1

Составление комплекса физических упражнений для закаливания организма

Текст задания: В соответствии с планируемой темой учебного занятия преподаватель заблаговременно выдает студентам указания по ознакомлению с рекомендуемой литературой. Преподаватель кратко объясняет методы обучения и при необходимости показывает соответствующие приемы, способы выполнения физических упражнений. Студент должен самостоятельно составить комплекс физических упражнений для закаливания организма, включающий не менее 10 упражнений. Оценивается правильность подбора упражнений, терминология, дозировка нагрузки.

Вариант №2

1. Исследование сердечно-сосудистой системы и оценка физической работоспособности;
2. Одномоментная проба;
3. Тест Руфье. Индекс Руфье;
4. Исследование и оценка функционального состояния нервной системы;
5. Ортостатическая проба;
6. Тест Яроцкого;
7. Исследование и оценка функционального состояния дыхательной системы
8. Проба Серкина;
9. Проба Штанге
10. Проба Генчи
11. Тест Крауса-Вебера;
12. Выносливость;
13. Гибкость;
14. Ловкость. Проба Ромберга;

Тестирование № 3

Баскетбол. Правила игры

1. В каком году появился баскетбол как игра:
а) **1891**
б) 1900
в) 1805
2. Кто придумал баскетбол как игру:
а) Д.Майкен
б) **Д.Нейсмит**
в) Д.Фрейзер
3. Какая страна стала Родиной баскетбола:
а) Франция
б) Англия
в) **США**
4. В каком году баскетбол входит в программу Олимпийских игр:
а) 1908
б) **1936**
в) 1952

5. На каких Олимпийских играх советские баскетболисты стали чемпионами:

- а) **XX О.И.- Мюнхен, 1972 г.**
- б) XVIII О.И.- Токио, 1964 г.
- в) XXI О.И.- Монреаль, 1976 г.

6. Размеры баскетбольной площадки (м):

- а) 26. X 16
- б) 27 X 15
- в) **28 X 15**

7. На какой высоте находится баскетбольная корзина (см):

- а) 300
- б) **305**
- в) 280

8. Вес баскетбольного мяча (г):

- а) 600-620
- б) 650-700
- в) **600-650**

9. Нарушение правил в баскетболе:

- а) **фол**
- б) касание рукой корзины
- в) касание рукой пола

10. Сколько игроков во время игры может находиться на площадке:

- а) 4
- б) **5**
- в) 6

11. Матч состоит из:

- а) 2 таймов по 20 мин.
- б) 3 таймов по 15 мин.
- в) **4 таймов по 10 мин.**

12. Как называется равный счет по окончании основного времени матча:

- а) **овертайм**
- б) фол
- в) аут

13. Сколько времени отводится на атаку корзины соперника (с):

- а) 15
- б) 20
- в) **24**

14. Какое максимальное количество времени дается игроку на выбрасывание мяча (с):

- а) 3

- б) **5**
- в) 10

15. Сколько шагов можно делать после ведения мяча:

- а) 3
- б) **2**
- в) 1

Тестирование №4

1. Техника владения мячом включает в себя один из следующих приемов:

- а) остановки
- б) пасы
- в) **ЛОВЛЮ**

2. Техника владения мячом включает в себя один из следующих приемов:

- а) пасы
- б) **передачи**
- в) повороты

3. Техника владения мячом включает в себя один из следующих приемов:

- а) **ведение мяча**
- б) повороты
- в) перебежки

4. Техника владения мячом включает в себя один из следующих приемов:

- а) остановки
- б) **броски в корзину**
- в) развороты

5. Технику передвижений в баскетболе составляет:

- а) **ходьба, бег**
- б) ловлю
- в) бросок мяча

6. Технику передвижений в баскетболе составляет:

- а) бросок мяча
- б) броски в корзину
- в) **прыжки**

7. Технику передвижений в баскетболе составляет:

- а) передачи мяча
- б) **повороты**
- в) броски в корзину

8. Сколько времени отводится на переход из тыловой в переднюю зону (с):

- а) **8**

- б) 10
- в) 12

9. Сколько очков даётся за забитый мяч со штрафной линии:

- а) 3 очка
- б) 2 очка
- в) **1 очко**

10. С какого номера начинаются номера у игроков баскетболистов:

- а) 5
- б) **4**
- в) 3

11. Обучение передачам в движении необходимо начинать после овладения занимающимися техникой разновидностей ловли и передач мяча на месте и остановки двумя шагами с:

- а) броском в корзину
- б) передачей мяча
- в) **ловлей мяча**

12. Групповой отбор мяча используется чаще всего:

- а) **при активной защите и прессинге**
- б) на половине площадки соперника
- в) при явном проигрыше команды

13. Выбор способа и траектории передач зависит также от:

- а) состояния покрытия спортивной площадки
- б) **характера противодействия соперника**
- в) игровой сыгранности партнеров

14. Попадание мяча в баскетбольное кольцо приносит команде:

- а) одно очко
- б) **два очка** (три очка при попадании из-за шестиметровой линии и одно – при попадании со штрафного броска)
- в) три очка

15. Может ли игра закончиться ничейным счетом?

- а) может
- б) **не может**
- в) назначается переигровка

Контрольный тест № 6

Баскетбол. Физическая подготовка

ЗАДАНИЕ № 1. Прыжок вверх с места со взмахом руками

Текст задания: Игрок располагается под щитом и отталкиваясь двумя ногами прыгает вверх, стремясь достать рукой как можно более высокую точку на ленте с сантиметровыми делениями, укрепленную на баскетбольном щите. Показатель прыгучести рассчитывается по разнице между высотой доставания в прыжке и высотой доставания рукой, стоя на полу на носочках. В зачет идет лучший результат из трех попыток.

ЗАДАНИЕ № 2. Бег на 20 м

Текст задания: Фиксируется время пробегания дистанции из положения высокого старта.

ЗАДАНИЕ № 3. Челночный бег 40 сек на 28 м

Текст задания: Из положения высокого старта, по сигналу выполняются рывки от лицевой до лицевой линии в течение 40 сек. По окончании времени, фиксируется длина пройденной дистанции (кол-во площадок x 28м).

Контрольный тест № 7

Баскетбол. Техническая подготовка

ЗАДАНИЕ №1. Ведение мяча «змейкой» 2*20 м.

Текст задания: Пробежать с ведением мяча два отрезка по 20 м. Отрезки ограничены линией старта и линией поворота. Вести мяч одной рукой, пробегая «змейкой» между семью мячами. Первый мяч стоит на линии старта, а седьмой стоит на линии поворота. Обежать вокруг седьмого мяча и по этой же дистанции вернуться назад, пробегая между мячами. Оценка по времени.

ЗАДАНИЕ № 2. Скоростное ведение мяча 20 м

Текст задания: Игрок находится за лицевой линией. По сигналу испытуемый начинает движение с ведением мяча правой рукой. Добежав до середины дистанции, разворачивается и заканчивает дистанцию, ведя мяч левой рукой. Фиксируется время преодоления дистанции. Оценка по времени.

ЗАДАНИЕ № 3. Передачи мяча

Текст задания: Игрок стоит лицом к кольцу на штрафной линии. Все помощники расположены слева от игрока за лицевой линией. Игрок выполняет передачу в щит, снимает мяч в высшей точке, передает его помощнику № 1 левой рукой и начинает движение к противоположному кольцу, получает обратно мяч и передает его помощнику № 2 левой рукой и т. д.

После передачи от помощника № 3 игрок должен выполнить атаку в кольцо. Снимает свой мяч и повторяет тот же путь к противоположному кольцу, отдавая передачи правой рукой. Фиксируется общее время выполнения и количество попаданий.

ЗАДАНИЕ № 4. Дистанционные броски

Текст задания: Игрок выполняет по 2 броска с 5 точек. С каждой точки: первый - в трехочковой зоне, второй - в двухочковой. Фиксируется % попаданий.

Деловая / ролевая игра №1

Вариант №1

Эстафета с баскетбольным мячом

Текст задания: Участники строятся в одну колонну у стартовой линии. Перед колонной на расстоянии 15 м. находится обруч, в котором лежит баскетбольный мяч. По сигналу первый участник бежит к обручу, берет мяч и выполняет ведение мяча на месте-5 ударов в пол одной рукой. Затем, кладет мяч в обруч, и бегом возвращается на место. Касанием руки передает эстафету следующему игроку. Эстафета продолжается пока все игроки не выполнят задание.

Вариант №2

Эстафета с баскетбольным мячом

Встречная передача мяча в колоннах

Текст задания: Участники строятся у стартовой линии в две колонны, лицом друг к другу. Расстояние между колоннами 5 м. По сигналу стоящий впереди игрок одной из колонн выполняет бросок мяча первому игроку противоположной колонны, а сам убегает в конец своей колонны. Тоже выполняет игрок из противоположной колонны. Эстафета продолжается пока первый игрок не вернется на свое место. Броски выполняются двумя руками из-за головы.

Тестирование № 5

Волейбол. Правила игры

1. Кто является создателем игры волейбол:

- а) **Морган**
- б) Акост
- в) Эйнгорн

2. Что означает слово «волейбол»:

- а) скользящий мяч
- б) **удар с лету**
- в) прыгающий мяч

3. Размеры игрового поля в волейболе (м):

- а) 15 x 30
- б) 12 x 24
- в) **9 x 18**

4. Высота сетки у мужчин (м):

- а) **2,43**
- б) 2,50
- в) 2,20

5. Высота сетки у женщин (м):

- а) 2,34
- б) 2,14
- в) **2,24**

6. Сколько игроков может находиться на площадке во время игры в одной команде:

- а) 5
- б) **6**
- в) 8

7. Во время игры команда получает очко:

- а) мяч попал в сетку
- б) мяч вылетел в аут
- в) **при успешном приземлении мяча на площадку соперника**

8. Во время игры команда получает очко:

- а) **команда соперника совершает ошибку**
- б) мяч попал в сетку
- в) мяч вылетел в аут

9. Партия считается выигранной, если:

- а) команда первая набирает 15 очков с преимуществом минимум 2 очка
- б) команда первая набирает 30 очков
- в) **команда первая набирает 25 очков с преимуществом минимум 2 очка**

10. Сколько раз можно коснуться мяча на площадке:

- а) 1
- б) 2
- в) **3**

11. Какой подачи нет в волейболе:

- а) **закручивающая подача**
- б) верхняя прямая
- в) подача в прыжке

12. Игра в волейболе начинается с:

- а) переброса
- б) **подачи**
- в) передачи

13. Может игрок в 3 зоне принять мяч после подачи:

- а) **да, может**

- б) любой игрок может принять мяч
- в) мяч могут принять только игроки в 5,6 и 1 зоне

14. Переход игроков осуществляется:

- а) куда покажет тренер
- б) против часовой стрелки
- в) **по часовой стрелке**

15. Как называется действие игрока позволяющий оставить мяч в игре после подачи:

- а) **прием мяча**
- б) ловля мяча
- в) отбивание мяча

Тестирование №6

1. Цель игры в три касания:

- а) запутать соперника
- б) **подготовка к нападающему удару**
- в) для разыгрывания мяча

2. Как называется свободный защитник:

- а) Лимеро
- б) Лидеро
- в) **Либеро**

3. В каком году волейбол входит в программу Олимпийских игр:

- а) **1957**
- б) 1966
- в) 1938

4. Групповые и командные тактические действия вначале изучаются:

- а) практически
- б) индивидуально
- в) **теоретически**

5. Регламент соревнований предполагает розыгрыш изпартий до счета

- а) **5 партий, 4 партии до 25 очков, 5 партия - 15 очков**
- б) 4 партии до 20 очков
- в) 3 партии до 15 очков

6. Стартовая позиция блокирующего игрока – в середине сетки, вот нее:

- а) **одном метре**
- б) двух метрах
- в) пол метре

7. Игра в защите состоит из:

- а) индивидуальных действий
- б) **индивидуальных, групповых и командных действий**
- в) приема, передачи и нападающего удара

8. Моделирование в волейболе представляет собой:

- а) тактику действий команды на конкретную игру
- б) тактику действий сильнейших игроков команды
- в) **выражение конечного состояния отдельных волейболистов и команды в целом**

9. Передача мяча начинается с:

- а) выбора направления движения мяча
- б) **разгибания ног, туловища, рук**
- в) удара по мячу и последующего сопровождения мяча

10. Сколько времени отводится на подачу мяча после свистка:

- а) 5 сек.
- б) **8 сек.**
- в) 15 сек.

11. Овладение спортивной техникой волейбола в процессе обучения осуществляется по:

- а) конкретным указаниям тренера
- б) **определенной схеме**
- в) произвольной схеме

12. При приеме подач игроку необходимо располагаться:

- а) **не ближе средней части площадки**
- б) в задней части площадки
- в) за границей площадки

13. Какой термин относится к волейболу:

- а) фол
- б) **блок**
- в) угловой

14. Соревнования по волейболу могут быть:

- а) **только командными**
- б) командными и личными
- в) только личными

15. Впервые волейбол дебютировал как Олимпийский вид спорта на Олимпиаде в:

- а) Мехико
- б) **Токио**
- в) Мюнхене

38.03.01 Экономика, направленность «Бухгалтерский учет, анализ и аудит»
 Программа прикладного бакалавриата
 Рабочая программа дисциплины
 Дисциплина: Б1.В.ДВ.01.02 Спортивные игры
 Форма обучения: очная, заочная
 Разработана для приема 2019/2020, 2020/2021 учебного года
 Обновлено на 2023/2024 учебный год

ЗАДАНИЕ № 1. Выпрыгивание из полного приседа

Виды испытаний (тесты)	Критерии и показатели оценки					
	Девушки			Юноши		
Выпрыгивание из полного приседа (кол-во раз за 1 мин)						
Выпрыгивание из полного приседа (кол-во раз за 1 мин)	<i>Баллы</i>					
Выпрыгивание из полного приседа (кол-во раз за 1 мин)	10	15	20	10	15	20
Выпрыгивание из полного приседа (кол-во раз за 1 мин)	35	40	45	40	45	50

Текст задания: Выпрыгивания выполняется из ИП: присед, руки за головой (либо вдоль туловища), ноги врозь, пятки прижаты к полу. Присед выполняется на вдохе, на выдохе-выпрыгивание вверх, оттолкнувшись всей ступней от пола. Участник выполняет максимальное количество выпрыгиваний за 1 мин. Засчитывается количество правильно выполненных попыток.

Контрольный тест № 9

Волейбол. Техническая подготовка

ЗАДАНИЕ № 1. Передача и прием мяча двумя руками сверху

Текст задания: Выполнение передачи и приема мяча двумя руками сверху (высота передачи 1,5-2 м).

Оценка:

25 раз – 10 баллов; 20 раз – 7 баллов; 15 раз – 4 балла, в круге R-2м.

ЗАДАНИЕ № 2. Передача и прием мяча двумя руками снизу

Текст задания: Выполнение передачи и приема мяча двумя руками снизу (высота передачи 1,5-2м).

Оценка:

15 раз – 5 баллов; 12 раз – 4 балла; 10 раз – 3 балла, в круге R-2м. ЗАДАНИЕ № 3. Верхняя прямая подача

Текст задания: Выполнить верхнюю прямую подачу с обязательным попаданием в пределы площадки из любой точки зоны подачи.

10 раз – 5 баллов; 8 раз – 4 балла; 5 раз – 3 балла.

ЗАДАНИЕ № 3. Верхняя прямая подача

Текст задания: Выполнить верхнюю прямую подачу с обязательным попаданием в пределы площадки из любой точки зоны подачи.

10 раз – 5 баллов; 8 раз – 4 балла; 5 раз – 3 балла.

Деловая / ролевая игра №2

(Эстафеты с волейбольным мячом)

Вариант №1

Встречная волейбольная пасовка над сеткой

Участники делятся на две команды и выстраиваются в колонну по одному, напротив друг друга, через волейбольную сетку. У впереди стоящих игроков на одной стороне площадки по волейбольному мячу. По сигналу первый игрок с мячом пасует мяч через сетку на противоположную сторону площадки и уходит в конец своей колонны, игрок из противоположной команды отбивает мяч и уходит также в конец своей колонны. Выигрывает команда, которая быстрее и технически правильнее выполняет задание.

Вариант №2

Эстафета в парах

Участники делятся на две команды и выстраиваются в колонну по два, на расстоянии 3-4 метра друг от друга у стартовой линии. Перед каждой командой на расстоянии 15 м. находится ориентир. Парам, стоящим первыми в команде, дается по волейбольному мячу. По сигналу первые пары бегут до ориентира, передовая мяч друг другу любой из волейбольных передач. Обегают ориентир и возвращаются обратно таким же способом. Если мяч во время движения упал, игрок поднимает его и пара продолжает движение. Выигрывает команда, закончившая эстафету первой и получившая меньше штрафных очков.

Тестирование №7

Мини-футбол

ЗАДАНИЕ 1. СКОЛЬКО ЧЕЛОВЕК ИГРАЕТ В ОДНОЙ КОМАНДЕ?

Ответы:

1. 4.
2. 5.
3. 6.

ЗАДАНИЕ 2. КАКОЕ МИНИМАЛЬНОЕ КОЛИЧЕСТВО ИГРОКОВ МОЖЕТ ЗАКАНЧИВАТЬ ИГРУ В МИНИ-ФУТБОЛЕ В ОДНОЙ КОМАНДЕ?

Ответы:

1. 5.
2. 3.
3. 4.

ЗАДАНИЕ 3. КАКОЕ ИЗ НАЗВАННЫХ ТЕХНИЧЕСКИХ ЭЛЕМЕНТОВ ОТНОСИТСЯ К ЗАЩИТНЫМ ДЕЙСТВИЯМ?

Ответы:

1. Удары.
2. Передачи.
3. Прессинг.

ЗАДАНИЕ 4. СКОЛЬКО МИНУТ ПРОДОЛЖИТЕЛЬНОСТЬ ОДНОГО ТАЙМА В МИНИ-ФУТБОЛЕ?

Ответы:

1. 30.
2. 25.
3. 20.

ЗАДАНИЕ 5. В КАКОЙ СТРАНЕ БЫЛ «ИЗОБРЕТЕН» МИНИ-ФУТБОЛ?

Ответы:

1. Англия
2. США
3. Франция

ЗАДАНИЕ 6. БУДЕТ ЛИ ЗАСЧИТАН МЯЧ, ЗАБИТЫЙ В СВОИ ВОРОТА УМЫШЛЕННО?

Ответы:

1. Да.
2. Нет.
3. На усмотрение судьи.

ЗАДАНИЕ 7. СКОЛЬКО ТАЙМОВ ДЛИТСЯ МАТЧ ПО МИНИ-ФУТБОЛУ?

Ответы:

1. 3.
2. 1.
3. 2.

ЗАДАНИЕ 8. СКОЛЬКО СЕКУНД ОТВОДИТСЯ КОМАНДЕ НА АТАКУ?

Ответы:

1. Без ограничений.
2. 30.
3. 20.

ЗАДАНИЕ 9. ЧТО ОТНОСИТСЯ К ТЕХНИКЕ НАПАДЕНИЯ ИЗ НАЗВАННЫХ ТЕХНИЧЕСКИХ ЭЛЕМЕНТОВ?

Ответы:

1. Передачи
2. Выбивание
3. Прессинг

ЗАДАНИЕ 10. КАКАЯ ИЗ НАЗВАННЫХ СТРАН НЕ БЫЛА ЧЕМПИОНОМ ЕВРОПЫ ПО МИНИ-ФУТБОЛУ?

Ответы:

1. Испания
2. Россия
3. Польша

Тестирование №8

ЗАДАНИЕ 1. КАКАЯ КОМАНДА НИКОГДА НЕ ИГРАЛА В ЧЕМПИОНАТЕ РОССИИ ПО МИНИ-ФУТБОЛУ?

Ответы:

1. «Дина»
2. «КПРФ»
3. «Зина»

ЗАДАНИЕ 2. ВРЕМЯ ИГРЫ ЗАКАНЧИВАЕТСЯ С НИЧЕЙНЫМ РЕЗУЛЬТАТОМ. КАКОЕ РЕШЕНИЕ ПРИМУТ СУДЬИ?

Ответы:

1. Занесут в протокол ничейный результат.
2. Определят результат игры по пробитию пенальти.
3. Назначат дополнительное время.

ЗАДАНИЕ 3. МОЖНО ЛИ ПО ПРАВИЛАМ ЗАМЕНИТЬ ВСЕХ ИГРОКОВ ОДНОВРЕМЕННО?

Ответы:

1. Да.
2. Нет.
3. Да, если команда проигрывает.

ЗАДАНИЕ 4. КАКОЙ ШИРИНЫ ДОЛЖНА БЫТЬ ПЛОЩАДКА ДЛЯ МИНИ-ФУТБОЛА?

Ответы:

1. 15-20 м.
2. 10-15 м.
3. 20-25 м.

ЗАДАНИЕ 5. СКОЛЬКО ОЧКОВ НАЧИСЛЯЕТСЯ КОМАНДЕ ЗА ПОБЕДУ?

Ответы:

1. 2.
2. 1.
3. 3.

ЗАДАНИЕ 6. ВХОДИТ ЛИ ШИРИНА ЛИНИЙ РАЗМЕТКИ В РАЗМЕР МИНИ-ФУТБОЛЬНОЙ ПЛОЩАДКИ?

Ответы:

1. Да.
2. Нет.
3. Перед игрой, по договорённости команд, решается Да или Нет.

ЗАДАНИЕ 7. СЧИТАЕТСЯ ЛИ ОШИБКОЙ ИГРА РУКОЙ?

Ответы:

1. Не считается.
2. Считается в любом случае.
3. Считается, если игрок сыграл умышленно.

ЗАДАНИЕ 8. ЗА КАКОЕ ВРЕМЯ СЛЕДУЕТ ИЗМЕРЯТЬ ЧСС НЕПОСРЕДСТВЕННО НА ЗАНЯТИИ.

Ответы:

1. 5-6 с.
2. 10-15 с.
3. 1 мин.

ЗАДАНИЕ 9. ЧЕМ ОТЛИЧАЮТСЯ АЭРОБНЫЕ УПРАЖНЕНИЯ ОТ АНАЭРОБНЫХ?

Ответы:

1. Аэробные упражнения – это беговые упражнения, анаэробные -это силовые упражнения.
2. Аэробные упражнения выполняются с высокой интенсивностью (200 уд/мин), с накоплением молочной кислоты в мышцах. Анаэробные с низкой интенсивностью (до 180 уд/мин).
3. Аэробные упражнения выполняются с нагрузкой до 140-150 д/мин с полным обеспечением организма необходимым количеством кислорода. Анаэробные, с нагрузкой более 170-180 уд/мин в бескислородном режиме.

38.03.01 Экономика, направленность «Бухгалтерский учет, анализ и аудит»
 Программа прикладного бакалавриата
 Рабочая программа дисциплины
 Дисциплина: Б1.В.ДВ.01.02 Спортивные игры
 Форма обучения: очная, заочная
 Разработана для приема 2019/2020, 2020/2021 учебного года
 Обновлено на 2023/2024 учебный год

ЗАДАНИЕ 10. КАК ОПРЕДЕЛИТЬ РЕАКЦИЮ ОРГАНИЗМА НА НАГРУЗКУ ПРИ ПОМОЩИ ПУЛЬСА?

Ответы:

1. Если пульс больше 160 – нагрузка слишком большая.
2. По восстановлению пульса после нагрузки в течение часа.
3. По восстановлению пульса после нагрузки в течение 5 минут.

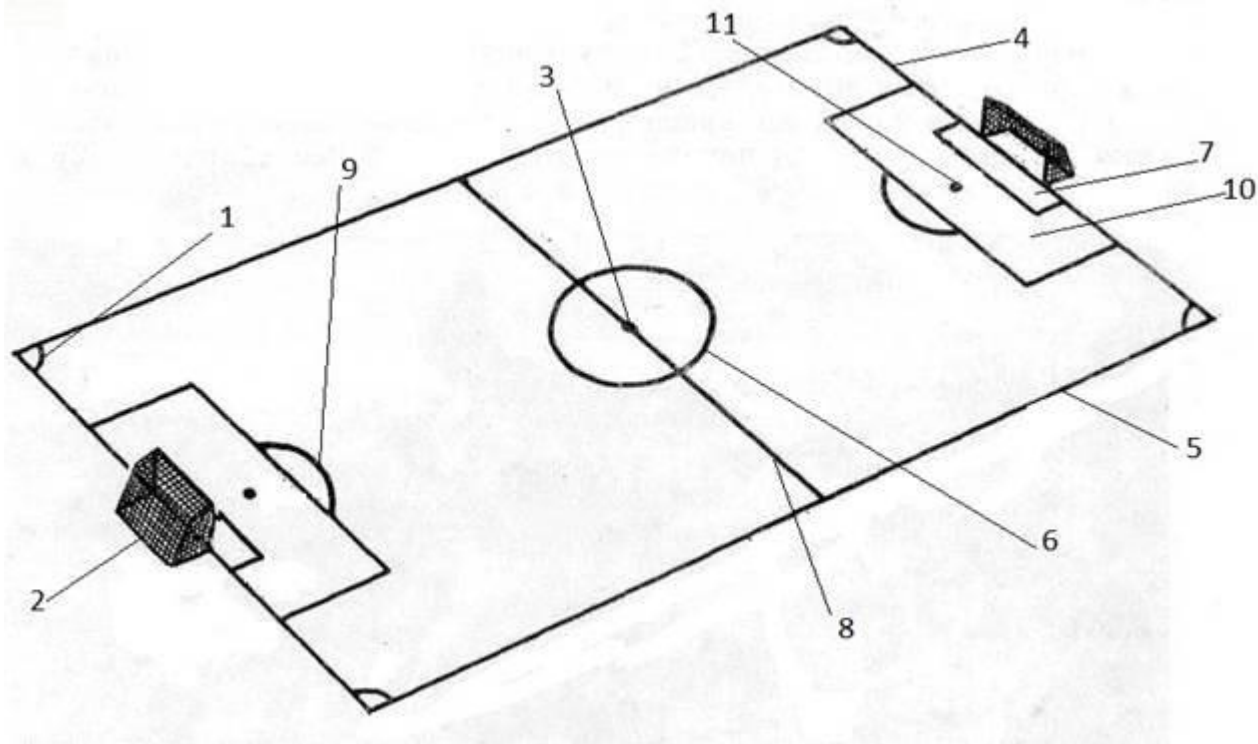
Контрольный тест № 10

Техническая подготовка в мини-футболе. Нормативы

Жонглирование мяча ногами (поочередно правой и левой ногой), раз	м	40
Жонглирование мяча ногами (поочередно правой и левой ногой), раз	д	30
Жонглирование мяча головой, раз	м	30
Жонглирование мяча головой, раз	д	22
Бег, 30 м с ведением мяча, с	м	4,8
Бег, 30 м с ведением мяча, с	д	5,1
Бег 5х30м с ведением мяча (сек)	м	27,0
Бег 5х30м с ведением мяча (сек)	д	30,0
Удар по мячу на дальность – сумма ударов правой и левой ногой (м)	м	75
Удар по мячу на дальность – сумма ударов правой и левой ногой (м)	д	60
Ведение мяча, обводка стоек и удар по воротам (сек)	м	9,0
Ведение мяча, обводка стоек и удар по воротам (сек)	д	10,0
Удар ногой по неподвижному мячу в цель, число попаданий	м	5
Удар ногой по неподвижному мячу в цель, число попаданий	д	4
Доставание подвешенного мяча кулаком в прыжке (см)	м	55
Доставание подвешенного мяча кулаком в прыжке (см)	д	45

Для вратарей			
Вбрасывание мяча в цель, количество попаданий	1 упражнение	м	5
Вбрасывание мяча в цель, количество попаданий	1 упражнение	д	4
Вбрасывание мяча в цель, количество попаданий	2 упражнение	м	5
Вбрасывание мяча в цель, количество попаданий	2 упражнение	д	4
Удар ногой с полукета в цель, число попаданий		м	4
Удар ногой с полукета в цель, число попаданий		д	3

Контрольный тест № 11.



Задание 1. Рассмотрите рисунок

Пронумеруйте соответствующие элементы футбольной площадки:

- Ворота –
- Боковая линия –
- Средняя линия –
- Центр поля –
- 11-метровая отметка –
- Центральный круг –
- Штрафная площадка –
- Площадь ворот (вратарская площадка) –
- Линия ворот (лицевая линия) –
- Сектор для подачи углового удара –
- Сектор 11-метрового удара –

Задание 2. Расстояние между стойками футбольных ворот оставляет _____, а расстояние от нижнего контура перекладины до поверхности земли – _____ м.

Задание 3. Вратарь может брать мяч в руки:

- А) во вратарской площадке
- Б) на своей половине поля
- В) в штрафной площадке
- Г) в любом месте, только от футболистов соперника

Задание 4. Прямой (без касания других игроков) гол будет засчитан при выполнении:

- А) свободного удара

- Б) аута
- В) пенальти
- Г) углового

Задание 5. Положение, когда игрок атакующей команды в момент начала паса другого игрока атакующей команды находится целиком или частью тела, ближе к линии ворот (лицевой линии поля), чем предпоследний игрок соперника, включая вратаря.

Задание 6. Есть ли в мини-футболе двухминутные удаления? _____

Задание 7. Наказание за неправильно введенный мяч из-за боковой линии?

- А) свободный удар
- Б) штрафной удар
- В) ввод мяча из-за боковой линии командой соперника с того же места

Задание 8. Мяч считается забитым в ворота, а также вышедшим за пределы поля если он:

- А) Больше чем на половину пересечет боковую линию или линию ворот
- Б) Полностью пересечет боковую линию или линию ворот
- В) Коснется боковой линии или линии ворот
- Г) Будет находится частично на боковой линии или линии ворот и частично за пределами поля

Задание 9. Футбольный матч не может начаться, если в составе любой из команд присутствует менее ___ игроков.

Задание 10. Если во время присутствия на поле лишнего лица был забит гол

- А) судья должен его засчитать
- Б) судья должен его отменить
- В) судья должен назначить пенальти

Задание 11. Футбольный матч состоит из двух равных таймов по _____ минут каждый.

Задание 12. Этот мяч имеет такую же среднюю массу, как и футбольный?

- А) гандбольный
- Б) баскетбольный
- В) волейбольный

Задание 13. Как называется обувь футболиста? _____

**Задание 15. В ворота команды, совершившей в своей штрафной площади нарушение
Может быть назначен:**

- А) свободный удар
- Б) штрафной удар
- В) пенальти (одиннадцатиметровый штрафной удар)
- Г) угловой удар

Деловая/ролевая игра № 3

Вариант №1

Тактическая подготовка в мини-футболе. Индивидуальные действия

Задания для развития ориентировки. Передвигаясь шагом, бегом, без мяча, с мячом или выполняя технический прием, занимающийся должен наблюдать за действиями (зрительными сигналами) тренера или партнера и соответствующим образом реагировать на них. Выполнение заданий во время передвижения шагом или бегом; изменить способ ходьбы или бега, подпрыгнуть, имитировать удар по мячу ногой.

Игра в нападении: умение ориентироваться с мячом и без него. Выбор места для атакующих действий на определенном участке поля. Обучение игровым амплуа в команде. Умение выбрать тот или иной технический прием для эффективного решения технической задачи.

Игра в защите: выбор места для оборонительного действия. Опека игрока с мячом и без него. Перехват паса, отбор мяча. Целесообразный выбор того или иного технического приема для решения оборонительной задачи в данной игровой ситуации.

Вариант №2

Тактическая подготовка в мини-футболе. Командные взаимодействия

Игра в нападении: передачи мяча в парах, тройках, на месте и в движении, без смены и со сменной мест. Взаимодействие в парах с целью выхода на свободное место: "отдай — откройся", "скрестный выход". Умение выполнять групповые взаимодействия в различных фазах развития атаки.

Игра в защите: умение подстраховать партнера, переключиться. Взаимодействия двух игроков против двух, трех нападающих. Умение правильно оценить создающуюся игровую ситуацию и выбрать целесообразный способ противодействия атакующим соперникам.

Обучение технике в спортивных играх, представляет собой довольно сложную проблему. Сложность заключается в том, что необходимо сформировать много специфических двигательных действий, которые в зависимости от игровой ситуации могли бы трансформироваться в целенаправленные игровые приемы (комплексы технических приемов).

Задача каждого инструктора в игровом виде спорта научить занимающегося «командной игре», взаимодействию с партнерами, интуитивному предугадыванию того или иного игрового момента, молниеносному принятию решения для наиболее эффективного выхода из сложившейся игровой ситуации.

Деловая/ролевая игра № 4

Участие в соревнованиях по баскетболу

1. В баскетбол играют две команды. Обычно команда состоит из 12 человек, 5 из которых являются полевыми, а остальные считаются игроками на замену.

2. Ведение мяча в баскетболе. Спортсмены, владеющие мячом, должны передвигаться по полю, ударяя им в пол. В противном случае будет засчитан «пронос мяча», а это нарушение правил в баскетболе. Случайное прикосновение к мячу отличной от руки частью тела не считается нарушением, в отличие от целенаправленной игры ногой или кулаком.

3. Баскетбольный матч состоит из 4 периодов или таймов, но время каждого тайма (время игры) разнится в зависимости от баскетбольной ассоциации. Так, например, в NBA матч состоит из 4 таймов по 12 минут, а в FIBA каждый такой тайм длится 10 минут.

4. Между периодами предусмотрены короткие перерывы, а между вторым и третьим периодом время перерыва увеличено.

5. Заброшенный в корзину мяч может приносить разное количество очков своей команде. Если мяч брошен во время штрафного броска, то команда зарабатывает 1 очко. Если мяч брошен со средней или близкой дистанции (ближе 3-х очковой линии), то команде дается 2 очка. Три очка зарабатывает команда, если мяч брошен из-за трехочковой линии.

6. Если в основное время обе команды набрали одинаковое число очков, то назначается 5 минутный овертайм, если и он закончился вничью, то назначается следующий и так до тех пор, пока не будет определен победитель.

7. Правило 3 секунд – правило, которое запрещает любому игроку атакующей команды находиться в зоне штрафного броска более трех секунд.

8. Правило двух шагов в баскетболе. Игроку разрешается сделать только два шага с мячом, после чего он должен либо произвести бросок, либо отдать пас.

9. Набор очков: для выигрыша в баскетбол правила игры не учитывают количество атак и нахождения под кольцом. Роль играют набранные за игру очки. Их, в зависимости от ситуации, можно получить от 1 до 3: при выполнении штрафного броска, назначенного судьей — 1 (за каждый); из-под кольца соперника внутри всей 3-х очковой зоны — 2; из-за пределов 3-х очковой линии (известны случаи, когда точным попаданием мяч отправлялся игроком в противоположную корзину со своей половины поля) — 3. Команда имеющая больший счет в завершении матча — становится победителем.

10. Игроки команды (студенты), занявшей 1-ое место, получают 20 баллов за выполнение оценочного средства (текущий контроль); 2-ое место – баллы выставляются с учетом распределения по шкале за выполнение оценочного средства (деловая игра – см. Каталог оценочных средств).

Деловая/ролевая игра № 5

Участие в соревнованиях по баскетболу

1. В баскетбол играют две команды. Обычно команда состоит из 12 человек, 5 из которых являются полевыми, а остальные считаются игроками на замену.

2. Ведение мяча в баскетболе. Спортсмены, владеющие мячом, должны передвигаться по полю, ударяя им в пол. В противном случае будет засчитан «пронос мяча», а это нарушение правил в баскетболе. Случайное прикосновение к мячу отличной от руки частью тела не считается нарушением, в отличие от целенаправленной игры ногой или кулаком.

3. Баскетбольный матч состоит из 4 периодов или таймов, но время каждого тайма (время игры) разнится в зависимости от баскетбольной ассоциации. Так, например, в NBA матч состоит из 4 таймов по 12 минут, а в FIBA каждый такой тайм длится 10 минут.

4. Между периодами предусмотрены короткие перерывы, а между вторым и третьим периодом время перерыва увеличено.

5. Заброшенный в корзину мяч может приносить разное количество очков своей команде. Если мяч брошен во время штрафного броска, то команда зарабатывает 1 очко. Если мяч брошен со средней или близкой дистанции (ближе 3-х очковой линии), то команде дается 2 очка. Три очка зарабатывает команда, если мяч брошен из-за трехочковой линии.

6. Если в основное время обе команды набрали одинаковое число очков, то назначается 5 минутный овертайм, если и он закончился в ничью, то назначается следующий и так до тех пор, пока не будет определен победитель.

7. Правило 3 секунд – правило, которое запрещает любому игроку атакующей команды находиться в зоне штрафного броска более трех секунд.

8. Правило двух шагов в баскетболе. Игроку разрешается сделать только два шага с мячом, после чего он должен либо произвести бросок, либо отдать пас.

9. Набор очков: для выигрыша в баскетбол правила игры не учитывают количество атак и нахождения под кольцом. Роль играют набранные за игру очки. Их, в зависимости от ситуации, можно получить от 1 до 3: при выполнении штрафного броска, назначенного судьей — 1 (за каждый); из-под кольца соперника внутри всей 3-х очковой зоны — 2; из-за пределов 3-х очковой линии (известны случаи, когда точным попаданием мяч отправлялся игроком в противоположную корзину со своей половины поля) — 3. Команда имеющая больший счет в завершении матча — становится победителем.

10. Игроки команды (студенты), занявшей 1-ое место, получают 20 баллов за выполнение оценочного средства (текущий контроль); 2-ое место – баллы выставляются с учетом распределения по шкале за выполнение оценочного средства (деловая игра – см. Каталог оценочных средств).

Деловая/ролевая игра № 6

Участие в соревнованиях по волейболу

Игра состоит из отдельных партий. Их количество — от 3 до 5 в одном матче. Время партии не ограничено. Она завершается, когда одна команда набирает 25 очков. Максимальный счет в пятой партии — 15 очков. Очко засчитывается, если мяч ударяется об пол на стороне противника. Выигравшей в матче считается команда, получившая преимущество в трех партиях.

Разрыв в счете для победы в партии должен быть не меньше двух очков. При счете 24:25 игра не завершается, пока преимущество не будет увеличено.

Всего в команде 14 игроков, на поле находятся 6.

Игроки команды (студенты), занявшей 1-ое место, получают 20 баллов за выполнение оценочного средства (текущий контроль); 2-ое место – баллы выставляются с учетом распределения по шкале за выполнение оценочного средства (деловая игра – см. Каталог оценочных средств).

Деловая/ролевая игра № 7

Участие в соревнованиях по волейболу

Игра состоит из отдельных партий. Их количество — от 3 до 5 в одном матче. Время партии не ограничено. Она завершается, когда одна команда набирает 25 очков. Максимальный счет в пятой партии — 15 очков. Очко засчитывается, если мяч ударяется об пол на стороне противника. Выигравшей в матче считается команда, получившая преимущество в трех партиях.

Разрыв в счете для победы в партии должен быть не меньше двух очков. При счете 24:25 игра не завершается, пока преимущество не будет увеличено.

Всего в команде 14 игроков, на поле находятся 6.

Игроки команды (студенты), занявшей 1-ое место, получают 20 баллов за выполнение оценочного средства (текущий контроль); 2-ое место – баллы выставляются с учетом распределения по шкале за выполнение оценочного средства (деловая игра – см. Каталог оценочных средств).

Деловая и (или) ролевая игра №8

Участие в соревнованиях по мини-футболу

Соревнования по мини-футболу проводятся в два этапа по действующим Российским правилам соревнований по мини-футболу:

1. длительность матча - 2 тайма по 20 мин «грязного времени», перерыв – 5 мин.
2. на площадке находятся 5 игроков (4 полевых игрока и один вратарь, который может быть заменён полевым игроком – “вратарём-гонялой”, отличающимся по форме от полевых игроков)
3. замены в ходе игры не ограничены
4. игроки команды должны выступать в единой спортивной форме.

На 1-ом групповом этапе команды играют в двух подгруппах по круговому принципу. Подгруппы формируются в соответствии с занятыми командами местами Места команд в подгруппах определяются:

1. по наибольшей сумме очков, набранных в играх между всеми соперниками
2. по результатам личных встреч
3. по разнице забитых и пропущенных мячей во всех встречах
4. по наибольшему количеству забитых мячей
5. жребием

За победу командам присуждается по 3 очка, за ничью – 1 очко, за поражение – 0 очков.

Во 2-ой финальный этап выходят по две лучшие команды из каждой группы с учетом результатов встреч между собой.

На 2-м этапе команды играют круговой турнир с командами, вышедшими в финальную часть из другой подгруппы с учетом результатов встреч между собой.

Места команд во 2-м финальном групповом турнире определяются аналогично 1-му групповому этапу.

В случае равенства очков у команд, занимающих 1-е и 2-е место в финальном групповом турнире, для выявления победителя между ними проводится «Золотой матч».

Игроки команды (студенты), занявшей 1-ое место, получают 20 баллов за выполнение оценочного средства (текущий контроль); 2-ое место – баллы выставляются с учетом распределения по шкале за выполнение оценочного средства (деловая игра – см. Каталог оценочных средств).

Деловая и (или) ролевая игра №9

Участие в соревнованиях по мини-футболу

Соревнования по мини-футболу проводятся в два этапа по действующим Российским правилам соревнований по мини-футболу:

1. длительность матча - 2 тайма по 20 мин «грязного времени», перерыв – 5 мин.
2. на площадке находятся 5 игроков (4 полевых игрока и один вратарь, который может быть заменён полевым игроком – “вратарём-гонялой”, отличающимся по форме от полевых игроков)
3. замены в ходе игры не ограничены
4. игроки команды должны выступать в единой спортивной форме.

На 1-ом групповом этапе команды играют в двух подгруппах по круговому принципу. Подгруппы формируются в соответствии с занятыми командами местами Места команд в подгруппах определяются:

1. по наибольшей сумме очков, набранных в играх между всеми соперниками
2. по результатам личных встреч
3. по разнице забитых и пропущенных мячей во всех встречах
4. по наибольшему количеству забитых мячей
5. жребием

За победу командам присуждается по 3 очка, за ничью – 1 очко, за поражение – 0 очков.

Во 2-ой финальный этап выходят по две лучшие команды из каждой группы с учетом результатов встреч между собой.

На 2-м этапе команды играют круговой турнир с командами, вышедшими в финальную часть из другой подгруппы с учетом результатов встреч между собой.

Места команд во 2-м финальном групповом турнире определяются аналогично 1-му групповому этапу.

В случае равенства очков у команд, занимающих 1-е и 2-е место

в финальном групповом турнире, для выявления победителя между ними проводится «Золотой матч».

Игроки команды (студенты), занявшей 1-ое место, получают 20 баллов за выполнение оценочного средства (текущий контроль); 2-ое место – баллы выставляются с учетом распределения по шкале за выполнение оценочного средства (деловая игра – см. Каталог оценочных средств).

Деловая и (или) ролевая игра №10

Участие в соревнованиях по мини-футболу

Соревнования по мини-футболу проводятся в два этапа по действующим Российским правилам соревнований по мини-футболу:

5. длительность матча - 2 тайма по 20 мин «грязного времени», перерыв – 5 мин.
6. на площадке находятся 5 игроков (4 полевых игрока и один вратарь, который может быть заменён полевым игроком – “вратарём-гонялой”, отличающимся по форме от полевых игроков)

7. замены в ходе игры не ограничены
8. игроки команды должны выступать в единой спортивной форме.

На 1-ом групповом этапе команды играют в двух подгруппах по круговому принципу. Подгруппы формируются в соответствии с занятыми командами местами. Места команд в подгруппах определяются:

6. по наибольшей сумме очков, набранных в играх между всеми соперниками
7. по результатам личных встреч
8. по разнице забитых и пропущенных мячей во всех встречах
9. по наибольшему количеству забитых мячей
10. жребием

За победу командам присуждается по 3 очка, за ничью – 1 очко, за поражение – 0 очков.

Во 2-ой финальный этап выходят по две лучшие команды из каждой группы с учетом результатов встреч между собой.

На 2-м этапе команды играют круговой турнир с командами, вышедшими в финальную часть из другой подгруппы с учетом результатов встреч между собой.

Места команд во 2-м финальном групповом турнире определяются аналогично 1-му групповому этапу.

В случае равенства очков у команд, занимающих 1-е и 2-е место

в финальном групповом турнире, для выявления победителя между ними проводится «Золотой матч».

Игроки команды (студенты), занявшей 1-ое место, получают 20 баллов за выполнение оценочного средства (текущий контроль); 2-ое место – баллы выставляются с учетом распределения по шкале за выполнение оценочного средства (деловая игра – см. Каталог оценочных средств).

Примерный перечень теоретических вопросов к зачету №1

Вопросы и задания для зачета распределяются в зависимости от пройденного материала за семестр.

1. Физическая культура и спорт в общественной и профессиональной подготовке студентов.
2. Физические упражнения для профилактики и коррекции нарушений осанки.
3. Здоровье и личностные качества – факторы конкурентоспособности будущего специалиста.
4. Социально-биологические основы физической культуры и спорта.
5. Профессионально-прикладная физическая культура.
6. Самоконтроль при занятиях физическими упражнениями.
7. Оценка функциональных возможностей организма с помощью тестирования.
8. Основы здорового образа жизни современной молодежи.
9. Особенности занятий избранным видом спорта.
10. Массовый спорт и спорт высших достижений.

Примерный перечень практических заданий к зачету №1

№	Виды испытаний (тесты)	Баллы					
		Девушки			Юноши		
№	Виды испытаний (тесты)	18	24	30	18	24	30
№	Виды испытаний (тесты)						

38.03.01 Экономика, направленность «Бухгалтерский учет, анализ и аудит»
 Программа прикладного бакалавриата
 Рабочая программа дисциплины
 Дисциплина: Б1.В.ДВ.01.02 Спортивные игры
 Форма обучения: очная, заочная
 Разработана для приема 2019/2020, 2020/2021 учебного года
 Обновлено на 2023/2024 учебный год

№	Виды испытаний (тесты)	Критерии оценки					
		31	30	29	29	28	27
1	Челночный бег 10*10 м (сек)	31	30	29	29	28	27
2	Прыжки через скакалку (кол-во раз за 1 мин)	115	125	135	110	120	130
3	Поднимание туловища из положения лежа на спине, руки за головой, ноги согнуты в коленях (кол-во раз за 1 мин)	35	40	45	35	40	45
4	Сгибание и разгибание рук в упоре лежа на полу (кол-во раз) *	12	15	18	30	35	40
5	Подтягивание на перекладине (кол-во раз)	–	–	–	7	10	13
6	Прыжок в длину с места (см)	160	180	190	200	210	220
7	Наклон вперед из положения стоя на гимнастической скамье (см)	+7	+11	+16	+5	+7	+13

Примечание: * у юношей – альтернатива подтягиванию на перекладине

Примерный перечень теоретических вопросов к зачету №2

Вопросы и задания для зачета распределяются в зависимости от пройденного материала за семестр.

1. Физическая культура как средство сохранения и укрепления здоровья.
2. Понятие «здоровье», его содержание и критерии.
3. Общая характеристика физических качеств человека, их взаимосвязь.
4. Взаимосвязь физической активности и гигиены питания.
5. Основы гигиены и самоконтроля в процессе самостоятельных занятий физической культурой и спортом.
6. Закаливание как средство укрепления здоровья.
7. Оценка функциональных возможностей организма с помощью тестирования.
8. Функциональная активность человека и взаимосвязь физической и умственной деятельности.
9. Общая физическая подготовка (ОФП) и спортивная подготовка в системе физического воспитания.
10. Коррекция физического развития, двигательной и функциональной подготовленности средствами физической культуры и спорта.

Примерный перечень практических заданий к зачету №2

№	Виды испытаний (тесты)	Баллы					
		Девушки			Юноши		
№	Виды испытаний (тесты)	18	24	30	18	24	30
№	Виды испытаний (тесты)	Критерии оценки					
1	Челночный бег 10*10 м (сек)	31	30	29	29	28	27
2	Прыжки через скакалку (кол-во раз за 1 мин)	115	125	135	110	120	130
3	Поднимание туловища из положения лежа на спине, руки за головой, ноги согнуты в коленях (кол-во раз за 1 мин)	35	40	45	35	40	45
4	Сгибание и разгибание рук в упоре лежа на полу (кол-во раз) *	12	15	18	30	35	40
5	Подтягивание на перекладине (кол-во раз)	–	–	–	7	10	13
6	Прыжок в длину с места (см)	160	180	190	200	210	220

38.03.01 Экономика, направленность «Бухгалтерский учет, анализ и аудит»
 Программа прикладного бакалавриата
 Рабочая программа дисциплины
 Дисциплина: Б1.В.ДВ.01.02 Спортивные игры
 Форма обучения: очная, заочная
 Разработана для приема 2019/2020, 2020/2021 учебного года
 Обновлено на 2023/2024 учебный год

7	Наклон вперед из положения стоя на гимнастической скамье (см)	+7	+11	+16	+5	+7	+13
---	---	----	-----	-----	----	----	-----

Примечание: * у юношей – альтернатива подтягиванию на перекладине

Примерный перечень теоретических вопросов к зачету №3

Вопросы и задания для зачета распределяются в зависимости от пройденного материала за семестр.

1. Физическая культура и спорт как социальные феномены.
2. Классификация техники баскетбола.
3. Техника передвижений в нападении.
4. Ловля и передача мяча.
5. Ведение мяча.
6. Техника передвижений в защите.
7. Сочетание приемов при игре в нападении.
8. Заслоны на месте и в движении.
9. Основные понятия тактики игры в баскетбол.
10. Фолы в баскетболе.

Примерный перечень практических заданий к зачету №3

№	Виды испытаний (тесты)	Баллы					
		Девушки			Юноши		
№	Виды испытаний (тесты)	18	24	30	18	24	30
№	Виды испытаний (тесты)	Критерии оценки					
1	Челночный бег 10*10 м (сек)	31	30	29	29	28	27
2	Прыжки через скакалку (кол-во раз за 1 мин)	115	125	135	110	120	130
3	Поднимание туловища из положения лежа на спине, руки за головой, ноги согнуты в коленях (кол-во раз за 1 мин)	35	40	45	35	40	45
4	Сгибание и разгибание рук в упоре лежа на полу (кол-во раз) *	12	15	18	30	35	40
5	Подтягивание на перекладине (кол-во раз)	–	–	–	7	10	13
6	Прыжок в длину с места (см)	160	180	190	200	210	220
7	Наклон вперед из положения стоя на гимнастической скамье (см)	+7	+11	+16	+5	+7	+13

Примечание: * у юношей – альтернатива подтягиванию на перекладине

Обучающийся для сдачи зачета может выбрать один из видов спорта со сдачей Соответствующего норматива:

1) Баскетбол:

Броски после ведения. Текст задания: Выполнить ведение мяча бегом, от средней линии площадки в сторону кольца, без остановки выполнить бросок по кольцу с двух шагов. Юноши выполняют 5 бросков, девушки-6 бросков. Оценка: 5 попаданий -15 баллов, 4попадания -12баллов, 3 попадания – 9 баллов, 2 попадания и менее-0 баллов. **Штрафные броски. Текст задания:**

38.03.01 Экономика, направленность «Бухгалтерский учет, анализ и аудит»
 Программа прикладного бакалавриата
 Рабочая программа дисциплины
 Дисциплина: Б1.В.ДВ.01.02 Спортивные игры
 Форма обучения: очная, заочная
 Разработана для приема 2019/2020, 2020/2021 учебного года
 Обновлено на 2023/2024 учебный год

Выполнение штрафных бросков. Юноши выполняют 5 бросков, девушки - 6 бросков. Оценка: 5 попаданий-**15 баллов**
 ,4 попадания-**12 баллов**
 , 3 попадания- **9 баллов**
 , 2 попадания и менее-**0 баллов**

Примерный перечень теоретических вопросов к зачету №4

Вопросы и задания для зачета распределяются в зависимости от пройденного материала за семестр.

1. Физическое воспитание и его функции.
2. Классификация техники волейбола.
3. Стойки и перемещения.
3. Передачи мяча.
4. Подачи мяча.
4. Прямой нападающий удар.
5. Блокирование.
6. Игрок «либеро».
7. Классификация тактики игры.
8. Индивидуальные и групповые тактические действия в нападении и защите.
9. Перерывы в игре. Замена игроков.
10. Оценка функциональных возможностей организма с помощью тестов.

Примерный перечень практических заданий к зачету №4

№	Виды испытаний (тесты)	Баллы					
		Девушки			Юноши		
№	Виды испытаний (тесты)	18	24	30	18	24	30
№	Виды испытаний (тесты)	Критерии оценки					
1	Челночный бег 10*10 м (сек)	31	30	29	29	28	27
2	Прыжки через скакалку (кол-во раз за 1 мин)	115	125	135	110	120	130
3	Поднимание туловища из положения лежа на спине, руки за головой, ноги согнуты в коленях (кол-во раз за 1 мин)	35	40	45	35	40	45
4	Сгибание и разгибание рук в упоре лежа на полу (кол-во раз) *	12	15	18	30	35	40
5	Подтягивание на перекладине (кол-во раз)	–	–	–	7	10	13
6	Прыжок в длину с места (см)	160	180	190	200	210	220
7	Наклон вперед из положения стоя на гимнастической скамье (см)	+7	+11	+16	+5	+7	+13

Примечание: * у юношей – альтернатива подтягиванию на перекладине
 Обучающийся для сдачи зачета может выбрать один из видов спорта со сдачей соответствующего норматива:

2) Волейбол:

Подача. Текст задания: И.П. за лицевой линией волейбольной площадки, подбросить мяч и выполнить удар по мячу одной рукой. Юноши выполняют 5 ударов, девушки-6 ударов. Засчитывается попадание мячом в площадку за сеткой. За каждое попадание в площадку после удара снизу-1балла; сверху-6 балла; в прыжке-8 балла; в прыжке с двухшагов-10 баллов.

Передачи мяча над собой. Текст задания: Выполнение передач мяча над собой, на высоту за менее 2-х метров, не выходя за границы центрального круга баскетбольной площадки. Передачи с меньшей высотой или за пределами круга - не засчитываются. Каждая передача -1 балл. Всего не более 10баллов.

Передачи в парах. Текст задания: Выполнение верхних и нижних передач партнеру. Засчитываются передачи с расстояния не менее 2-хметров или через волейбольную сетку. Передачи с меньшего расстояния – не засчитываются. Каждая передача -1 балл. Всего не более 10баллов.

Примерный перечень теоретических вопросов к зачету №5

Вопросы и задания для зачета распределяются в зависимости от пройденного материала за семестр.

1. Физическая культура в структуре профессионального образования.
2. Двигательный навык и его формирование.
3. Классификация техники мини-футбола.
4. Ведение и остановка мяча.
5. Отбор мяча. Финты.
6. Действия вратаря.
7. Штрафной удар.
8. Средства и методы спортивной тренировки.
9. Пульсовой режим рациональной тренировочной нагрузки.
10. Игровой метод в физическом воспитании.

Примерный перечень практических заданий к зачету №5

№	Виды испытаний (тесты)	Баллы					
		Девушки			Юноши		
№	Виды испытаний (тесты)	18	24	30	18	24	30
№	Виды испытаний (тесты)	Критерии оценки					
1	Челночный бег 10*10 м (сек)	31	30	29	29	28	27
2	Прыжки через скакалку (кол-во раз за 1 мин)	115	125	135	110	120	130
3	Поднимание туловища из положения лежа на спине, руки за головой, ноги согнуты в коленях (кол-во раз за 1 мин)	35	40	45	35	40	45
4	Сгибание и разгибание рук в упоре лежа на полу (кол-во раз) *	12	15	18	30	35	40
5	Подтягивание на перекладине (кол-во раз)	–	–	–	7	10	13
6	Прыжок в длину с места (см)	160	180	190	200	210	220
7	Наклон вперед из положения стоя на гимнастической скамье (см)	+7	+11	+16	+5	+7	+13

Примечание: * у юношей – альтернатива подтягиванию на перекладине

38.03.01 Экономика, направленность «Бухгалтерский учет, анализ и аудит»
 Программа прикладного бакалавриата
 Рабочая программа дисциплины
 Дисциплина: Б1.В.ДВ.01.02 Спортивные игры
 Форма обучения: очная, заочная
 Разработана для приема 2019/2020, 2020/2021 учебного года
 Обновлено на 2023/2024 учебный год

Обучающийся для сдачи зачета может выбрать один из видов спорта со сдачей соответствующего норматива:

Мини-футбол

			Да/Нет* Д
Жонглирование мяча ногами (поочередно правой и левой ногой), раз	м	40	+/-
Жонглирование мяча ногами (поочередно правой и левой ногой), раз	д	30	
Жонглирование мяча головой, раз	м	30	
Жонглирование мяча головой, раз	д	22	
Бег, 30 м с ведением мяча, с	м	4,8	
Бег, 30 м с ведением мяча, с	д	5,1	
Бег 5х30м с ведением мяча (сек)	м	27,0	
Бег 5х30м с ведением мяча (сек)	д	30,0	
Удар по мячу на дальность – сумма ударов правой и левой ногой (м)	м	75	
Удар по мячу на дальность – сумма ударов правой и левой ногой (м)	д	60	
Ведение мяча, обводка стоек и удар по воротам (сек)	м	9,0	
Ведение мяча, обводка стоек и удар по воротам (сек)	д	10,0	
Удар ногой по неподвижному мячу в цель, число попаданий	м	5	
Удар ногой по неподвижному мячу в цель, число попаданий	д	4	
Доставание подвешенного мяча кулаком в прыжке (см)	м	55	
Доставание подвешенного мяча кулаком в прыжке (см)	д	45	

Теоретические вопросы к зачету №6 в форме тестирования

Вопрос 1. В переводе дословно с английского на русский язык звучит как мяч- корзина

9. boxball
10. basketball
11. streetball

Вопрос 2. В этом виде спорта играют ногами, руками, головой?

12. Футбол
13. Волейбол
14. Баскетбол

Вопрос 3. Основной вид коммуникации между игроками называется.....

15. пасс
16. крик
17. рукопожатие

Вопрос 4. В каком виде спорта присутствует движение называемое ловля?

18. волейбол
19. баскетбол
20. футбол

Вопрос 5. Какое название носит 11 метровый удар?

11. фолл
12. пенальти
13. штрафной

Вопрос 6. Кто является основателем баскетбола?

14. Диего Марадона
15. Уильям Дж. Морган
16. Джеймс Нейсмит

Вопрос 7. В каком году футбол включили в Олимпийские игры?

- 1899
- 1900
- 1924

Вопрос 8. Размеры волейбольной площадки?

- 9x9
- 9x18
- 18x18

Вопрос 9. Какому виду спорта характерен дрибблинг?

- футбол
- волейбол
- баскетбол

Вопрос 10. Без кого не может состояться матч в любом из указанных видов спорта? Бытует мнение

- Арбитр
- Зритель
- Игрок

Примерный перечень практических заданий к зачету №6

№	Виды испытаний (тесты)	Баллы					
		Девушки			Юноши		
№	Виды испытаний (тесты)	18	24	30	18	24	30
№	Виды испытаний (тесты)	Критерии оценки					
1	Челночный бег 10*10 м (сек)	31	30	29	29	28	27
2	Прыжки через скакалку (кол-во раз за 1 мин)	115	125	135	110	120	130
3	Поднимание туловища из положения лежа на спине, руки за головой, ноги согнуты в коленях (кол-во раз за 1 мин)	35	40	45	35	40	45
4	Сгибание и разгибание рук в упоре лежа на полу (кол-во раз) *	12	15	18	30	35	40
5	Подтягивание на перекладине (кол-во раз)	–	–	–	7	10	13
6	Прыжок в длину с места (см)	160	180	190	200	210	220
7	Наклон вперед из положения стоя на гимнастической скамье (см)	+7	+11	+16	+5	+7	+13

Примечание: * у юношей – альтернатива подтягиванию на перекладине