

Частное образовательное учреждение высшего образования
«САНКТ-ПЕТЕРБУРГСКИЙ УНИВЕРСИТЕТ ТЕХНОЛОГИЙ
УПРАВЛЕНИЯ И ЭКОНОМИКИ»

РАССМОТРЕНО И ОДОБРЕНО

УТВЕРЖДАЮ

На заседании кафедры
международных финансов и
бухгалтерского учета
Протокол № 10 от 23.05.2023 г.

Первый проректор
С.В. Авдашкевич
28.06.2023

РАБОЧАЯ ПРОГРАММА ДИСЦИПЛИНЫ

Дисциплина:	Б1.В.10 Управление инвестиционным проектом
Направление подготовки:	38.04.01 Экономика
Направленность (профиль):	Финансовый менеджмент
Уровень высшего образования:	Магистратура
Форма обучения:	очная, заочная, очно-заочная
Разработчики:	Кандидат экономических наук, доцент Шашина И. А. Кандидат экономических наук, доцент Гончарова Е. Б.

Санкт-Петербург
2023

1. Цели и задачи дисциплины:*Цель освоения дисциплины:*

- формирование системных фундаментальных знаний в области инвестиционных проектов, включая понимание специфики различных инвестиционных проектов, целей их реализации; приобретение практических навыков формирования и оценки инвестиционных проектов, в том числе в сфере лизинга

Задачи дисциплины:

- развитие знаний об инвестиционных проектах, источниках их финансирования, оценке их эффективности и рисков, а также взаимодействии участников;

- формирование умений в области разработки и управления инвестиционными проектами на всех этапах жизненного цикла проекта;

- формирование умений в сфере управления инвестиционными проектами в условиях неопределенности;

- формирование умений формулирования целей и задач финансовой системы, осуществления финансовых расчетов и организации финансового планирования лизинговой организации;

- формирование навыков сравнительного анализа и формирования структуры источников финансирования инвестиционных проектов;

- формирование навыков оценки эффективности инвестиционных проектов;

- формирование навыков разработки и корректировки финансового плана лизинговой организации.

2. Перечень планируемых результатов обучения по дисциплине, соотнесенных с планируемыми результатами освоения образовательной программы высшего образования

Планируемые результаты освоения ОП ВО (код и содержание компетенций)	Планируемые результаты обучения по ОП ВО (индикаторы достижения компетенций)	Примечание
УК-2 Способен управлять проектом на всех этапах его жизненного цикла	УК-2.1 Знает современные методы, принципы и инструменты управления проектом на всех этапах его жизненного цикла.	Наименование категории (группы) компетенций: «Разработка и реализация проектов»
	УК-2.2 Умеет разрабатывать проект с учетом анализа альтернативных вариантов его реализации, определять основные направления работ; формулировать цели и задачи проекта для управления проектом на всех этапах его жизненного цикла.	
	УК-2.3 Способен использовать методики разработки и управления проектом.	
ПК-8 Способен осуществлять расчеты и организовать финансовое планирование лизинговой организации	ПК-8.1 Знает методы финансового моделирования, бюджетирования и контроллинга, оценки экономической эффективности проектов, методы принятия решений в условиях неопределенности в рамках лизинговой деятельности.	08.034 Профессиональный стандарт «Специалист по лизинговой деятельности»
	ПК-8.2 Умеет определять и формулировать основные цели, задачи, принципы финансовой системы организации, непрерывности бизнеса в рамках лизинговой деятельности.	
	ПК-8.3 Владеет методами постановки задач и организации разработки и уточнения финансового плана лизинговой организации.	

Планируемые результаты освоения ОП ВО (код и содержание компетенций)	Планируемые результаты обучения по ОП ВО (индикаторы достижения компетенций)	Примечание
ПК-9 Способен управлять эффективностью инвестиционного проекта на всех стадиях его реализации	ПК-9.1 Знает принципы структурирования инвестиционного проекта и методические рекомендации по оценке эффективности инвестиционных проектов.	08.036 Профессиональный стандарт «Специалист по работе с инвестиционными проектами»
	ПК-9.2 Умеет определять операции для реализации инвестиционного проекта, оценивать ресурсы операций, их длительность и эффективность использования, в том числе с использованием программного обеспечения.	
	ПК-9.3 Владеет навыками оценки ресурсов операций инвестиционного проекта, их длительности, навыками расчета трудовых ресурсов для реализации инвестиционного проекта, обеспечения качества реализации.	

Планируемые результаты обучения по ОП ВО (индикаторы достижения компетенций)	Планируемые результаты обучения по дисциплине
УК-2.1. Знает современные методы, принципы и инструменты управления проектом на всех этапах его жизненного цикла.	Знать актуальные методы, принципы и инструменты управления проектом на всех этапах его жизненного цикла.
УК-2.2. Умеет разрабатывать проект с учетом анализа альтернативных вариантов его реализации, определять основные направления работ; формулировать цели и задачи проекта для управления проектом на всех этапах его жизненного цикла.	Уметь разрабатывать инвестиционный проект с учетом анализа альтернативных вариантов его реализации, определять основные направления работ; формулировать цели и задачи проекта для управления проектом на всех этапах его жизненного цикла.
УК-2.3. Способен использовать методики разработки и управления проектом.	Владеть методиками разработки и управления инвестиционным проектом.
ПК-8.1. Знает методы финансового моделирования, бюджетирования и контроллинга, оценки экономической эффективности проектов, методы принятия решений в условиях неопределенности в рамках лизинговой деятельности.	Знать методы финансового моделирования, бюджетирования и контроллинга, оценки экономической эффективности проектов, методы принятия решений в условиях неопределенности в рамках лизинговой деятельности, а также при использовании лизинговых услуг
ПК-8.2. Умеет определять и формулировать основные цели, задачи, принципы финансовой системы организации, непрерывности бизнеса в рамках лизинговой деятельности.	Уметь определять и формулировать основные цели, задачи, принципы финансовой системы организации, непрерывности бизнеса в рамках лизинговой деятельности.
ПК-8.3. Владеет методами постановки задач и организации разработки и уточнения финансового плана лизинговой организации.	Владеть методами постановки задач и организации разработки и уточнения финансового плана лизинговой организации.
ПК-9.1. Знает принципы структурирования инвестиционного проекта и методические рекомендации по оценке эффективности инвестиционных проектов.	Знать принципы структурирования инвестиционного проекта и методические рекомендации по оценке эффективности инвестиционных проектов, в том числе международные
ПК-9.2. Умеет определять операции для реализации инвестиционного проекта, оценивать ресурсы операций, их длительность и эффективность использования, в том числе с использованием программного обеспечения.	Уметь определять операции для реализации инвестиционного проекта, оценивать ресурсы операций, их длительность и эффективность использования, в том числе с использованием современного программного обеспечения.
ПК-9.3. Владеет навыками оценки ресурсов операций инвестиционного проекта, их длительности, навыками расчета трудовых ресурсов для реализации инвестиционного проекта, обеспечения качества реализации.	Владеть навыками оценки ресурсов операций инвестиционного проекта, их длительности, навыками расчета трудовых ресурсов для реализации инвестиционного проекта, обеспечения качества реализации.

3. Содержание, объем дисциплины и формы проведения занятий

№ п/п	Наименование темы дисциплины	Компетенции	Оценочные средства текущего контроля		
			ЗНАТЬ	УМЕТЬ	ВЛАДЕТЬ
			ПК-8.1 ПК-9.1 УК-2.1	ПК-8.2 ПК-9.2 УК-2.2	ПК-8.3 ПК-9.3 УК-2.3
1	Понятие и виды инвестиционных проектов.	УК-2 ПК-8 ПК-9	Доклад, сообщение/ Реферат №1 (10)	Собеседование, опрос/ Контрольная работа №1 (10)	Задания творческого уровня №1 (20)
2	Жизненный цикл инвестиционного проекта.	УК-2 ПК-8	Доклад, сообщение/ Реферат №1 (10)	Собеседование, опрос/ Контрольная работа №1 (10)	Задания творческого уровня №1 (20)
3	Взаимодействие участников инвестиционного проекта. Организационная структура инвестиционного проекта.	УК-2 ПК-8 ПК-9	Доклад, сообщение/ Реферат №1 (10)	Собеседование, опрос/ Контрольная работа №1 (10)	Задания творческого уровня №1 (20)
4	Источники финансирования инвестиционных проектов.	УК-2 ПК-8 ПК-9	Доклад, сообщение/ Реферат №1 (10)	Задача №1 (10)	Деловая и (или) ролевая игра/Кейс-задача №1 (20)
5	Оценка эффективности инвестиционного проекта.	УК-2 ПК-9	Доклад, сообщение/ Реферат №2 (10)	Задача №1 (10)	Деловая и (или) ролевая игра/Кейс-задача №1 (20)
6	Риски инвестиционного проекта.	УК-2 ПК-8 ПК-9	Доклад, сообщение/ Реферат №2 (10)	Задача №1 (10)	Деловая и (или) ролевая игра/Кейс-задача №2 (20)
Количество баллов (100 баллов):			100		

Содержание учебного материала, лабораторные работы и практические занятия, курсовая работа**Тема 1:** Понятие и виды инвестиционных проектов.

Понятие инвестиционного проекта. Система стандартов в области управления проектами. Классификация проектов. Цели и стратегии проекта. Критерии успехов и неудач проекта. Факторы, влияющие на успех и неудачи проекта.

Практические занятия/самостоятельная работа:

Виды инвестиционных проектов.

Лабораторная работа: -**Тема 2:** Жизненный цикл инвестиционного проекта.

Жизненный цикл и фазы проекта. Цели инвестиционной стратегии предприятия в различные периоды жизненного цикла. Преинвестиционный этап и его результаты. Содержание инвестиционного этапа. Корректировка инвестиционного проекта на эксплуатационном этапе. Содержание и значение ликвидационно-аналитического этапа. Бизнес-план инвестиционного проекта. Финансовый план инвестиционного проекта. Финансовое планирование в лизинговой компании.

Практические занятия/самостоятельная работа:

Содержание и особенности этапов инвестиционного проекта.

Лабораторная работа: -**Тема 3:** Взаимодействие участников инвестиционного проекта. Организационная структура инвестиционного проекта.

Стейкхолдеры и организационная структура управления проектами. Состав стейкхолдеров проекта. Менеджер проекта. Команда проекта. Взаимодействие участников проекта. Виды и сравнительная характеристика организационных структур (функциональная, проектная, матричная, смешанная).

Практические занятия/самостоятельная работа:

Разработка организационной структуры инвестиционного проекта.

Лабораторная работа: -

Содержание учебного материала, лабораторные работы и практические занятия, курсовая работа
<p>Тема 4: Источники финансирования инвестиционных проектов. Источники и методы финансирования инвестиционных проектов. Самофинансирование. Долевое финансирование инвестиционных проектов. Долговое финансирование инвестиционных проектов (кредиты, облигационные займы, лизинг). Бюджетное финансирование инвестиционных проектов.</p> <p>Практические занятия/самостоятельная работа: Выбор источников финансирования проекта.</p> <p>Лабораторная работа: -</p>
<p>Тема 5: Оценка эффективности инвестиционного проекта. Показатели эффективности инвестиционного проекта в реальном секторе экономики. Методы оценки инвестиций, основанные на дисконтировании. Сравнительная характеристика критериев оценки (NPV, PI, период окупаемости, ARR, IRR, MIRR).</p> <p>Практические занятия/самостоятельная работа: Выбор инвестиционного проекта по критериям эффективности.</p> <p>Лабораторная работа: -</p>
<p>Тема 6: Риски инвестиционного проекта. Подходы к идентификации рисков инвестиционного проекта. Методы оценки рисков инвестиционного проекта. Анализ рисков инвестиционного проекта.</p> <p>Практические занятия/самостоятельная работа: Оценка рисков инвестиционного проекта.</p> <p>Лабораторная работа: -</p>
<p>Курсовая работа: примерный перечень тем курсовой работы представлен в п.9.</p>

Очная форма обучения

Вид учебной работы	Всего часов	Семестр 2
Аудиторные занятия (АЗ):	32	32
Лекционные занятия (Лек)	16	16
Лабораторные занятия (Лаб)	0	0
Практические занятия (Пр)	16	16
Самостоятельная работа студента (СР)	69	69
Курсовая работа	18	18
Другие виды самостоятельной работы*	51	51
Контроль самостоятельной работы (КСР)	7	7
Контактная работа (КоР)	39	39
Форма промежуточной аттестации	0	Экзамен
Подготовка к экзамену и сдача экзамена (СР, КоР)	36	36
Общая трудоемкость дисциплины, часы/ЗЕТ	144/4	144/4

* Подготовка к аудиторным занятиям, подготовка к зачету (при наличии)

№	Наименование темы дисциплины	Семестр/ Курс	Количество учебных часов				Практическая подготовка
			В том числе по видам аудиторных занятий			СР	
			Лек	Пр	Лаб		
1	Понятие и виды инвестиционных проектов.	2	2	2	0	10	2
2	Жизненный цикл инвестиционного проекта.	2	4	2	0	9	2
3	Взаимодействие участников инвестиционного проекта. Организационная структура инвестиционного проекта.	2	2	2	0	8	2
4	Источники финансирования инвестиционных проектов.	2	2	4	0	8	4
5	Оценка эффективности инвестиционного проекта.	2	4	2	0	8	2
6	Риски инвестиционного проекта.	2	2	4	0	8	4
Итого:			16	16	0	51	16
Курсовая работа:			-	-	-	18	18
Итого (с учётом курсовой работы):			16	16	0	69	34

* Практическая подготовка при реализации дисциплин организована путем проведения практических занятий и (или) выполнения лабораторных и (или) курсовых работ и предусматривает выполнение работ, связанных с будущей профессиональной деятельностью.

Заочная форма обучения

Вид учебной работы	Всего часов	Семестр 3
Аудиторные занятия (АЗ):	10	10
Лекционные занятия (Лек)	4	4
Лабораторные занятия (Лаб)	0	0
Практические занятия (Пр)	6	6
Самостоятельная работа студента (СР)	119	119
Курсовая работа	18	18
Другие виды самостоятельной работы*	101	101
Контроль самостоятельной работы (КСР)	6	6
Контактная работа (КоР)	16	16
Форма промежуточной аттестации	0	Экзамен
Подготовка к экзамену/зачету и сдача экзамена/зачета (СР, КоР)	9	9
Общая трудоемкость дисциплины, часы/ЗЕТ	144/4	144/4

* Подготовка к аудиторным занятиям

№	Наименование темы дисциплины	Семестр/ Курс	Количество учебных часов				СР	Практическая подготовка
			В том числе по видам аудиторных занятий					
			Лек	Пр	Лаб			
1	Понятие и виды инвестиционных проектов.	3	0	0	0	20	2	
2	Жизненный цикл инвестиционного проекта.	3	2	0	0	10	2	
3	Взаимодействие участников инвестиционного проекта. Организационная структура инвестиционного проекта.	3	0	0	0	11	2	
4	Источники финансирования инвестиционных проектов.	3	0	2	0	20	4	
5	Оценка эффективности инвестиционного проекта.	3	2	2	0	20	2	
6	Риски инвестиционного проекта.	3	0	2	0	20	4	
Итого:			4	6	0	101	16	
Курсовая работа:			-	-	-	18	18	
Итого (с учётом курсовой работы):			4	6	0	119	34	

* Практическая подготовка при реализации дисциплин организована путем проведения практических занятий и (или) выполнения лабораторных и (или) курсовых работ и (или) путем выделения часов из часов, отведенных на самостоятельную работу, и предусматривает выполнение работ, связанных с будущей профессиональной деятельностью.

Очно-заочная форма обучения

Вид учебной работы	Всего часов	Семестр 3
Аудиторные занятия (АЗ):	36	36
Лекционные занятия (Лек)	18	18
Лабораторные занятия (Лаб)	0	0
Практические занятия (Пр)	18	18
Самостоятельная работа студента (СР)	69	69
Курсовая работа	18	18
Другие виды самостоятельной работы*	51	51
Контроль самостоятельной работы (КСР)	3	3
Контактная работа (КоР)	39	39
Форма промежуточной аттестации	0	Экзамен
Подготовка к экзамену и сдача экзамена (СР, КоР)	36	36
Общая трудоемкость дисциплины, часы/ЗЕТ	144/4	144/4

* Подготовка к аудиторным занятиям, подготовка к зачету (при наличии)

№	Наименование темы дисциплины	Семестр/ Курс	Количество учебных часов				Практическая подготовка
			В том числе по видам аудиторных занятий			СР	
			Лек	Пр	Лаб		
1	Понятие и виды инвестиционных проектов.	3	2	2	0	10	2
2	Жизненный цикл инвестиционного проекта.	3	4	2	0	9	2
3	Взаимодействие участников инвестиционного проекта. Организационная структура инвестиционного проекта.	3	2	2	0	8	2
4	Источники финансирования инвестиционных проектов.	3	4	4	0	8	4
5	Оценка эффективности инвестиционного проекта.	3	4	4	0	8	2
6	Риски инвестиционного проекта.	3	2	4	0	8	4
Итого:			18	18	0	51	16
Курсовая работа:			-	-	-	18	18
Итого (с учётом курсовой работы):			18	18	0	69	34

* Практическая подготовка при реализации дисциплин организована путем проведения практических занятий и (или) выполнения лабораторных и (или) курсовых работ и (или) путем выделения часов из часов, отведенных на самостоятельную работу, и предусматривает выполнение работ, связанных с будущей профессиональной деятельностью.

4. Способ реализации дисциплины

Без использования онлайн-курса.

5. Учебно-методическое обеспечение дисциплины:

Основная литература:

1. ОСНОВЫ ПОРТФЕЛЬНОГО ИНВЕСТИРОВАНИЯ 2-е изд., испр. и доп. Учебник для вузов / Никитина Т. В., Репета-Турсунова А. В., Фрёммель М., Ядрин А. В. - Санкт-Петербургский государственный экономический университет (г. Санкт-Петербург), 2022 г. - 195 с. - ISBN 978-5-534-07092-7 – Режим доступа: <https://urait.ru/book/osnovy-portfel'nogo-investirovaniya-470979>

2. ИНВЕСТИЦИИ В 2 Ч. ЧАСТЬ 1 2-е изд., пер. и доп. Учебник и практикум для вузов / Теплова Т. В. - Национальный исследовательский университет «Высшая школа экономики» (г. Москва), 2022 г. - 409 с. - ISBN 978-5-534-01818-9 – Режим доступа: <https://urait.ru/book/investicii-v-2-ch-chast-1-490498>

3. ИНВЕСТИЦИИ В 2 Ч. ЧАСТЬ 2 2-е изд., пер. и доп. Учебник и практикум для вузов / Теплова Т. В. - Национальный исследовательский университет «Высшая школа экономики» (г. Москва), 2022 г. - 382 с. - ISBN 978-5-534-01820-2 – Режим доступа: <https://urait.ru/book/investicii-v-2-ch-chast-2-490500>

Дополнительная литература:

1. ЦЕННЫЕ БУМАГИ В КОММЕРЧЕСКОМ ОБОРОТЕ: КУРС ЛЕКЦИЙ. Учебное пособие для вузов / Белов В. А. - Московский государственный университет имени М.В. Ломоносова (г. Москва), 2022 г. - 306 с. - ISBN 978-5-534-05424-8 – Режим доступа: <https://urait.ru/book/cennye-bumagi-v-kommercheskom-oborote-kurs-lekciy-493528>

2. ПРОИЗВОДНЫЕ ФИНАНСОВЫЕ ИНСТРУМЕНТЫ: ОЦЕНКА СТОИМОСТИ ДЕРИВАТИВОВ. Учебник для вузов / Иванченко И. С. - Ростовский государственный экономический университет РИНХ (г. Ростов-на-Дону), 2022 г. - 261 с. - ISBN 978-5-534-11386-0 – Режим доступа: <https://urait.ru/book/proizvodnye-finansovye-instrumenty-ocenka-stoimosti-derivativov-495817>

3. ИНВЕСТИЦИОННЫЕ ПРОЕКТЫ И РЕАЛЬНЫЕ ОПЦИОНЫ НА РАЗВИВАЮЩИХСЯ РЫНКАХ 5-е изд., пер. и доп. Учебное пособие для вузов / Лимитовский М. А. - Российская академия народного хозяйства и государственной службы при Президенте РФ (г. Москва), 2022

6. Перечень информационных технологий, используемых при осуществлении образовательного процесса по дисциплине, включая перечень программного обеспечения

1. Операционная система
2. Пакет прикладных офисных программ
3. Антивирусное программное обеспечение
4. LMS Moodle
5. Вебинарная платформа

7. Перечень ресурсов информационно-телекоммуникационной сети «Интернет», информационных справочных систем и профессиональных баз данных, необходимых для освоения дисциплины

1. ibooks.ru : электронно-библиотечная система [Электронный ресурс] : профессиональная база данных. - Режим доступа: <https://ibooks.ru>. - Текст: электронный
2. Электронно-библиотечная система СПБУТУиЭ : электронно-библиотечная система [Электронный ресурс] : профессиональная база данных. - Режим доступа: <http://libume.ru>. - Текст: электронный
3. Юрайт : электронно-библиотечная система [Электронный ресурс] : профессиональная база данных. - Режим доступа: <https://urait.ru>. - Текст: электронный
4. [eLibrary.ru](http://elibrary.ru) : научная электронная библиотека [Электронный ресурс] : профессиональная база данных. - Режим доступа: <http://elibrary.ru>. - Текст: электронный
5. Архив научных журналов НЭИКОН [Электронный ресурс] : профессиональная база данных. - Режим доступа: arhiv.neicon.ru. - Текст: электронный
6. КиберЛенинка : научная электронная библиотека [Электронный ресурс] : информационная справочная система. - Режим доступа: <http://cyberleninka.ru>. - Текст: электронный
7. Лань : электронно-библиотечная система [Электронный ресурс] : профессиональная база данных. - Режим доступа: <https://e.lanbook.com>. - Текст: электронный
8. Корпоративный менеджмент [Электронный ресурс] : информационная справочная система. - Режим доступа: <https://www.cfin.ru>. - Текст: электронный
9. Экономический портал [Электронный ресурс] : информационная справочная система. - Режим доступа: <http://institutiones.com>. - Текст: электронный
10. Молодежный Союз Экономистов и Финансистов [Электронный ресурс] : информационная справочная система. - Режим доступа: <http://www.msfe.ru>. - Текст: электронный
11. Министерство экономического развития Российской Федерации: профессиональная база данных. - Режим доступа: <http://economy.gov.ru>. - Текст: электронный
12. Экономика. Социология. Менеджмент: федеральный образовательный портал: профессиональная база данных. - Режим доступа: <http://ecsocman.hse.ru/>. - Текст: электронный
13. Министерство финансов Российской Федерации: профессиональная база данных. - Режим доступа: <https://minfin.gov.ru/>. - Текст: электронный

8. Материально-техническое обеспечение дисциплины

1. Учебная аудитория для проведения занятий лекционного типа, семинарского типа – практических занятий, для групповых и индивидуальных консультаций, текущего контроля и промежуточной аттестации, выполнения курсового проекта, оборудованная: рабочими местами для обучающихся, оснащёнными специальной мебелью; рабочим местом преподавателя, оснащённым специальной мебелью, персональным компьютером с возможностью подключения к сети «Интернет» и доступом к электронной информационно-образовательной среде Университета; техническими средствами обучения - мультимедийным оборудованием (проектор,

экран, колонки) и маркерной доской; лицензионным программным обеспечением

2. При применении электронного обучения, дистанционных образовательных технологий используются: виртуальные аналоги учебных аудиторий - вебинарные комнаты на вебинарных платформах, рабочее место преподавателя, оснащенное персональным компьютером (планшет, мобильное устройство) с возможностью подключения к сети «Интернет», доступом к электронной информационно-образовательной среде Университета и к информационно-образовательному portalу Университета imeos.ru, веб-камерой, микрофоном и гарнитурой (в т.ч. интегрированными в устройствами), программным обеспечением; рабочее место обучающегося оснащено персональным компьютером (планшет, мобильное устройство) с возможностью подключения к сети «Интернет», доступом к электронной информационно-образовательной среде Университета и к информационно-образовательному portalу Университета imeos.ru, веб-камерой, микрофоном и гарнитурой (в т.ч. интегрированными в устройства). Авторизация на информационно-образовательном portalе Университета imeos.ru и начало работы осуществляются с использованием персональной учетной записи (логина и пароля). Лицензионное программное обеспечение

3. Помещение для самостоятельной работы, оборудованное специальной мебелью, персональными компьютерами с возможностью подключения к сети «Интернет» и доступом к электронной информационно-образовательной среде Университета, лицензионным программным обеспечением

9. Оценочные материалы по дисциплине

Описание оценочных средств (показатели и критерии оценивания, шкалы оценивания) представлено в приложении к основной профессиональной образовательной программе «Каталог оценочных средств текущего контроля и промежуточной аттестации».

Процедуры оценивания знаний, умений, навыков и (или) опыта деятельности приводятся в соответствующих методических материалах и локальных нормативных актах Университета.

Для оценивания учебных достижений студентов в Университете действует балльно-рейтинговая система.

Если оценка, соответствующая набранной в семестре сумме рейтинговых баллов, удовлетворяет студента, то она является итоговой оценкой по дисциплине при проведении промежуточной аттестации в форме экзамена/зачета с оценкой/зачета.

Условием сдачи экзамена/зачета с оценкой/зачета с целью повышения итоговой оценки по дисциплине является сдача студентом экзамена, за который он получает экзаменационные баллы без учета баллов, полученных за текущий контроль:

Шкала оценивания учебных достижений по дисциплине, завершающейся зачетом без оценки

Баллы по дисциплине	60 и менее		61-73		74-90		91-100
Итоговая оценка по дисциплине	Незачет		Зачет				
Баллы в международной шкале ECTS с буквенным обозначением уровня	50 и менее	51-60	61-67	68-73	74-83	84-90	91-100
	F	Fx	E	D	C	B	A
Уровень сформированности компетенций	Не сформированы		Пороговый		Высокий		Повышенный

Шкала оценивания учебных достижений по дисциплине, завершающейся экзаменом/зачетом с оценкой

Баллы по дисциплине	60 и менее		61-73		74-90		91-100
Итоговая оценка по дисциплине	Неудовлетворительно		Удовлетворительно		Хорошо		Отлично

Баллы в международной шкале ECTS с буквенным обозначением уровня	<50	51-60	61-67	68-73	74-83	84-90	91-100
	F	Fx	E	D	C	B	A
Уровень сформированности компетенций	Не сформированы		Пороговый		Высокий		Повышенный

9.1. Типовые контрольные задания для текущего контроля

Доклад, сообщение / Реферат №1

1. Инвестиционная деятельность в России в реальном секторе.
2. Макроэкономические предпосылки развития инвестиционного процесса.
3. Инвестиционный климат в России.
4. Инвестиционный проект и его виды.
5. Источники финансирования инвестиционных проектов.
6. Формы финансирования инвестиционных проектов и их особенности в России.

Собеседование, опрос / Контрольная работа №1

Вопросы:

1. Инвестиционный проект и его виды.
2. Источники финансирования инвестиционных проектов.
3. Формы финансирования инвестиционных проектов и их особенности в России.
4. Эффективность инвестиционных проектов
5. Методы оценки эффективности инвестиционных проектов.
6. Денежные потоки в инвестиционной деятельности.
7. Отбор инвестиционных проектов.
8. Бизнес-план инвестиционного проекта.

Задачи:

Задача 1. Предприятие анализирует два инвестиционных проекта в 2 млн. руб. Оценка чистых денежных поступлений приведена в таблице 1.

Таблица 1 – Исходные данные по двум инвестиционным проектам

Год	Проект А, млн. руб.	Проект В, млн. руб.
1	0,9	0,8
2	1,6	1,1
3	–	0,6

Альтернативные издержки по инвестициям равны 12%. Определим чистую приведенную стоимость каждого проекта.

Чистая приведенная стоимость проекта А равна:

$$NPV_A = 0,9 / 1,12 + 1,6 / 1,12^2 - 2 \approx 0,08 \text{ млн. руб.}$$

Чистая приведенная стоимость проекта В равна:

$$NPV_B = 0,8 / 1,12 + 1,1 / 1,12^2 + 0,6 / 1,12^3 - 2 \approx 0,02 \text{ млн. руб.}$$

Так как $0,08 > 0,02$, то проект А предпочтительнее.

Положительная чистая приведенная стоимость инвестиций свидетельствует об увеличении рыночной стоимости средств акционеров, которое должно произойти, когда на фондовой бирже станет известно о принятии данного проекта. Она также показывает потенциальное увеличение текущего потребления для владельцев обыкновенных акций, которое возможно благодаря реализации проекта после возвращения использованных средств.

Задача 2. Определим внутреннюю норму доходности инвестиционного проекта В из задачи 1.

Чистая приведенная стоимость проекта В при ставке дисконтирования γ равна:

$$NPV_B = 0,8 / 1,12 + 1,1 / 1,12^2 + 0,6 / 1,12^3 - 2 \approx 0,02 \text{ млн. руб.}$$

При $r_I = 0,12$ чистая приведенная стоимость $NPV(r_I) = NPV(0,12) \approx 0,02 \text{ млн. руб.} > 0$.

При $r_0 = 0,15$ чистая приведенная стоимость $NPV(r_0) = NPV(0,15) \approx -0,08 \text{ млн. руб.} < 0$.

Тогда внутренняя норма доходности IRR равна:

$$IRR_A = \sqrt[t]{(PV/I_0)} - 1 = 0.126 = 12.6\%$$

Задания творческого уровня №1

Метод окупаемости

Достоинство метода окупаемости – его простота. На практике этот метод применяется довольно часто, хотя при этом не учитывается временная стоимость денег.

Нужно определить *период окупаемости*, который показывает, сколько времени понадобится для того, чтобы инвестиционный проект, окупил первоначально инвестированную сумму (то есть до превышения наличным доходом первоначальных инвестиций). Чем короче период окупаемости, тем инвестиционный проект лучше.

Задачи.

Задача 1. Предприятие анализирует два инвестиционных проекта в 2 млн. руб. Оценка чистых денежных поступлений приведена в таблице 1.

Таблица 1 – Исходные данные по двум инвестиционным проектам

Год	Проект А, млн. руб.	Проект В, млн. руб.
1	0,9	0,8
2	1,6	1,1
3	–	0,6

Альтернативные издержки по инвестициям равны 12%.

Задача 2 . Определим период окупаемости каждого инвестиционного проекта в задаче 1.

Задача 3 . Определим дисконтированный период окупаемости проекта В из задачи 1.

Учетный коэффициент окупаемости инвестиций

В этом методе не учитывается временная стоимость денег. Для расчетов используются данные о прибыли, а не о поступлениях денежных средств.

Задача 4. Пусть в задаче 1 остаточная стоимость каждого проекта равна нулю. Определим их учетные коэффициенты окупаемости инвестиций.

Средняя стоимость инвестиций = (первоначальные инвестиции + остаточная стоимость) / 2.

Среднегодовая прибыль = (суммарные доходы – первоначальные инвестиции) / (срок реализации проекта).

Учетный коэффициент окупаемости инвестиций = (среднегодовая прибыль) / (средняя стоимость инвестиций).

Задача 5. Первоначальные инвестиции равны 2,5 млн. руб. Дерево вероятностей инвестиционного проекта имеет следующий вид (денежные суммы указаны в млн. руб.).

Графическое определение недисконтированного срока инвестиций по проектам:

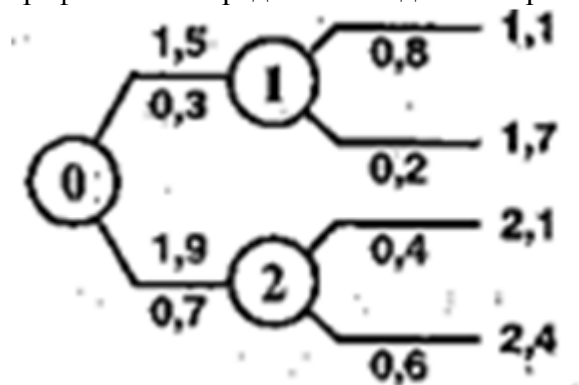


Рисунок 1 – Дерево вероятностей инвестиционного проекта

Альтернативные издержки по инвестициям равны 12%.

Построить график NPV с учетом наступления риска и без него. Сделать вывод потенциальному инвестору.

Алгоритм решения:

Определим математическое ожидание и стандартное отклонение вероятностного распределения возможных чистых приведенных стоимостей инвестиционного проекта.

Общее число возможных серий потоков денежных средств равно $m = 4$. Определим для каждой возможной серий потоков денежных средств чистую приведенную стоимость (по каждой ветви распределения возможностей развития событий NPV по 1, 2, 3, 4 ветвям), используя формулу расчета NPV:

$$NPV = \sum (FV_t / (1+i)^t) - I_0$$

где NPV – чистый приведенный денежный доход (чистая приведенная стоимость потока платежей); FV_t – будущая стоимость за период t ; i – относительная величина ставки дисконтирования; t – период расчета; n – срок инвестиционного проекта; I_0 – первоначальные инвестиции.

Заполним таблицу 1.

Таблица 1 – Алгоритм расчета математического ожидания и стандартного отклонения вероятностного распределения возможных чистых приведенных стоимостей инвестиционного проекта

Серия	NPV_i	P_i	$P_i \times NPV_i$	$P_i \times NPV_i^2 = NPV_i \times (P_i \times NPV_i)$
1	2	3	4	5
1				
2				
3				
4				
Сумма				

Поясним, как заполняется таблица 1. В первых трех столбцах указаны номер возможной серии потоков денежных средств, чистая приведенная стоимость возможной серии и вероятность появления возможной серии соответственно. 4-й столбец – это произведение 2-го и 3-го столбцов. Числа 2-го столбца умножаем на числа 4-го столбца, результат округляем до трех цифр после запятой и пишем в 5-м столбце. В последней строке указана сумма чисел соответствующего столбца.

Математическое ожидание вероятностного распределения возможных чистых приведенных стоимостей инвестиционного проекта:

$$NPV_{\text{средн}} = \sum (P_i \times NPV_i)$$

Дисперсия вероятностного распределения возможных чистых приведенных стоимостей инвестиционного проекта равна:

$$\delta^2 = \sum P_i (NPV_i - NPV)^2$$

Стандартное отклонение вероятностного распределения возможных чистых приведенных стоимостей инвестиционного проекта равно:

$$\delta = \text{КОРЕНЬ} (\delta^2)$$

Таким образом, можно рассчитать диапазон ожидаемых значений по проектам с учетом наступления риска и без него.

Задачи на самостоятельное решение:

Задача 6. Определить период окупаемости каждого инвестиционного проекта в задаче 2.

Задача 7. Определить дисконтированный период окупаемости проекта В из задачи 2.

На практике метод окупаемости очень часто используется для грубой оценки инвестиционных проектов.

Недостатки метода окупаемости стали сказываться на его популярности. Но в семидесятых годах XX века резкий рост инфляции и быстрые изменения в технологии привели к невозможности точных прогнозов долгосрочных потоков денежных средств. Это привело к тому, что быстрая окупаемость инвестиций снова оказалась в центре внимания.

Метод окупаемости позволяет отсеять инвестиционные проекты с большой зависимостью от долгосрочных потоков денежных средств. Это особенно важно для отраслей с резкими

изменениями технологий и спроса. Например, разработчик программного обеспечения должен окупить свой проект до появления на рынке аналогичных программ. Поэтому метод окупаемости хорош при проведении предварительного отбора инвестиционных проектов.

Задача 8. Пусть в задаче 2 остаточная стоимость каждого проекта равна нулю. Определить их учетные коэффициенты окупаемости инвестиций.

Задача 9. Первоначальные инвестиции равны 2,4 млн. руб. Дерево вероятностей инвестиционного проекта имеет следующий вид (денежные суммы указаны в млн. руб.).

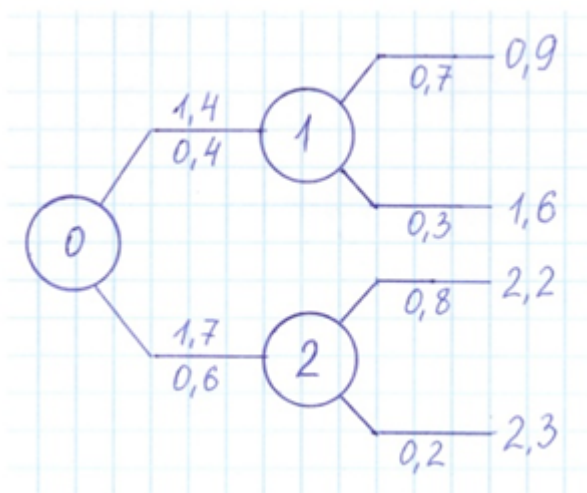


Рисунок 2 – Дерево вероятностей инвестиционного проекта

Альтернативные издержки по инвестициям равны 11%. Определить математическое ожидание и стандартное отклонение вероятностного распределения возможных чистых приведенных стоимостей инвестиционного проекта, то есть вероятный и гарантированный риск по каждой ветви инвестиционного проекта.

Доклад, сообщение / Реферат №2

1. Источники финансирования инвестиционных проектов.
2. Формы финансирования инвестиционных проектов и их особенности в России.
3. Эффективность инвестиционных проектов
4. Методы оценки эффективности инвестиционных проектов.
5. Денежные потоки в инвестиционной деятельности.
6. Иностраные портфельные инвестиции.
7. Управление инвестиционным портфелем.
8. Методы управления инвестиционным портфелем.
9. Дюрация инвестиционного портфеля как способ снижения процентного риска.
10. Роль фьючерсных контрактов в инвестиционной деятельности.
11. Международные портфельные инвестиции.
12. Инвестиционная деятельность банка.
13. Инвестиционный портфель коллективных инвесторов.
14. Портфельное инвестирование инвестиционных фондов и компаний.

Деловая и (или) ролевая игра / Кейс-задача №2

Условия игры: Группа делится на пять команд. Первым трем командам выдаются условия реальных инвестиционных проектов. Четвертая команда – инвесторы, которых должен заинтересовать один из этих реальных инвестиционных проектов, который они впоследствии профинансируют. В первых трех командах у участников должны быть следующие роли: финансовый директор, инвестиционный директор, коммерческий директор с их

функциональным подчинением. Роли студенты разбирают сами, или назначаются преподавателем. Команды должны придумать сферу вложения средств инвестора в реальный инвестиционный проект и осуществить предполагаемое развитие событий, а затем «продать» свой имеющийся реальный инвестиционный проект по наиболее выгодной сумме команде инвесторов. Можно осуществить путем выстраивания закрытых торгов по продаже.

Задача на тему: Методы оценки реальных инвестиционных проектов

Условие: Предприятие располагает тремя альтернативными вариантами реальных инвестиционных проектов – проектом „А”, проектом „В” и проектом „С”. Для оценки эффективности этих проектов необходимо определить:

1. ожидаемую сумму чистого приведенного дохода по каждому инвестиционному проекту (NPV),
2. определить индекс доходности по каждому инвестиционному проекту (IP),
3. определить индекс рентабельности инвестиционного проекта (IR),
4. определить период окупаемости недисконтируемый (PP),
5. определить период окупаемости дисконтируемый (DPP),
6. определить внутреннюю ставку доходности каждого инвестиционного проекта (IRR).

Данные, характеризующие эти проекты, приведены в таблицах 1 - 3.

Таблица 1 – Характеристики инвестиционных проектов для **первой** команды

Показатели	Инвестиционные проекты		
	<i>A</i>	<i>B</i>	<i>C</i>
1. Объем инвестируемых средств, долл., (I_0)	500000	650000	1120000
2. Ставка процента для дисконтирования сумм денежного потока, %, (i)	7	8	9
3. Период эксплуатации инвестиционного проекта, лет, (n)	2	3	4
4. Сумма денежного потока всего, долл., (FV_t) в том числе за:			
1-й год	850000	1420000	2240000
2-й год			
3-й год	60%	50%.....	40%.....
4-й год	40%.....	40%.....	35%.....
	–	10%.....	15%.....
	–	–	10%.....

Таблица 2 – Характеристики инвестиционных проектов для **второй** команды

Показатели	Инвестиционные проекты		
	<i>A</i>	<i>B</i>	<i>C</i>
1. Объем инвестируемых средств, долл., (I_0)	540000	700000	1160000
2. Ставка процента для дисконтирования сумм денежного потока, %, (i)	8	9	10
3. Период эксплуатации инвестиционного проекта, лет, (n)	2	3	4

4. Сумма денежного потока всего, долл., (FV_t)			
в том числе за:			
1-й год	905000	1500000	2320000
2-й год			
3-й год	60%	50%.....	40%.....
4-й год	40%.....	40%.....	35%.....
	–	10%.....	15%.....
	–	–	10%.....

Таблица 3 – Характеристики инвестиционных проектов для **третьей** команды

Показатели	Инвестиционные проекты		
	A	B	C
1. Объем инвестируемых средств, долл., (I_0)	580000	740000	1200000
2. Ставка процента для дисконтирования сумм денежного потока, %, (i)	9	10	11
3. Период эксплуатации инвестиционного проекта, лет, (n)	2	3	4
4. Сумма денежного потока всего, долл., (FV_t)			
в том числе за:			
1-й год	940000	1580000	2410000
2-й год			
3-й год	60%	50%.....	40%.....
4-й год	40%.....	40%.....	35%.....
	–	10%.....	15%.....
	–	–	10%.....

Все рассмотренные показатели оценки эффективности реальных инвестиционных проектов находятся между собой в тесной взаимосвязи и позволяют оценить эту эффективность с различных сторон. Поэтому при оценке эффективности реальных инвестиционных проектов предприятия их следует рассматривать в комплексе.

Если предприятие располагает рядом альтернативных реальных инвестиционных проектов, то по результатам оценки их эффективности разрабатывается сравнительная таблица, форма которой приведена в таблице 4.

Таблица 4 – Сравнительная таблица инвестиционных проектов

Инвестиционные проекты	Показатели эффективности инвестиционных проектов								
	Чистый приведенный доход		Индекс доходности		Индекс рентабельности		Период окупаемости		
	NPV		IP		IR		PP		L
	Величина показателя	Ранг	Величина показателя	Ранг	Величина показателя	Ранг	Величина показателя	Ранг	Величина показателя
„A”									
„B”									
„C”									

При составлении сравнительной таблицы значения отдельных показателей эффективности приводятся в сопоставимых для всех проектов единицах измерения, а ранговая значимость показателей формируется на регрессионной основе (т.е. наименьшая ранговая значимость – „единица” – присваивается проекту с наилучшим значением рассматриваемого показателя оценки эффективности).

Обобщенная сравнительная оценка альтернативных инвестиционных проектов по критерию эффективности осуществляется двумя способами:

- а) на основе суммированной ранговой значимости всех рассматриваемых показателей (лучшими по этому критерию считаются проекты с наименьшей суммой рангов);
- б) на основе отдельных из рассмотренных показателей, которые являются для предприятия приоритетными.

Задача №1

Предприятие анализирует два инвестиционных проекта в a млн. руб. Оценка чистых денежных поступлений приведена в таблице 4.

Таблица 4 – Исходные данные

Год	Проект А, млн. руб.	Проект В, млн. руб.
1	b	d
2	c	e
3	–	f

Альтернативные издержки по инвестициям равны $g\%$.

- а) Определить чистую приведенную стоимость каждого проекта. Какой проект предпочтительнее?
- б) Определить внутреннюю норму доходности каждого инвестиционного проекта.
- в) Определить период окупаемости каждого инвестиционного проекта.
- г) Пусть остаточная стоимость каждого проекта равна нулю. Определить их учетные коэффициенты окупаемости инвестиций.
- д) Определить дисконтированный период окупаемости каждого инвестиционного проекта.

Таблица 5 – Индивидуальные данные для контрольной (самостоятельной) работы

Последняя цифра номера зачетки	1	2	3	4	5	6	7	8	9	0
a	2,1	2,3	2,4	2,6	2,8	2,3	2,7	2,8	2,9	2,4
b	1,1	1,2	1,3	1,4	1,5	1,1	1,2	1,3	1,4	1,5
c	1,5	1,6	1,7	1,8	1,9	1,8	1,7	1,6	1,5	1,4
d	0,8	0,9	0,7	0,6	0,5	0,8	0,9	0,7	0,6	0,5
e	1,2	1,3	1,4	1,5	1,6	1,5	1,4	1,3	1,2	1,1
f	1,6	1,7	1,8	1,9	1,8	1,7	1,6	1,5	1,4	1,3
g	11	12	13	14	15	11	12	13	14	15

Как и период окупаемости, учетный коэффициент окупаемости инвестиций имеет свои недостатки. Он использует балансовую прибыль (a не денежные потоки) в качестве оценки прибыльности проектов. Существует множество путей вычисления балансовой Прибыли, что дает возможность манипулировать учетным коэффициентом окупаемости инвестиций. Несоответствия в вычислении прибыли приводят к существенно различающимся значениям учетного коэффициента окупаемости инвестиций.

Балансовая прибыль страдает от таких «искажений», как затраты на амортизацию, прибыли или убытки от продажи основных активов, которые не являются настоящими денежными потоками и поэтому не оказывают влияния на благосостояние акционеров.

Применение средних величин искажает относящуюся к делу информацию о сроках получения дохода.

Первоначальные инвестиции и остаточная стоимость усреднены для отражения стоимости активов, связанных между собой в течение всего срока реализации инвестиционного проекта. Наблюдается *парадокс остаточной стоимости*: чем больше остаточная стоимость, тем меньше учетный коэффициент окупаемости инвестиций. Это может привести к принятию неправильного решения.

Хотя применение учетного коэффициента окупаемости инвестиций иногда приводит к принятию ошибочных инвестиционных решений, на практике он очень часто используется для обоснования инвестиционных проектов. Возможно, это связано с тем, что лица, принимающие решения, часто предпочитают анализировать инвестиции через прибыль, так как деятельность

самых менеджеров часто оценивается именно по этому критерию.

Множество всевозможных методов анализа инвестиционного проекта порождает проблему их выбора. Анализируемый инвестиционный проект вовсе не обязательно будет хорош со всех точек зрения. Только исследователь может оценить объективную и всестороннюю схему действия проекта. Методы анализа инвестиционного проекта гарантируют лишь получение некоторых количественных оценок. А уже исследователь сам принимает решение с учетом стратегии предприятия, конкурентной среды и возможных рисков.

Деловая и (или) ролевая игра / Кейс-задача №2

Учет наступления риска в виде оценки инфляции в принятии инвестиционных решений

Уровень (темп) инфляции. Индекс инфляции

Инфляция характеризуется обесценением национальной валюты (то есть снижением ее покупательной способности) и общим повышением цен в стране. Рассмотрим влияние инфляции на финансовые операции.

Пусть S – это сумма денег, для которой рассматривается покупательная способность при отсутствии инфляции. S_α – это сумма денег, покупательная способность которой с учетом инфляции равна покупательной способности суммы S при отсутствии инфляции, то есть один и тот же набор товаров можно купить на суммы S (при отсутствии инфляции) и S_α (с учетом инфляции). Понятно, что $S_\alpha > S$.

Обозначим $\Delta S = S_\alpha - S$. Тогда величина $\alpha = \Delta S / S = (S_\alpha - S)/S$ называется *уровнем (темпом) инфляции*. Это индекс прироста. Он показывает, на сколько процентов в среднем выросли цены за рассматриваемый период.

$$\Delta S = S_\alpha - S \rightarrow S_\alpha = S + \Delta S.$$

$$\text{Но } \alpha = \Delta S / S \rightarrow \Delta S = \alpha \times S.$$

$$\text{Тогда } S_\alpha = S + \Delta S = S + \alpha \times S = S \times (1 + \alpha).$$

Величину $I_u = 1 + \alpha$ называют *индексом инфляции*. Это индекс роста. Он показывает, во сколько раз в среднем выросли цены за рассматриваемый период.

За определенное количество лет (n) с учетом годового уровня инфляции (α), индекс инфляции (I_u) будет равен:

$$I_u = (1 + \alpha)^n.$$

В некоторых случаях может быть задан уровень инфляции α_m за короткий (меньше года) интервал. Тогда за период, составляющий m таких интервалов, индекс инфляции будет равен:

$$I_u = (1 + \alpha_m)^{nm}.$$

Задача с решением.

Задача 46. Каждый месяц цены растут на 1,5%. Каков ожидаемый уровень инфляции за год?

Распространен неправильный ответ $12 \times 1,5\% = 18\%$. Но ведь цены растут на 1,5% каждый месяц от достигнутого уровня, то есть рост идет по сложной процентной ставке. Тогда годовой индекс инфляции будет равен:

$$I_u = (1 + 0,015)^{12} \approx 1,2,$$

то есть цены за год вырастут в 1,2 раза, или на 20%.

Задача с решением.

Задача 48. Уровень инфляции в марте составил 2%, в апреле – 1%, в мае – 3%.

Тогда индекс инфляции за рассматриваемый период равен:

$$(1 + 0,02) \times (1 + 0,01) \times (1 + 0,03) \approx 1,061,$$

то есть уровень инфляции за рассматриваемый период составил 6,1%.

Задача с решением.

Задача 51. Предприятие рассматривает инвестиционный проект. Первоначальные затраты равны 3 млн. руб., остаточная стоимость – 0, срок реализации проекта – 3 года.

Таблица 23 – Исходная информация

Год	Ожидаемая прибыль после уплаты налогов
1	1,4
2	1,5
3	1,7

Альтернативные издержки по инвестициям равны 15%, ожидаемый годовой уровень инфляции – 7%. Определим чистую приведенную стоимость инвестиционного проекта в условиях инфляции. Способ 1. Использование номинальной ставки и номинальных денежных потоков.

Определим денежные потоки с учетом инфляции. Заполним таблицу 24.

Таблица 24– Алгоритм расчета денежных потоков с учетом инфляции

Год	Индекс инфляции	Денежные потоки с учетом инфляции
<i>1</i>	<i>2</i>	<i>3</i>
1	1,07	$1,4 \times 1,07 = 1,50$
2	$1,07^2 = 1,145$	$1,5 \times 1,145 = 1,72$
3	$1,07^3 = 1,225$	$1,7 \times 1,225 = 2,08$

При заполнении третьего столбца ожидаемая прибыль после уплаты налогов умножается на соответствующий индекс инфляции.

Тогда чистая приведенная стоимость проекта равна:

$$1,50 / 1,15 + 1,72 / 1,15^2 + 2,08 / 1,15^3 - 3 \approx 0,973 \text{ млн. руб.}$$

Способ 2. Использование реальной ставки дисконтирования и реальных денежных потоков.

$$\text{Реальная ставка дисконтирования} = [(1 + \text{номинальная ставка}) / \text{индекс инфляции}] - 1$$

Таким образом, величина реальной ставки дисконтирования будет равна:

$$[(1 + 0,15) / 1,07] - 1 \approx 0,075.$$

Тогда чистая, приведенная стоимость проекта равна:

$$1,4 / 1,075 + 1,5 / 1,075^2 + 1,7 / 1,075^3 - 3 \approx 0,969 \text{ (млн. руб.)}$$

Из-за ошибок округления полученные результаты незначительно различаются.

Банк заданий 5

Задача на самостоятельное решение.

Задача 47. Каждый месяц цены растут на 2%. Каков ожидаемый уровень инфляции за год?

Задача 49. Уровень инфляции в марте составил 3 %, в апреле – 5%, в мае – 3%. Каков уровень инфляции за рассматриваемый период?

Задача 50. На тему инфляция

а) Каждый месяц цены растут на c %. Каков ожидаемый уровень инфляции за год?

б) Уровень инфляции в марте составил b %, в апреле – c %, в мае – d %. Каков уровень инфляции за рассматриваемый период?

Таблица 22 – Индивидуальные данные для контрольной (самостоятельной) работы

Последняя цифра номера зачетки	1	2	3	4	5	6	7	8	9	0
<i>b</i>	8	9	2	3	4	3	4	5	6	7
<i>c</i>	3	4	5	6	7	8	9	2	3	4
<i>d</i>	5	6	7	8	9	2	3	4	4	3

Оценка чистой приведенной стоимости инвестиционного проекта в условиях инфляции

Задача 52. Предприятие рассматривает инвестиционный проект. Первоначальные затраты равны 2,5 млн. руб., остаточная стоимость – 0, срок реализации проекта – 3 года.

Таблица 25 – Исходная информация по инвестиционным проектам

Год	Ожидаемая прибыль после уплаты налогов
1	1,3
2	1,4
3	1,8

Альтернативные издержки по инвестициям равны 14%, ожидаемый годовой уровень инфляции

– 6%. Определить чистую приведенную стоимость инвестиционного проекта в условиях инфляции.

Инфляция негативна не сама по себе, а лишь в том случае, когда ее темпы достаточно высоки. Позитивная роль умеренной инфляции, заключается в том, что при обесценении денег стимулируется инвестиционный процесс.

Денежные потоки и процентные ставки должны соответствовать друг другу. Никогда не используйте номинальную процентную ставку при дисконтировании реальных денежных потоков или реальную процентную ставку при дисконтировании номинальных денежных потоков!

9.2. Примерный перечень тем курсовой работы

1. Инвестиционная деятельность в России в реальном секторе.
2. Макроэкономические предпосылки развития инвестиционного процесса.
3. Инвестиционный климат в России.
4. Инвестиционный проект и его виды.
5. Источники финансирования инвестиционных проектов.
6. Формы финансирования инвестиционных проектов и их особенности в России.
7. Эффективность инвестиционных проектов
8. Методы оценки эффективности инвестиционных проектов.
9. Денежные потоки в инвестиционной деятельности.
10. Отбор инвестиционных проектов.
11. Бизнес-план инвестиционного проекта.
12. Методы управления инвестиционным проектом.
13. Иностранные инвестиции и их значение в экономике России.
14. Инвестиционная деятельность на рынке ценных бумаг.
15. Государственное регулирование инвестиционной деятельности в РФ.
16. Инвестиционная привлекательность финансовых инструментов.
17. Портфель ценных бумаг.
18. Особенности инвестирования в ценные бумаги.
19. Теории оптимизации инвестиционного портфеля.
20. Сравнительный анализ методов оптимизации портфеля по Г.Марковцу и В. Шарпу.
21. Риск инвестирования в ценные бумаги и меры его снижения.
22. Количественная и качественная определенность инвестиционного риска.
23. Специфика формирования портфеля из государственных ценных бумаг.
24. Принципы и методы составления инвестиционного портфеля.
25. Механизм инвестирования в ценные бумаги.
26. Правовые и организационные аспекты привлечения портфельных инвестиций.
27. Иностранные портфельные инвестиции.
28. Управление инвестиционным портфелем.
29. Методы управления инвестиционным портфелем.
30. Дюрация инвестиционного портфеля как способ снижения процентного риска.
31. Иммунизация инвестиционного портфеля.
32. Формирование вексельного портфеля.
33. Портфель из опционов и его специфика.
34. Роль фьючерсных контрактов в инвестиционной деятельности.
35. Международные портфельные инвестиции.
36. Инвестиционная деятельность банка.
37. Инвестиционный портфель коллективных инвесторов.
38. Портфельное инвестирование инвестиционных фондов и компаний.
39. Динамика международных портфельных инвестиций.
40. Портфельные инвестиции на развивающихся рынках.

41. Диверсификация инвестиционных портфелей на международном уровне.

9.3. Типовые контрольные задания для промежуточной аттестации: экзамен

Примерный перечень теоретических вопросов к экзамену: Вопрос № 1

1. Законодательство об инвестиционной деятельности в РФ. Понятие и классификация инвестиций, инвестиционной деятельности.
2. Субъекты и объекты инвестиционной деятельности. Права и обязанности субъектов инвестиционной деятельности. Государственные гарантии.
3. Структура и содержание инвестиционного анализа. Цели и задачи инвестиционного анализа. Особенности перспективного и ретроспективного анализа инвестиций. Анализ проекта инвестиций и анализ предприятия, реализующего проект.
4. Определение инвестиционного цикла, структура и содержание основных этапов.
5. Понятие и классификация инвестиционных проектов. Альтернативные проекты.
6. Понятие ТЭО, структура и содержание основных разделов. Понятие бизнес-плана, структура и содержание основных разделов.
7. Анализ рынка и разработка концепции маркетинга в инвестиционном проектировании.
8. Метод анализа безубыточности в инвестиционном проектировании. Понятие точки безубыточности, методы расчета. Аналитический и графический методы анализа безубыточности. Анализ безубыточности однопродуктового и многопродуктового проекта. Обоснование резерва безубыточности.
9. Оценка общих инвестиционных затрат. Анализ расходов на прирост оборотных средств.
10. Концепция денежных потоков. Понятие и структура денежных потоков проекта. Содержание денежных потоков по видам деятельности проекта.
11. Разработка плана денежных потоков проекта. Понятие коммерческой, бюджетной, общественной эффективности проекта.
12. Экономическая теория процента, понятие ценности денег во времени. Понятие простого и сложного процента. Понятие номинальной и эффективной процентной ставки. Понятие реальной ставки процента. Методы наращивания и дисконтирования.
13. Шесть функций денег.
14. Статические и динамические методы оценки инвестиций. Метод простого срока окупаемости. Оценка инвестиций по норме прибыли на капитал. Преимущества и недостатки статических методов.
15. Динамические методы оценки инвестиций. Метод чистого дисконтированного дохода. Метод внутренней нормы доходности. Метод дисконтированного срока окупаемости.
16. Метод индекса рентабельности. Метод индекса чистого дохода. Метод аннуитетов.
17. Проблема обоснования нормы дисконта проекта. Понятие стоимости капитала. Оценка стоимости собственных и заемных источников финансирования. Маржинальная стоимость капитала. Обоснование нормы дисконта для анализа бюджетной эффективности проекта.
18. Анализ долгосрочных инвестиций в условиях инфляции. Прогноз годового темпа и индекса инфляции. Прогноз инфляции по методу сложных процентов. Прогноз инфляции по методу цепных индексов.
19. Анализ рисков проекта. Классификация рисков. Концепция инвестиционного проектирования в условиях неопределенности и риска.
20. Анализ проектных рисков на основе вероятностных оценок.
21. Особенности анализа финансового состояния предприятия, реализующего долгосрочные инвестиции. Формирование критериев финансового состояния предприятия-реципиента.
22. Аудит инвестиционных проектов. Понятие аудита проекта. Роль аудита в организации проектного анализа. Особенности аудита проектов.
23. Система бюджетного финансирования проектов. Государственная поддержка высокоэффективных проектов.

24. Инвестиционный налоговый кредит.

25. Понятие и разновидности проектного финансирования. Соглашение о разделе продукции.

26. Анализ чувствительности проекта к факторам риска. Метод анализа сценариев проекта.

27. Экономическая сущность инвестиций и инвестиционной деятельности.

28. Охарактеризуйте инвестиции предприятия по таким признакам как объекты вложения капитала (реальные и финансовые инвестиции); характер участия в инвестиционном процессе (прямые, непрямые); отношение к предприятию-инвестору (внутренние, внешние).

29. Охарактеризуйте инвестиции предприятия по таким признакам как период осуществления (краткосрочные, долгосрочные); уровень доходности (высокодоходные, среднедоходные, низкодоходные, бездоходные).

30. Охарактеризуйте инвестиции предприятия по таким признакам как уровень инвестиционного риска (безрисковые, низкорисковые, среднерисковые, высокорисковые); уровень ликвидности (высоколиквидные, среднеликвидные, низколиквидные, неликвидные).

31. Охарактеризуйте инвестиции предприятия по таким признакам как формы собственности инвестируемого капитала (частные, государственные, смешанные); характер использования капитала в инвестиционном процессе (первичные, реинвестиции, дезинвестиции).

32. Охарактеризуйте инвестиции предприятия по таким признакам как региональные источники привлечения капитала (отечественные, иностранные); региональная направленность инвестируемого капитала (инвестиции на внутреннем рынке, на международном рынке).

33. Охарактеризуйте инвесторов предприятия по таким признакам как направленность основной хозяйственной деятельности (индивидуальный, институциональный); цели инвестирования (стратегический, портфельный).

34. Охарактеризуйте инвесторов предприятия по таким признакам как ориентация на инвестиционный эффект (ориентированный на текущий инвестиционный доход, ориентированный на прирост капитала в долгосрочном периоде, ориентированный на внеэкономический инвестиционный эффект).

35. Охарактеризуйте инвесторов предприятия по таким признакам как отношение к инвестиционным рискам (инвестор, не расположенный к риску, инвестор, нейтральный к риску, инвестор, расположенный к риску); менталитет инвестиционного поведения (консервативный инвестор, умеренный инвестор, агрессивный).

36. Охарактеризуйте инвестиционное поведение предприятий в рыночной среде.

37. Охарактеризуйте такие этапы инвестиционного поведения предприятия как накопление собственных инвестиционных ресурсов и использование накопленного капитала в инвестиционном процессе.

38. Охарактеризуйте такой этап инвестиционного поведения предприятия как альтернативное осуществление реальных или финансовых инвестиций.

39. Охарактеризуйте такой этап инвестиционного поведения предприятия как осуществление внутренних и внешних инвестиций, а также осуществление инвестиций на отечественном и зарубежном рынках.

40. Сущность, цель и задачи инвестиционного менеджмента на предприятии.

41. Дайте понятия финансового рынка и его функций.

42. Охарактеризуйте такие типы финансовых активов как долговые инструменты долевыми инструментами производные (деривативные) инструменты, а также денежные рынки капиталов и первичные и вторичные рынки.

43. Охарактеризуйте такие способы управления денежными потоками как прямые потоки, потоки через инвестиционных посредников и потоки через финансовых посредников.

Примерный перечень практических заданий к экзамену: Вопрос № 2

Задача 1. Первоначальные инвестиции равны 2,7 млн, руб. Дерево вероятностей инвестиционного проекта имеет следующий вид (денежные суммы указаны в млн. руб.).

<p>Рисунок – Дерево вероятностей инвестиционного проекта</p>	a	2,1
	b	2,3
	c	2,2
	x	1,5
	y	0,8
	m	0,2
	n	0,8
	p	0,1
	q	0,9
	r	0,6
	d	0,4
	e	1,2

Альтернативные издержки по инвестициям равны 11%. Определить математическое ожидание и стандартное отклонение вероятностно распределения возможных чистых приведенных стоимостей инвестиционного проекта.

Задача 2. Инвестиционный портфель состоит из двух активов А и В.

Соответствующие данные по ним приведены в таблице:

Финансовые активы	Ожидаемая доходность актива, %	Риск по данному активу, %	Удельный вес актива
	ER_i	σ_i	w_i
А	10	30	50
В	25	60	50

Определите: 1. доходность каждого актива и всего портфеля;

2. риск по каждому активу и всего портфеля.

Задача 3. Инвестиционный портфель состоит из двух активов А и В.

Соответствующие данные по ним приведены в таблице:

Финансовые активы	Доходность актива, %	Вероятность доходности по данному активу	Удельный вес актива	Корреляция
	R_i	P_i	w_i	
А	20	0,2	60	0,5
	30	0,6		
	50	0,2		
В	25	0,3	40	
	35	0,4		
	40	0,3		

Определите: 1. доходность каждого актива и всего портфеля;

2. риск по каждому активу и всего портфеля.

Задача 4. Ожидаемая доходность рисковой части портфеля (ER_M) составляет 12%. В данный инвестиционный портфель был докуплен безрисковый актив (R_f) с 8% уровнем доходности. В портфеле существуют два актива А и В. Коэффициент бета А=0,65 и Коэффициент бета В=1,0
Определить:

1. Ожидаемую доходность актива А, (ER_A);
2. Ожидаемую доходность актива В, (ER_B);
3. Вывести уравнение равновесной ожидаемой доходности;
4. Построить график равновесной ожидаемой доходности.

Задача 5.

а) Каждый месяц цены растут на c %. Каков ожидаемый уровень инфляции за год?

б) Уровень инфляции в марте составил b %, в апреле – c %, в мае – d %. Каков уровень инфляции за рассматриваемый период?

Таблица – Индивидуальные данные

Последняя цифра номера зачетки	1	2	3	4	5	6	7	8	9	0
<i>b</i>	8	9	2	3	4	3	4	5	6	7
<i>c</i>	3	4	5	6	7	8	9	2	3	4
<i>d</i>	5	6	7	8	9	2	3	4	4	3

Оценка чистой приведенной стоимости инвестиционного проекта в условиях инфляции

Задача 6.

Условие: Предприятие располагает тремя альтернативными вариантами реальных инвестиционных проектов – проектом „А”, проектом „В” и проектом „С”. Для оценки эффективности этих проектов необходимо определить:

1. ожидаемую сумму чистого приведенного дохода по каждому инвестиционному проекту (NPV),
2. определить индекс доходности по каждому инвестиционному проекту (IP),
3. определить индекс рентабельности инвестиционного проекта (IR),
4. определить период окупаемости недисконтируемый (PP),
5. определить период окупаемости дисконтируемый (DPP),
6. определить внутреннюю ставку доходности каждого инвестиционного проекта (IRR).

Данные, характеризующие эти проекты, приведены в таблицах 1 - 3.

Таблица 1 – Характеристики инвестиционных проектов для **первой** команды

Показатели	Инвестиционные проекты		
	<i>A</i>	<i>B</i>	<i>C</i>
1. Объем инвестируемых средств, долл., (I_0)	500000	650000	1120000
2. Ставка процента для дисконтирования сумм денежного потока, %, (i)	7	8	9
3. Период эксплуатации инвестиционного проекта, лет, (n)	2	3	4
4. Сумма денежного потока всего, долл., (FV_t) в том числе за:			
1-й год	850000	1420000	2240000
2-й год			
3-й год	60%	50%.....	40%.....
4-й год	40%.....	40%.....	35%.....
	–	10%.....	15%.....
	–	–	10%.....

Задача 7. Имеется три альтернативных проекта. Доход первого проекта равен 2000 долл., причем первая половина выплачивается сейчас, а вторая – через год. Доход второго проекта – 2,2 тыс. долл., из которых 200 долл. выплачиваются сейчас, 1000 долл. – через год и еще 1000 долл. – через два года. Доход третьего проекта равен 3000 долл., и вся эта сумма будет получена через три года. Необходимо определить, какой из проектов предпочтительнее при ставке дисконта 20%.

Задача 8. Предприятие анализирует два инвестиционных проекта в 2 млн. руб. Оценка чистых денежных поступлений приведена в таблице 1.

Таблица 1 – Исходные данные по двум инвестиционным проектам

Год	Проект <i>A</i> , млн. руб.	Проект <i>B</i> , млн. руб.
1	0,9	0,8
2	1,6	1,1
3	–	0,6

Альтернативные издержки по инвестициям равны 12%. Определить чистую приведенную

стоимость каждого проекта. Какой проект предпочтительнее?

Раздел билета	Компетенции	Планируемые результаты обучения по дисциплине	Количество баллов
Вопрос №1 Теоретический вопрос (проверяет знания («знать»), сформированные дисциплиной)	УК-2 ПК-8 ПК-9	Знать актуальные методы, принципы и инструменты управления проектом на всех этапах его жизненного цикла. Знать методы финансового моделирования, бюджетирования и контроллинга, оценки экономической эффективности проектов, методы принятия решений в условиях неопределенности в рамках лизинговой деятельности, а также при использовании лизинговых услуг Знать принципы структурирования инвестиционного проекта и методические рекомендации по оценке эффективности инвестиционных проектов, в том числе международные	30
Вопрос №2 Практическое задание (проверяет умения («уметь»), проверяет практические навыки («владеть»), сформированные дисциплиной)	УК-2 ПК-8 ПК-9	Уметь разрабатывать инвестиционный проект с учетом анализа альтернативных вариантов его реализации, определять основные направления работ; формулировать цели и задачи проекта для управления проектом на всех этапах его жизненного цикла. Владеть методиками разработки и управления инвестиционным проектом. Уметь определять и формулировать основные цели, задачи, принципы финансовой системы организации, непрерывности бизнеса в рамках лизинговой деятельности. Владеть методами постановки задач и организации разработки и уточнения финансового плана лизинговой организации. Уметь определять операции для реализации инвестиционного проекта, оценивать ресурсы операций, их длительность и эффективность использования, в том числе с использованием современного программного обеспечения. Владеть навыками оценки ресурсов операций инвестиционного проекта, их длительности, навыками расчета трудовых ресурсов для реализации инвестиционного проекта, обеспечения качества реализации.	70