

Частное образовательное учреждение высшего образования
«САНКТ-ПЕТЕРБУРГСКИЙ УНИВЕРСИТЕТ ТЕХНОЛОГИЙ
УПРАВЛЕНИЯ И ЭКОНОМИКИ»

РАССМОТРЕНО И ОДОБРЕНО

На заседании кафедры рекламы и
связей с общественностью
Протокол № 10 от 30.05.2023

УТВЕРЖДАЮ

Первый проректор
Авдашкевич С.В.
28.06.2023

РАБОЧАЯ ПРОГРАММА ДИСЦИПЛИНЫ

| | |
|------------------------------|--|
| Дисциплина: | Б1.Б.30 Безопасность жизнедеятельности |
| Направление подготовки: | 38.03.02 Менеджмент |
| Направленность (профиль): | «Финансовый менеджмент» |
| Уровень высшего образования: | Бакалавриат |
| Программа: | Прикладного бакалавриата |
| Форма обучения: | Очная, заочная |
| | |
| Разработчики: | Кандидат педагогических наук, доцент Юмашева И.А. |

1. Цели и задачи дисциплины:

Цель дисциплины: приобретение знаний и умений необходимых для сохранения своей жизни и здоровья, для обеспечения безопасности человека в современных экономических и социальных условиях, и в области защиты населения и территорий в чрезвычайных ситуациях мирного и военного времени, необходимых для спасения людей и материальных ценностей.

Задачи дисциплины:

- развитие общественного сознания и личной сознательности, изучение опасностей, угрожающих человеку на всех этапах его жизнедеятельности и человечеству в целом;
- формирование представлений о соответствующих способах защиты от опасностей в любых условиях обитания человека;
- ознакомление с теорией риска и стратегиями управления рисками в профессиональной деятельности;
- выработка готовности пользоваться основными методами защиты производственного персонала и населения от возможных последствий аварий, катастроф, стихийных бедствий;
- развитие умений самостоятельно выявлять, анализировать актуальные проблемы влияния всевозможных опасностей на жизнь человека.

2. Перечень планируемых результатов обучения по дисциплине, соотнесенных с планируемыми результатами освоения образовательной программы высшего образования

Процесс изучения дисциплины направлен на формирование следующих компетенций:

| Код компетенции | Содержание компетенции |
|-----------------|---|
| ОК-8 | способностью использовать приемы оказания первой помощи, методы защиты в условиях чрезвычайных ситуаций |

Планируемые результаты обучения:

| Код компетенции | Основные признаки освоения | | |
|-----------------|---|---|--|
| | Знать | Уметь | Владеть |
| ОК-8 | <ul style="list-style-type: none">- порядок действий в случае возникновения конкретной опасности;- правила массажа сердца, производства искусственного дыхания, накладывания жгутов и повязок;- алгоритм и порядок расчета количественных параметров опасности. | <ul style="list-style-type: none">- делать искусственное дыхание, массаж сердца, накладывать жгуты и повязки, останавливать кровотечение;- организовать применение методов защиты от опасностей. | <ul style="list-style-type: none">- навыками организации управления в условиях чрезвычайной ситуации;- опытом работы в условиях чрезвычайной ситуации;- опытом расчета риска и предотвращения чрезвычайной ситуации. |

3. Место дисциплины в структуре ОПОП ВО

Дисциплина «Безопасность жизнедеятельности» входит в Блок 1 «Дисциплины (модуля)» (Базовая часть) образовательной программы высшего образования по направлению 38.03.02 Менеджмент направленность (профиль) «Финансовый менеджмент».

При изучении данной дисциплины обучающийся использует знания, умения и навыки, которые были сформированы на предыдущем уровне образования.

38.03.02 Менеджмент, направленность «Финансовый менеджмент»
 Программа прикладного бакалавриата
 Рабочая программа дисциплины
 Дисциплина: Б1.Б.30 Безопасность жизнедеятельности
 Форма обучения: очная, заочная
 Разработана для приема 2019/2020, 2020/2021 учебного года
 Обновлено на 2023/2024 учебный год

4. Объем дисциплины

Очная форма обучения:

| Вид учебной работы | Всего часов | Семестр |
|---|-------------|---------|
| | | 4 |
| Аудиторные занятия (АЗ): | 36 | 36 |
| В том числе: | | |
| Лекционные занятия (Лек) | 18 | 18 |
| Лабораторные занятия (Лаб) | 8 | 8 |
| Практические занятия (Пр) | 10 | 10 |
| Самостоятельная работа студента (СР) | 65 | 65 |
| В том числе: | | |
| Курсовая работа | 0 | |
| Другие виды самостоятельной работы* | 65 | 65 |
| Контроль самостоятельной работы (КСР) | 7 | 7 |
| Контактная работа (КоР) | 43 | 43 |
| Форма промежуточной аттестации | | Зачет |
| Подготовка к экзамену и сдача экзамена (СР, КоР) | 0 | |
| Общая трудоемкость дисциплины, часы/ЗЕТ | 108/3 | 108/3 |

* - подготовка к аудиторным занятиям, подготовка к зачету (при наличии).

Заочная форма обучения:

| Вид учебной работы | Всего часов | Курс |
|---|-------------|-------|
| | | 3 |
| Аудиторные занятия (АЗ): | 12 | 12 |
| В том числе: | | |
| Лекционные занятия (Лек) | 4 | 4 |
| Лабораторные занятия (Лаб) | 4 | 4 |
| Практические занятия (Пр) | 4 | 4 |
| Самостоятельная работа студента (СР) | 89 | 89 |
| В том числе: | | |
| Курсовая работа | 0 | |
| Другие виды самостоятельной работы* | 89 | 89 |
| Контроль самостоятельной работы (КСР) | 3 | 3 |
| Контактная работа (КоР) | 11 | 11 |
| Форма промежуточной аттестации | | Зачет |
| Подготовка к экзамену/зачету и сдача экзамена/зачета (СР, КоР) | 4 | 4 |
| Общая трудоемкость дисциплины, часы/ЗЕТ | 108/3 | 108/3 |

5. Содержание дисциплины

Очная форма обучения:

| № п/п | Наименование темы дисциплины | Семестр/ Курс | Количество учебных часов | | | СР | Практическая подготовка* |
|-------|------------------------------|------------------|---|----|-----|----|--------------------------|
| | | | В том числе по видам аудиторных занятий | | | | |
| | | | Лек | Пр | Лаб | | |
| | | | | | | | |

38.03.02 Менеджмент, направленность «Финансовый менеджмент»
 Программа прикладного бакалавриата
 Рабочая программа дисциплины
 Дисциплина: Б1.Б.30 Безопасность жизнедеятельности
 Форма обучения: очная, заочная
 Разработана для приема 2019/2020, 2020/2021 учебного года
 Обновлено на 2023/2024 учебный год

| | | | | | | | |
|--------|---|---|----|----|---|----|---|
| 1 | Человек и среда обитания | 4 | 2 | 2 | 0 | 8 | 0 |
| 2 | Восприятие человеком негативных факторов окружающей среды | 4 | 2 | 2 | 0 | 8 | 0 |
| 3 | Первая медицинская помощь | 4 | 2 | 0 | 2 | 8 | 0 |
| 4 | Психологический анализ деятельности | 4 | 2 | 2 | 0 | 8 | 0 |
| 5 | Социальные проблемы безопасности | 4 | 2 | 2 | 0 | 8 | 0 |
| 6 | Экологические проблемы безопасности | 4 | 4 | 0 | 2 | 8 | 0 |
| 7 | Производственная безопасность | 4 | 2 | 0 | 4 | 8 | 0 |
| 8 | Законодательство о безопасности жизнедеятельности | 4 | 2 | 2 | 0 | 9 | 0 |
| Итого: | | | 18 | 10 | 8 | 65 | 0 |

* Практическая подготовка при реализации дисциплин организована путем проведения практических занятий и (или) выполнения лабораторных и (или) курсовых работ и предусматривает выполнение работ, связанных с будущей профессиональной деятельностью.

Заочная форма обучения:

| № п/п | Наименование темы дисциплины | Семестр/ Курс | Количество учебных часов | | | | Практическая подготовка* |
|--------|---|---------------|---|----|-----|----|--------------------------|
| | | | В том числе по видам аудиторных занятий | | | СР | |
| | | | Лек | Пр | Лаб | | |
| 1 | Человек и среда обитания | 3 | 0 | 2 | 0 | 11 | 0 |
| 2 | Восприятие человеком негативных факторов окружающей среды | 3 | 2 | 0 | 0 | 11 | 0 |
| 3 | Первая медицинская помощь | 3 | 0 | 0 | 1 | 11 | 0 |
| 4 | Психологический анализ деятельности | 3 | 0 | 2 | 0 | 11 | 0 |
| 5 | Социальные проблемы безопасности | 3 | 2 | 0 | 0 | 11 | 0 |
| 6 | Экологические проблемы безопасности | 3 | 0 | 0 | 1 | 10 | 0 |
| 7 | Производственная безопасность | 3 | 0 | 0 | 2 | 10 | 0 |
| 8 | Законодательство о безопасности жизнедеятельности | 3 | 0 | 0 | 0 | 14 | 0 |
| Итого: | | | 4 | 4 | 4 | 89 | 0 |

* Практическая подготовка при реализации дисциплин организована путем проведения практических занятий и (или) выполнения лабораторных и (или) курсовых работ и (или) путем выделения часов из часов, отведенных на самостоятельную работу, и предусматривает выполнение работ, связанных с будущей профессиональной деятельностью.

| Наименование разделов и тем | Содержание учебного материала, лабораторные работы и практические занятия обучающихся, курсовая работа | Компетенции | Оценочное средство текущего контроля |
|----------------------------------|--|-------------|--------------------------------------|
| 1 | 2 | 3 | 4 |
| Тема 1: Человек и среда обитания | Цель, задачи, предмет и основное содержание дисциплины «Безопасность жизнедеятельности», ее место и роль в системе подготовки вуза. Основные термины и определения. Философско-мировоззренческие представления об опасностях окружающего мира Опасность и безопасность. Количественные оценки, характеризующие опасность. | ОК-8 | Контрольная работа №1 |

38.03.02 Менеджмент, направленность «Финансовый менеджмент»
 Программа прикладного бакалавриата
 Рабочая программа дисциплины
 Дисциплина: Б1.Б.30 Безопасность жизнедеятельности
 Форма обучения: очная, заочная
 Разработана для приема 2019/2020, 2020/2021 учебного года
 Обновлено на 2023/2024 учебный год

| | | | |
|---|--|------|------------------------|
| | <p>Понятие об опасных и вредных производственных факторах. Классификация опасностей. Методы и средства обеспечения безопасности. Параметры, характеризующие наличие опасности. Выработка готовности пользоваться основными методами защиты производственного персонала и населения от возможных последствий аварий, катастроф, стихийных бедствий. Риск. Виды риска. Приемлемый риск. Методические подходы к определению риска. Управление риском.</p> <p>Практические занятия/ Самостоятельная работа: Выработка готовности пользоваться основными методами защиты производственного персонала и населения от возможных последствий аварий, катастроф, стихийных бедствий</p> <p>Лабораторная работа: -</p> | | |
| Тема 2: Восприятие человеком негативных факторов окружающей среды | <p>Понятие о здоровье. Факторы, определяющие здоровье населения. Виды здоровья. Здоровый образ жизни. Резервы организма. Гомеостаз, иммунитет, толерантность, адаптация. Мутации. Болезни. Эпидемии. Заболеваемость и травматизм как неблагоприятные последствия воздействия негативных факторов.</p> <p>Причины возникновения болезней. Периоды болезней. Исход заболеваний.</p> <p>Врожденная и приобретенная система защиты человека от опасностей. Факторы, определяющие предрасположенность человека к травматизму.</p> <p>Стрессы в жизни человека. Ганс Селье о стрессе. Триада изменений в организме при стрессе. Эвстресс и дистресс. Стадии стресса. Методы выхода из стресса.</p> <p>Проблемы выживаемости. Условия выживаемости человеческих сообществ. Выживаемость отдельных индивидумов в экстремальных ситуациях. Возможные последствия аварий и катастроф и способы защиты от них.</p> <p>Практические занятия/ Самостоятельная работа: Возможные последствия аварий и катастроф и способы защиты от них</p> <p>Лабораторная работа: -</p> | ОК-8 | Рефераты №1; |
| Тема 3: Первая медицинская помощь | <p>Первичные реанимационные мероприятия. Определение и причины возникновения терминальных состояний. Задачи реанимационных мероприятий. Методы временной остановки кровотечений. Перевязки, наложение шин и повязок. Помощь при ожогах и обморожениях</p> <p>Практические занятия/ Самостоятельная работа: - Лабораторная работа: Оказание первой помощи пострадавшим в ЧС</p> | ОК-8 | Лабораторная работа №1 |
| Тема 4: Психологический анализ деятельности | <p>Виды деятельности. Мотивы, цели деятельности. Групповая деятельность, ее особенности. Взаимоотношения людей в коллективе. Конфликтные ситуации. Конфликтные личности. Разрешение конфликтов. Профессиональная пригодность. Профессиональная непригодность как стрессор. Анализ особенностей творческой деятельности. Методы психологической защиты.</p> <p>Практические занятия/ Самостоятельная работа: Конфликты и их разрешение</p> <p>Лабораторная работа: -</p> | ОК-8 | Рефераты №1 |
| Тема 5: Социальные проблемы | <p>Социальные неблагоприятные факторы. Классификация социальных проблем безопасности. Причины социально-</p> | ОК-8 | Эссе №1 |

38.03.02 Менеджмент, направленность «Финансовый менеджмент»
 Программа прикладного бакалавриата
 Рабочая программа дисциплины
 Дисциплина: Б1.Б.30 Безопасность жизнедеятельности
 Форма обучения: очная, заочная
 Разработана для приема 2019/2020, 2020/2021 учебного года
 Обновлено на 2023/2024 учебный год

| | | | |
|---|--|------|---|
| безопасности | <p>го «неблагополучия» общества. Алкоголизм, наркомания как социальные явления. Личные причины пристрастия к алкоголю, наркотикам. Неблагоприятное влияние данных явлений на здоровье.</p> <p>Социальные опасности. Пути решения проблемы терроризма. Характер, его свойства и структура. Типы темпераментов по Гиппократу – Галлену - Павлову. Связь характерологических особенностей человека с его поведением в экстремальных ситуациях.</p> <p>Анализаторы человека, их характеристики, особенности. Влияние звуков, цвета, запахов на настроение, состояние, работоспособность человека</p> <p>Практические занятия/ Самостоятельная работа: Меры противодействия терроризму</p> <p>Лабораторная работа: -</p> | | |
| Тема 6: Экологические проблемы безопасности | <p>Классификация экологических факторов и их влияние на человека. Бочка Либиха. Взаимодействие экологических факторов. ПДК. Концепции экологической безопасности. Токсиканты в окружающей среде и пути введения химических и радиоактивных веществ в трофические цепи. Яды в пищевых продуктах. Канцерогены в пищевых продуктах. Проблемы питьевой воды. Ароматерапия и цветотерапия.</p> <p>Чрезвычайные экологические ситуации.</p> <p>Стихийные бедствия.</p> <p>Глобальные факторы дестабилизации природной среды. Понятие экологического кризиса и катастрофы. Причины экологического кризиса.</p> <p>Космические факторы: озонная «дыра», Луна (селенобиология), Солнце (гелиобиология), астероиды, космическое излучение, биоритмология. Их влияние на самочувствие человека и нарушение его биоритмов. Фотобиологические процессы.</p> <p>Практические занятия/ Самостоятельная работа: - Лабораторная работа: Оценка химического загрязнения атмосферного воздуха</p> | ОК-8 | Лабораторная работа №2 |
| Тема 7: Производственная безопасность | <p>Безопасность на производстве. Охрана труда. Организация службы охраны труда на предприятиях и в учреждениях. Органы, осуществляющие управление охраной труда. Рабочее место, его организация, эргономика.</p> <p>Правила обеспечения безопасности для отдельных отраслей промышленности: атомная энергетика, тепловая энергетика, химическая промышленность и др. Обеспечение безопасности на транспорте (наземный, подземный, воздушный, водный, подводный, морской). Влияние выбросов автотранспорта на здоровье человека</p> <p>Методы защиты производственного персонала от чрезвычайных ситуаций.</p> <p>Практические занятия/ Самостоятельная работа: - Лабораторная работа: Меры противодействия терроризму</p> <p>Использование средств защиты от оружия массового поражения и при техногенной аварии</p> | ОК-8 | Лабораторная работа №3; Лабораторная работа №4 |
| Тема 8: Законодательство о безопасности жизнедеятельности | <p>Конституция РФ. Законодательство о безопасности, терроризме. Законодательство о санитарно-эпидемиологическом благополучии населения, об охране здоровья граждан. Законодательство об охране окружа-</p> | ОК-8 | Контрольная работа №1 |

38.03.02 Менеджмент, направленность «Финансовый менеджмент»
 Программа прикладного бакалавриата
 Рабочая программа дисциплины
 Дисциплина: Б1.Б.30 Безопасность жизнедеятельности
 Форма обучения: очная, заочная
 Разработана для приема 2019/2020, 2020/2021 учебного года
 Обновлено на 2023/2024 учебный год

| | | | |
|-----------------|---|--|--|
| | ющей природной среды, о чрезвычайных ситуациях. Трудовой кодекс. Гражданский кодекс. Практические занятия/ Самостоятельная работа: Основы законодательства по безопасности жизнедеятельности Лабораторная работа: - | | |
| Курсовая работа | Не предусмотрено учебным планом | | |

6. Формы проведения занятий

При реализации дисциплины применяются инновационные формы учебных занятий, развивающих у обучающихся навыки командной работы, межличностной коммуникации, принятия решений, лидерские качества.

Очная форма обучения:

| № п/п | Наименование темы/ лекционного (практического) занятия | Тип занятия | Кол-во часов | Форма проведения занятий |
|-------|---|-------------|--------------|---------------------------|
| 1 | Человек и среда обитания: Выработка готовности пользоваться основными методами защиты производственного персонала и населения от возможных последствий аварий, катастроф, стихийных бедствий | Пр | 2 | Деловая игра Дискуссия |

Заочная форма обучения:

| № п/п | Наименование темы/ лекционного (практического) занятия | Тип занятия | Кол-во часов | Форма проведения занятий |
|-------|---|-------------|--------------|---------------------------|
| 1 | Человек и среда обитания: Выработка готовности пользоваться основными методами защиты производственного персонала и населения от возможных последствий аварий, катастроф, стихийных бедствий | Пр | 2 | Деловая игра Дискуссия |

7. Способ реализации дисциплины

Без использования онлайн-курса.

8. Учебно-методическое обеспечение дисциплины:

Основная литература:

1. Каракеян, В. И. Безопасность жизнедеятельности : учебник и практикум для вузов / В. И. Каракеян, И. М. Никулина. — 3-е изд., перераб. и доп. — Москва : Издательство Юрайт, 2023. — 313 с. — (Высшее образование). — ISBN 978-5-534-05849-9. — Текст : электронный // Образовательная платформа Юрайт [сайт]. — URL: <https://urait.ru/bcode/510519>

2. Стручева, Н. Е. История и методология безопасности жизнедеятельности : учебник для вузов / Н. Е. Стручева. — 2-е изд., перераб. и доп. — Москва : Издательство Юрайт, 2022. — 198 с. — (Высшее образование). — ISBN 978-5-534-12626-6. — Текст : электронный // Образовательная платформа Юрайт [сайт]. — URL: <https://urait.ru/bcode/496373>

3. Резчиков, Е. А. Безопасность жизнедеятельности : учебник для вузов / Е. А. Резчиков, А. В. Рязанцева. — 2-е изд., перераб. и доп. — Москва : Издательство Юрайт, 2023. — 639 с. — (Высшее образование). — ISBN 978-5-534-12794-2. — Текст : электронный // Образовательная платформа Юрайт [сайт]. — URL: <https://urait.ru/bcode/511426>

Дополнительная литература:

1. Бочарова, Н. И. Методика обучения безопасности жизнедеятельности. Обучение выживанию : учебное пособие для вузов / Н. И. Бочарова, Е. А. Бочаров. — 2-е изд., перераб. и доп. — Москва : Издательство Юрайт, 2023. — 174 с. — (Высшее образование). — ISBN 978-5-534-08270-8. — Текст : электронный // Образовательная платформа Юрайт [сайт]. — URL: <https://urait.ru/bcode/515266>

2. Белов, С. В. Безопасность жизнедеятельности и защита окружающей среды (техносферная безопасность) в 2 ч. Часть 1 : учебник для вузов / С. В. Белов. — 5-е изд., перераб. и доп. — Москва : Издательство Юрайт, 2022. — 350 с. — (Высшее образование). — ISBN 978-5-534-03237-6. — Текст : электронный // Образовательная платформа Юрайт [сайт]. — URL: <https://urait.ru/bcode/492040>

3. Белов, С. В. Безопасность жизнедеятельности и защита окружающей среды (техносферная безопасность) в 2 ч. Часть 2 : учебник для вузов / С. В. Белов. — 5-е изд., перераб. и доп. — Москва : Издательство Юрайт, 2022. — 362 с. — (Высшее образование). — ISBN 978-5-534-03239-0. — Текст : электронный // Образовательная платформа Юрайт [сайт]. — URL: <https://urait.ru/bcode/492041>

9. Перечень информационных технологий, используемых при осуществлении образовательного процесса по дисциплине, включая перечень программного обеспечения

1. Операционная система
2. Пакет прикладных офисных программ
3. Антивирусное программное обеспечение

Дополнительно при применении электронного обучения, дистанционных образовательных технологий используются:

1. LMS Moodle
2. Вебинарная платформа

10. Перечень ресурсов информационно-телекоммуникационной сети «Интернет», информационных справочных систем и профессиональных баз данных, необходимых для освоения дисциплины

1. ibooks.ru : электронно-библиотечная система [Электронный ресурс] : профессиональная база данных. - Режим доступа: <https://ibooks.ru>. - Текст: электронный

2. Электронно-библиотечная система СПбУТУиЭ : электронно-библиотечная система [Электронный ресурс] : профессиональная база данных. - Режим доступа: <http://libume.ru>. - Текст: электронный

3. Юрайт : электронно-библиотечная система [Электронный ресурс] : профессиональная база данных. - Режим доступа: <https://urait.ru>. - Текст: электронный

4. [eLibrary.ru](http://elibrary.ru) : научная электронная библиотека [Электронный ресурс] : профессиональная база данных. - Режим доступа: <http://elibrary.ru>. - Текст: электронный

5. Архив научных журналов НЭИКОН [Электронный ресурс] : профессиональная база данных. - Режим доступа: arhiv.nikon.ru. - Текст: электронный

6. КиберЛенинка : научная электронная библиотека [Электронный ресурс] : информационная справочная система. - Режим доступа: <http://cyberleninka.ru>. - Текст: электронный

7. Лань : электронно-библиотечная система [Электронный ресурс] : профессиональная база данных. - Режим доступа: <https://e.lanbook.com>. - Текст: электронный

8. ОБЖ.РУ [Электронный ресурс] : Федеральный образовательный портал по Основам безопасности жизнедеятельности - Режим доступа: <http://www.obzh.ru/>. - Текст: электронный

9. Министерство Российской Федерации по делам гражданской обороны, чрезвычайным ситуациям и ликвидации последствий стихийных бедствий [Электронный ресурс] : профессиональная база данных. - Режим доступа: <http://www.mchs.gov.ru/>. - Текст: электронный

11. Материально-техническое обеспечение дисциплины

Учебные аудитории для проведения занятий лекционного типа, семинарского типа - практических занятий, для групповых и индивидуальных консультаций, текущего контроля и промежуточной аттестации, оборудованные: рабочими местами для обучающихся, оснащенными специальной мебелью; рабочим местом преподавателя, оснащенного специальной мебелью, персональным компьютером с возможностью подключения к сети «Интернет» и доступом к электронной информационно-образовательной среде Университета, программным обеспечением; техническими средствами обучения - мультимедийным оборудованием (проектор, экран, колонки) и маркерной доской.

Учебная аудитория для проведения занятий семинарского типа - практических (лабораторных) занятий – Лаборатория безопасности жизнедеятельности, оборудованная рабочими местами для обучающихся, оснащенными специальной мебелью; рабочим местом преподавателя, оснащенного специальной мебелью, персональным компьютером с возможностью подключения к сети «Интернет» и доступом к электронной информационно-образовательной среде Университета, программным обеспечением; техническими средствами обучения - мультимедийным оборудованием (проектор, экран, колонки) и маркерной доской; учебно-демонстрационными материалами: стенды, гражданские противогазы; дозиметры; защитные костюмы Л-1; защитные костюмы ОЗК; имитатор ранений и поражений; манекен Т11 "Максим П-01"- тренажер сердечно-легочной и мозговой реанимации; жгуты кровоостанавливающие резиновые типа Эсмарха; респираторы "Лепесток"; респираторы Р-2; мини-экспресс-лаборатория «Пчёлка-Р».

Помещение для самостоятельной работы, оборудованное специальной мебелью, персональными компьютерами с возможностью подключения к сети «Интернет» и доступом к электронной информационно-образовательной среде Университета, программным обеспечением.

При применении электронного обучения, дистанционных образовательных технологий используются: виртуальные аналоги учебных аудиторий - вебинарные комнаты на вебинарных платформах, рабочее место преподавателя, оснащенное персональным компьютером (планшет, мобильное устройство) с возможностью подключения к сети «Интернет», доступом к электронной информационно-образовательной среде Университета и к информационно-образовательному portalу Университета umeos.ru, веб-камерой, микрофоном и гарнитурой (в т.ч. интегрированными в устройствами), программным обеспечением; рабочее место обучающегося оснащено персональным компьютером (планшет, мобильное устройство) с возможностью подключения к сети «Интернет», доступом к электронной информационно-образовательной среде Университета и к информационно-образовательному portalу Университета umeos.ru, веб-камерой, микрофоном и гарнитурой (в т.ч. интегрированными в устройства), программным обеспечением. Авторизация на информационно-образовательном portalе Университета umeos.ru и начало работы осуществляются с использованием персональной учетной записи (логина и пароля).

38.03.02 Менеджмент, направленность «Финансовый менеджмент»
 Программа прикладного бакалавриата
 Рабочая программа дисциплины
 Дисциплина: Б1.Б.30 Безопасность жизнедеятельности
 Форма обучения: очная, заочная
 Разработана для приема 2019/2020, 2020/2021 учебного года
 Обновлено на 2023/2024 учебный год

12. Оценочные материалы по дисциплине

1. Перечень компетенций с указанием этапов их формирования в процессе освоения образовательной программы

Очная форма обучения:

| Код компетенции | Название дисциплины | Форма промежуточной аттестации | Семестр/курс | Этап формирования компетенции |
|-----------------|--------------------------------|--------------------------------|--------------|-------------------------------|
| ОК-8 | Безопасность жизнедеятельности | зачет | 4 | 1 |

Заочная форма обучения:

| Код компетенции | Название дисциплины | Форма промежуточной аттестации | Семестр/курс | Этап формирования компетенции |
|-----------------|--------------------------------|--------------------------------|--------------|-------------------------------|
| ОК-8 | Безопасность жизнедеятельности | зачет | 3 | 1 |

Перечень лабораторных занятий

| № п/п | Наименование лабораторных занятий | Код компетенции | Оценочные средства |
|-------|---|-----------------|------------------------|
| 1 | Оказание первой помощи пострадавшим в ЧС | ОК-8 | Лабораторная работа №1 |
| 2 | Оценка химического загрязнения атмосферного воздуха | ОК-8 | Лабораторная работа №2 |
| 3 | Оценка химического загрязнения воды | ОК-8 | Лабораторная работа №3 |
| 4 | Использование средств защиты от оружия массового поражения и при техногенной аварии | ОК-8 | Лабораторная работа №4 |

2. Описание показателей и критериев оценивания компетенций на различных этапах их формирования в процессе изучения дисциплины, описание шкал оценивания

2.1 Текущий контроль

КОНТРОЛЬНАЯ РАБОТА

Самостоятельная письменная аналитическая работа студента, которая способствует закреплению и систематизации знаний по одной или нескольким темам дисциплины. Цель контрольной работы – получить специальные знания и продемонстрировать навыки их практического применения.

Контрольная работа оценивается по следующим показателям:

1. Выполнение работы в полном объеме и без ошибок;
2. Зрелая, творческая, полностью самостоятельная работа;
3. Выполнение работы в соответствии с требованиями к оформлению.

Критерии оценивания контрольной работы

| | |
|--|-----------|
| Полное, правильное и обоснованное решение; полностью самостоятельная работа; работа выполнена в соответствии с требованиями к оформлению | 10 баллов |
| Решение в целом правильное и обоснованное, но допущены незначительные ошибки либо решение является неполным, допускается незначительная подсказка со стороны преподавателя; работа выполнена в соответствии с требованиями к оформлению | 8 баллов |
| Решение содержит обоснование, ход рассуждений в целом верный, но при этом допущены существенные ошибки, студент продемонстрировал недостаточное умение правильно применять знания, полученные в процессе изучения дисциплины, либо работа выполнена при существенной помощи преподавателя; работа выполнена с некоторыми нарушениями требований к оформлению | 6 баллов |
| Отсутствует решение задачи, либо отсутствует обоснование решения, либо решение содержит обоснование, но допущены грубые ошибки, приведшие к абсолютно неверной квалификации; работа выполнена без учета требований к оформлению | 0 баллов |

Шкала оценивания контрольной работы

Зависимость баллов и уровня сформированности компетенций на данном этапе изучения дисциплины представлены в следующей таблице:

| | | | | |
|---|------------|---------|-----------|-----------------|
| Баллы в БРС Университета | 10 | 8 | 6 | 0 |
| Уровень сформированности компетенции | Повышенный | Высокий | Пороговый | Не сформированы |

РЕФЕРАТ

Самостоятельная письменная аналитическая работа, выполняемая на основе преобразования документальной информации и раскрывающая суть изучаемой темы; представляет собой краткое изложение содержания книги, научной работы, результатов изучения научной проблемы важного социально-культурного, народнохозяйственного или политического значения. Реферат отражает различные точки зрения на исследуемый вопрос, в том числе точку зрения самого автора.

Показатели и критерии оценивания реферата

| № п/п | Показатели оценки | Критерии оценивания |
|-------|--|--|
| 1 | Новизна текста (актуальность темы исследования; новизна и самостоятельность в постановке проблемы, формулирование нового аспекта известной проблемы в установлении новых связей (межпредметных, внутрипредметных, интеграционных); умение работать с исследованиями, критической литературой, систематизировать и структурировать материал; самостоятельность оценок и суждений). | Каждый из предложенных показателей оценивается по критерию « выполнен - частично выполнен - не выполнен », что соответствует следующему распределению баллов « 2 балла - 1 балл - 0 баллов » |
| 2 | Степень раскрытия сущности вопроса (соответствие плана теме реферата; соответствие содержания теме и плану реферата; полнота и глубина знаний по теме; умение обобщать, делать выводы, сопоставлять различные точки зрения по одному проблеме). | |
| 3 | Обоснованность выбора источников (оценка использованной литературы: привлечены ли наиболее известные работы по теме исследования, в т.ч. журнальные публикации последних лет, последние статистические данные, сводки, справки и т.д.). | |
| 4 | Соблюдение требований к оформлению (насколько верно оформлены ссылки на используемую литературу, список литературы; оценка грамотности) | |

38.03.02 Менеджмент, направленность «Финансовый менеджмент»
 Программа прикладного бакалавриата
 Рабочая программа дисциплины
 Дисциплина: Б1.Б.30 Безопасность жизнедеятельности
 Форма обучения: очная, заочная
 Разработана для приема 2019/2020, 2020/2021 учебного года
 Обновлено на 2023/2024 учебный год

| | | |
|---|--|--|
| | сти и культуры изложения, в т.ч. орфографической, пунктуационной, стилистической культуры, владение терминологией; соблюдение требований к объёму реферата). | |
| 5 | Ответы на дополнительные вопросы | |

Шкала оценивания реферата

Зависимость баллов и уровня сформированности компетенции на данном этапе изучения дисциплины за реферат представлены в следующей таблице:

| | | | | |
|---|------------|---------|-----------|-----------------|
| Баллы в БРС Университета | 10-9 | 8-7 | 6-5 | Менее 5 |
| Уровень сформированности компетенции | Повышенный | Высокий | Пороговый | Не сформированы |

ЭССЕ

Самостоятельная письменная работа студента небольшого объема и свободной композиции. Эссе выражает индивидуальные впечатления и размышления по конкретному вопросу и заведомо не претендует на определяющую или исчерпывающую трактовку предмета; может иметь философский, историко-биографический, публицистический, литературно-критический, научно-популярный или беллетристический характер.

Средство контроля, позволяющее оценить умение обучающегося письменно излагать суть поставленной проблемы, самостоятельно проводить анализ этой проблемы с использованием концепций и аналитического инструментария соответствующей дисциплины, делать выводы, обобщающие авторскую позицию по поставленной проблеме.

Показатели и критерии оценивания эссе

| № п/п | Показатели оценки | Критерии оценивания |
|-------|---|--|
| 1 | Наличие логической структуры построения текста | Каждый из предложенных показателей оценивается по критерию « выполнен - частично выполнен - не выполнен », что соответствует следующему распределению баллов « 2 балла - 1 балл - 0 баллов » |
| 2 | Понимание и правильное использование терминов и понятий, выделение причинно-следственных связей, наличие промежуточных и конечных выводов | |
| 3 | Наличие четко определенной личной позиции по теме эссе | |
| 4 | Адекватность аргументов при обосновании личной позиции | |
| 5 | Эстетическое оформление работы (аккуратность, форматирование текста, выделение и т.д.) | |

Шкала оценивания эссе

Зависимость баллов и уровня сформированности компетенции на данном этапе изучения дисциплины за эссе представлены в следующей таблице:

| | | | | |
|---|------------|---------|-----------|-----------------|
| Баллы в БРС Университета | 10-9 | 8-7 | 6-5 | Менее 5 |
| Уровень сформированности компетенции | Повышенный | Высокий | Пороговый | Не сформированы |

ЛАБОРАТОРНАЯ РАБОТА

Средство, позволяющее оценить умение и владение обучающегося излагать суть поставленной задачи, самостоятельно применять стандартные методы решения поставленной задачи с использованием имеющейся лабораторной базы, проводить анализ полученного результата работы.

Лабораторная работа оценивается по следующим показателям:

38.03.02 Менеджмент, направленность «Финансовый менеджмент»
 Программа прикладного бакалавриата
 Рабочая программа дисциплины
 Дисциплина: Б1.Б.30 Безопасность жизнедеятельности
 Форма обучения: очная, заочная
 Разработана для приема 2019/2020, 2020/2021 учебного года
 Обновлено на 2023/2024 учебный год

1. Выполнение работы в полном объеме и без ошибок с соблюдением методики проведения лабораторной работы и правил техники безопасности;
2. Правильный выбор цели работы, формулировка выводов;
3. Полностью самостоятельная работа;
4. Владение навыками работы с лабораторным оборудованием;
5. Выполнение отчета в соответствии с требованиями к оформлению, ответы на вопросы преподавателя.

Критерии оценивания лабораторной работы

| | |
|---|-----------|
| Работа выполнена в полном объеме и без ошибок с соблюдением методики проведения лабораторной работы и правил техники безопасности; правильно сделан выбор цели работы, формулировка выводов; работа выполнена полностью самостоятельно; студент продемонстрировал отличное умение пользоваться лабораторным оборудованием; отчет выполнен в соответствии с требованиями к оформлению, быстро и четко отвечает на заданные преподавателем вопросы, касающиеся исполнения лабораторной работы | 10 баллов |
| Работа выполнена в полном объеме, но присутствуют незначительные ошибки, методика проведения лабораторной работы и правил техники безопасности соблюдается; правильно сделан выбор цели работы, формулировка выводов; работа выполнена большей частью самостоятельно; студент продемонстрировал умение пользоваться лабораторным оборудованием; отчет выполнен в соответствии с требованиями к оформлению, отвечает на заданные преподавателем вопросы, касающиеся исполнения лабораторной работы | 8 баллов |
| Работа выполнена не в полном объеме и с наличием ошибок с не полным соблюдением методики проведения лабораторной работы и правил техники безопасности; цели работы не конкретизирована, формулировка выводов произведена формальна; работа выполнена с помощью преподавателя или других студентов; студент может пользоваться лабораторным оборудованием с незначительными подсказками преподавателя; отчет выполнен в соответствии с требованиями к оформлению, однако затрудняется с ответами на заданные преподавателем вопросы, касающиеся исполнения лабораторной работы | 6 баллов |
| Работа практически не выполнена или выполнена с множеством существенных ошибок, влияющих на результат, отсутствуют знания правил техники безопасности; при выполнении лабораторной работы требовалась постоянная помощь преподавателя или других студентов; студент не владеет лабораторным оборудованием; отчет выполнен без соблюдения требований к оформлению или вообще не выполнен, не отвечает на заданные преподавателем вопросы, касающиеся исполнения лабораторной работы | 0 баллов |

Шкала оценивания лабораторной работы

| Баллы в БРС Университета | 10 | 8 | 6 | 0 |
|--------------------------------------|------------|---------|-----------|-----------------|
| Уровень сформированности компетенции | Повышенный | Высокий | Пороговый | Не сформированы |

2.2 Курсовая работа

Не предусмотрено учебным планом.

2.3 Промежуточная аттестация в форме зачета

Зачёт – форма проверки знаний обучающихся. При успешном прохождении зачёта в ведомость и зачётную книжку ставится пометка об успешном прохождении испытания по дисциплине или её разделу. В ходе зачёта учитывается уровень знания, умения и владения обучающегося по изучаемой дисциплине.

Показателями и критериями оценивания учебных достижений по дисциплине (выставлении отметки о зачете) являются результаты текущего контроля.

Шкала оценивания учебных достижений по дисциплине, завершающейся зачётом без оценки

38.03.02 Менеджмент, направленность «Финансовый менеджмент»
 Программа прикладного бакалавриата
 Рабочая программа дисциплины
 Дисциплина: Б1.Б.30 Безопасность жизнедеятельности
 Форма обучения: очная, заочная
 Разработана для приема 2019/2020, 2020/2021 учебного года
 Обновлено на 2023/2024 учебный год

| | | | | | | | |
|---|-----------------|-------|-----------|-------|---------|-------|------------|
| Баллы по дисциплине* | 60 и менее | | 61-73 | | 74-90 | | 91-100 |
| Итоговая оценка по дисциплине* | Незачет | | | Зачет | | | |
| Баллы в международной шкале ECTS с буквенным обозначением уровня | <50 | 51-60 | 61-67 | 68-73 | 74-83 | 84-90 | 91-100 |
| | F | Fx | E | D | C | B | A |
| Уровень сформированности компетенций | Не сформированы | | Пороговый | | Высокий | | Повышенный |

*Оценка, полученная студентом за промежуточную аттестацию, выставляется с учетом баллов, полученных за текущий контроль (сумма баллов за зачет и текущий контроль).

2.4 Промежуточная аттестация в форме экзамена

Не предусмотрено учебным планом.

2.5 Описание показателей и критериев оценивания компетенций, сформированных дисциплиной

После выполнения студентом всех видов оценочных средств, указанных в рабочей программе дисциплины, производится оценка уровня сформированности компетенций по дисциплине:

| Код компетенции | Уровень сформированности компетенции | Основные признаки освоения компетенций | | |
|-----------------|--------------------------------------|--|---|--|
| | | Знать | Уметь | Владеть |
| ОК-8 | Пороговый | <ul style="list-style-type: none"> - опасности, угрожающие человеку на всех этапах его жизнедеятельности и человечеству в целом; - методы защиты от опасностей в любых условиях обитания человека; - терминологию и алгоритмы расчета параметров риска. | <ul style="list-style-type: none"> - оказывать первую помощь при несчастном случае; - применять способы защиты от опасностей при возникновении чрезвычайных ситуаций. | <ul style="list-style-type: none"> - информацией о действиях в чрезвычайных ситуациях; - приемами оказания первой помощи; - алгоритмом расчета риска. |
| | Высокий | <ul style="list-style-type: none"> - особенности техногенных и природных опасностей; - защитные средства, оборудование и системы защиты; - повторяемость опасных явлений и аппарат теории вероятностей, возможности прогноза. | <ul style="list-style-type: none"> - распознать и идентифицировать опасность; - использовать методы защиты от опасностей. | <ul style="list-style-type: none"> - навыками оказания первой помощи; - навыками действий в чрезвычайной ситуации; - навыками расчетов всех видов риска и оценки их результатов. |
| | Повышенный | <ul style="list-style-type: none"> - порядок действий в случае возникновения конкретной опасности; - правила массажа сердца, производства искусственного дыхания, наложения жгутов и повязок; - алгоритм и порядок расчета количественных параметров опасности. | <ul style="list-style-type: none"> - делать искусственное дыхание, массаж сердца, накладывать жгуты и повязки, останавливать кровотечение; - организовать применение методов защиты от опасности. | <ul style="list-style-type: none"> - навыками организации управления в условиях чрезвычайной ситуации; - опытом работы в условиях чрезвычайной ситуации; - опытом расчета риска и предотвращения чрезвычайной ситуации. |

3. Методические материалы, определяющие процедуры оценивания знаний, умений, навыков и (или) опыта деятельности, характеризующих этапы формирования компетенций

Методика формирования оценки по дисциплине. Успеваемость студента оценивается в баллах и состоит из:

- суммы баллов за выполнение заданий текущего контроля (обучающийся может получить в сумме не более 70 баллов);
- баллов за посещаемость (не более 10 баллов);
- баллов за активность на занятиях (занятия в интерактивной форме – п. 6. Формы проведения занятий), выполнение дополнительных заданий и пр. по усмотрению преподавателя, ведущего дисциплину – премиальные баллы (не более 20 баллов).

Полученные итоговые баллы по дисциплине переводятся в оценку по традиционной пятибалльной шкале оценивания и по 100-балльной шкале оценок Европейской системы перевода и накопления баллов (ECTS) в соответствии с таблицами, представленными в п. Таблицами. 1, 2. Оценки в пятибалльной шкале выставляются в ведомости и зачетные книжки, в 100-балльной – в ведомости.

Процедуры оценивания знаний, умений, навыков и (или) опыта деятельности приводятся в соответствующих методических материалах и локальных нормативных актах Университета (Положение «О текущем контроле успеваемости, промежуточной аттестации и балльно-рейтинговой системе оценки учебных достижений студентов», Положение «Об оценочных средствах», Положение «О контроле самостоятельности выполнения письменных работ обучающимися университета с использованием системы «Антиплагиат ВУЗ» и др.).

Уровень сформированности компетенции № 1 (№ N) определяется перечнем оценочных средств:

| Оценочное средство (в том числе экзамен, зачет с оценкой при наличии) | Уровень сформированности компетенции* | | | Средний уровень сформированности компетенций по каждому оценочному средству |
|---|---------------------------------------|-----|-------------|---|
| | Студент №1 | ... | Студент № N | |
| | | | | |
| Итоговый уровень: | | | | |

* пороговый, высокий или повышенный

Итоговый (общий/средний) уровень рассчитывается как среднее арифметическое с округлением в сторону более высокого уровня.

Далее делается вывод об общем уровне освоения компетенций студентами в ходе изучения дисциплины:

Оценочный лист по дисциплине

| ФИО студента | Уровень сформированности компетенций | | |
|--------------|--------------------------------------|----------------------------------|-----------------------------------|
| | Общекультурные компетенции | Общепрофессиональные компетенции | Компетенции по видам деятельности |
| | | | |

38.03.02 Менеджмент, направленность «Финансовый менеджмент»
 Программа прикладного бакалавриата
 Рабочая программа дисциплины
 Дисциплина: Б1.Б.30 Безопасность жизнедеятельности
 Форма обучения: очная, заочная
 Разработана для приема 2019/2020, 2020/2021 учебного года
 Обновлено на 2023/2024 учебный год

| | № 1 | № N | Уровень сформированности общекультурных компетенций | № 1 | № N | Уровень сформированности общепрофессиональных компетенций | № 1 | № N | Уровень сформированности компетенций по виду деятельности № 1 |
|-------------|-----|-----|---|-----|-----|---|-----|-----|---|
| Студент № 1 | | | | | | | | | |
| Студент № 2 | | | | | | | | | |
| | | | | | | | | | |

4. Типовые контрольные задания или иные материалы, необходимые для оценки знаний, умений, навыков и (или) опыта деятельности, характеризующих этапы формирования компетенций в процессе освоения образовательной программы.

Контрольная работа №1

1. Структура правовой и нормативно-технической базы безопасности жизнедеятельности в России и за рубежом.
2. Законодательство РФ о санитарно-эпидемиологическом благополучии населения.
3. Законодательство РФ об охране здоровья граждан.
4. Законодательство РФ об охране окружающей природной среды.
5. Законодательство РФ о чрезвычайных ситуациях.
6. Законодательство РФ о безопасности.
7. Законодательство РФ о терроризме.
8. Особенности техники безопасности и охраны труда применительно к Вашей будущей профессии.
9. Обеспечение безопасности в автобусах.
10. Обеспечение безопасности в троллейбусах.
11. Влияние выбросов автотранспорта на здоровье.
12. Концепции экологической безопасности.
13. Токсиканты.
14. Яды и меры борьбы с ними.
15. Проблема чистой питьевой воды.
16. Экологический кризис и его причины.
17. Ароматерапия.
18. Цветотерапия.
19. Глобальные проблемы загрязнения окружающей среды.
20. Космическое излучение.

Тематика рефератов №1.

1. Философско-мировоззренческие представления об опасностях окружающего мира.
2. Опасность и безопасность. Параметры, характеризующие наличие опасности. Количественные оценки, характеризующие опасность.
3. Понятие об опасных и вредных производственных факторах.
4. Классификация опасностей.

5. Методы и средства обеспечения безопасности.
6. Риск. Виды риска. Приемлемый риск.
7. Методические подходы к определению риска. Управление риском.
8. Факторы, определяющие предрасположенность человека к травматизму.
9. Стрессы в жизни человека. Г. Селье о стрессе. Изменения в организме при стрессе.
10. Эустресс и дистресс. Стадии стресса. Методы выхода из стресса.
11. Проблемы выживаемости. Условия выживаемости человеческих сообществ.
12. Выживаемость отдельных индивидуумов в экстремальных ситуациях.
13. Характер, его свойства и структура.
14. Типы темпераментов по Гиппократу – Галлену - Павлову.
15. Связь характерологических особенностей человека с его поведением в экстремальных ситуациях.
16. Анализаторы человека, их характеристики, особенности.
17. Влияние звуков, цвета, запахов на настроение, состояние, работоспособность человека
18. Профессиональная пригодность. Профессиональная непригодность как стрессор.
19. Анализ особенностей творческой деятельности.
20. Методы психологической защиты.

Эссе №1.

1. Опасность и безопасность. Количественные оценки, характеризующие опасность.
2. Риск. Виды риска. Приемлемый риск.
3. Факторы, определяющие здоровье населения. Виды здоровья.
4. Факторы, определяющие предрасположенность человека к травматизму.
5. Выживаемость отдельных индивидуумов в экстремальных ситуациях.
6. Влияние звуков, цвета, запахов на настроение, состояние, работоспособность человека
7. Групповая деятельность, ее особенности. Взаимоотношения людей в коллективе.
8. Алкоголизм, наркомания как социальные явления. Личные причины пристрастия к алкоголю, наркотикам.
9. Концепции экологической безопасности.
10. Космические факторы: озонная «дыра», Луна (селенобиология), Солнце (гелиобиология), астероиды, космическое излучение, биоритмология.

Лабораторная работа №1

Оказание первой помощи пострадавшим в ЧС

Цель работы – Научиться быстро и квалифицированно оказывать первую доврачебную медицинскую помощь человеку. Приобрести практические навыки в осуществлении прекардиального удара, непрямого массажа сердца, проведении искусственного дыхания, остановке кровотечения, наложении повязки в виде «чепца» и крестообразной повязки.

Содержание работы

1. Осуществить на манекене прекардиальный удар.
2. Выполнить непрямой массаж сердца на манекене.
3. Произвести искусственное дыхание на манекене способом "изо рта в рот".
4. Выполнить на манекене остановку кровотечения.
5. Наложить на манекен повязку в виде чепца.

6. Наложить на манекен крестообразную повязку.

Экспериментальная часть **Применяемое оборудование.**

1. Стенд "Первая медицинская помощь при чрезвычайных ситуациях"
2. Имитатор ранений и поражений; манекен Т11 "Максим П-01"- тренажер сердечно-легочной и мозговой реанимации
3. Жгуты кровоостанавливающие резиновые типа Эсмарха.

Работа выполняется на манекене-тренажере Т11 "Максим П-01" , предназначенном для обучения практическим навыкам проведения искусственного дыхания способом "изо рта в рот" и непрямого массажа сердца. Манекен изготовлен на базе кожаной куклы, имитирующей пострадавшего в натуральную величину.

Необходимый расходный материал.

1. Марлевые салфетки.
2. Бинты.

Указания по технике безопасности

1. Запрещается приступать к выполнению работы без преподавателя или лаборанта.
2. При обнаружении неисправности необходимо прекратить проведение работы и сообщить об этом преподавателю или лаборанту.

Указания по выполнению работы.

1. Прекардиальный удар.

Цель такого удара – как можно сильнее сотрясти грудную клетку, что должно послужить толчком к запуску остановившегося сердца.



Рис. 1. Место нанесения прекардиального удара

Удар наносят ребром сжатой в кулак кисти в точку, расположенную на нижней средней трети грудины, на 2-3 см выше мечевидного отростка, которым заканчивается грудная кость. Делают это коротким резким движением. При этом локоть наносящей удар руки должен быть направлен вдоль тела пострадавшего.

Правильно и вовремя нанесенный удар может в считанные секунды вернуть человека к жизни: у него восстанавливается сердцебиение, возвращается сознание. Однако если этого не произошло, то приступают к проведению непрямого массажа сердца и искусственному дыханию, которые проводятся до появления признаков оживления пострадавшего: на сонной артерии ощущается хорошая пульсация, зрачки постепенно сужаются, кожа верхней губы розовеет.

2. Непрямой массаж сердца.

1. Пострадавшего укладывают на спину на жесткое основание (землю, пол и т.п., так как при массаже на мягком основании можно повредить печень), расстегивают поясной ремень и верхнюю пуговицу на груди. Полезно также поднять ноги пострадавшего примерно на полметра над уровнем груди.

2. Спасатель становится сбоку от пострадавшего (рис. 2), одну руку ладонью вниз (после резкого разгибания руки в лучезапястном суставе) кладет на нижнюю половину грудины пострадавшего так, чтобы ось лучезапястного сустава совпадала с длинной осью грудины (средняя точка грудины соответствует второй - третьей пуговице на рубашке или блузке).

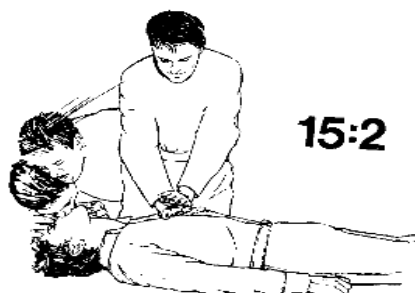


Рис. 2. Непрямой массаж сердца.

Вторую руку для усиления надавливания на грудину спасатель накладывает на тыльную поверхность первой. При этом пальцы обеих рук должны быть приподняты, чтобы они не касались грудной клетки при массаже, а руки должны быть строго перпендикулярны по отношению к поверхности грудной клетки пострадавшего, чтобы обеспечить строго вертикальный толчок грудины, приводящий к ее сдавливанию. Любое другое положение рук спасателя недопустимо и опасно для пострадавшего.

3. Спасатель становится по возможности устойчиво и так, чтобы была возможность надавливать на грудину руками, выпрямленными в локтевых суставах, затем быстро наклоняется вперед, перенося тяжесть тела на руки, и тем самым прогибает грудину примерно на 4-5 см. При этом необходимо следить за тем, чтобы надавливание производилось не на область сердца, а на грудину. Средняя сила нажима на грудину составляет около 50 кг, поэтому массаж следует проводить не только за счет силы рук, но и массы туловища.

4. После короткого надавливания на грудину нужно быстро отпустить ее так, чтобы искусственное сжатие сердца сменилось его расслаблением. Во время расслабления сердца не следует касаться руками грудной клетки пострадавшего.

5. Оптимальный темп непрямого массажа сердца для взрослого составляет 60-70 надавливаний в минуту. Детям до 10 лет проводят массаж одной рукой, а младенцам - двумя пальцами (указательным и средним) с частотой до 100-120 надавливаний в минуту.

В табл. 1 приведены требования к проведению непрямого массажа сердца в зависимости от возраста пострадавшего.

Возможное осложнение в виде перелома ребер при проведении непрямого массажа сердца, который определяют по характерному хрусту во время сдавливания грудины, не должно останавливать процесса массажа.

Таблица 1

Непрямой массаж сердца

| Возраст | Рука | Точка нажатия | Глубина нажатия | Частота | Соотношение вдох/нажатие |
|---------|------|---------------|-----------------|---------|--------------------------|
|---------|------|---------------|-----------------|---------|--------------------------|

| | | | | | |
|-----------|----------|--------------------------------|----------|---------|---|
| До 1 года | 2 пальца | 1 палец ниже межсосковой линии | 1,5-2 см | 120 | 1/5 |
| 1-8 лет | 1 рука | 2 пальца от грудины | 3-4 см | 100-120 | 1/5 |
| Взрослый | 2 руки | 2 пальца от грудины | 5-6 см | 60-70 | 1/5 – 2 спасателя 2/15 – 1 спасатель |

3. Искусственное дыхание.

Искусственное дыхание способом “рот в рот” проводится в следующей последовательности:

1. Быстро очищают рот пострадавшего двумя пальцами или пальцем, обернутым тканью (носовым платком, марлей), и запрокидывают его голову в затылочном суставе.

2. Спасатель встает сбоку от пострадавшего, кладет одну руку на его лоб, а другую - под затылок и поворачивает голову пострадавшего (при этом рот, как правило, открывается).

3. Спасатель делает глубокий вдох, слегка задерживает выдох и, нагнувшись к пострадавшему, полностью герметизирует своими губами область его рта. При этом ноздри пострадавшего нужно зажать большим и указательным пальцами руки, лежащей на лбу, или прикрыть своей щекой (утечка воздуха через нос или углы рта пострадавшего сводит на нет все усилия спасателя).

4. После герметизации спасатель делает быстрый выдох, вдувая воздух в дыхательные пути и легкие пострадавшего. При этом вдох пострадавшего должен длиться около 1 секунды и по объему достигать 1-1,5 л, чтобы вызвать достаточную стимуляцию дыхательного центра.

5. После окончания выдоха спасатель разгибается и освобождает рот пострадавшего. Для этого голову пострадавшего, не разгибая, повернуть в сторону и противоположное плечо поднять так, чтобы рот оказался ниже груди. Выдох пострадавшего должен длиться около 2 секунд, во всяком случае быть вдвое продолжительнее вдоха.

6. В паузе перед следующим вдохом спасателю нужно сделать 1-2 небольших обычных вдоха-выдоха для себя. После этого цикл повторяется через 4-5 секунд сначала. Темп таких циклов - 12-15 в минуту.

При попадании большого количества воздуха в желудок происходит его вздутие, что затрудняет оживление. Поэтому целесообразно периодически освобождать желудок от воздуха, надавливая на подложечную область пострадавшего.

Искусственное дыхание “рот в нос” почти ничем не отличается от изложенного. Для герметизации пальцами рук нужно прижать нижнюю губу пострадавшего к верхней.

При оживлении детей вдувание производят одновременно через нос и рот.

Если оказывают помощь два человека, то один из них делает непрямой массаж сердца, а другой – искусственное дыхание. При этом их действия должны быть согласованными. Во время вдувания воздуха надавливать на грудную клетку нельзя. Эти мероприятия проводят попеременно: 4-5 надавливаний на грудную клетку (на выдохе), затем одно вдувание воздуха в легкие (вдох). В случае если помощь оказывает один человек, что чрезвычайно утомительно, то очередность манипуляций несколько изменяется – через каждые два быстрых нагнетания воздуха в легкие производят 15 надавливаний на грудную клетку. В любом случае необходимо, чтобы искусственное дыхание и непрямой массаж сердца осуществлялись непрерывно в течение нужного времени.

4. Остановка кровотечения.

Для остановки кровотечения используют прижатие пальцем кровотока к кости выше места ранения (рис. 3), придание поврежденной части тела возвышенного положения, максимальное сгибание конечности в суставе, наложение жгута или закрутки и тампонаду.

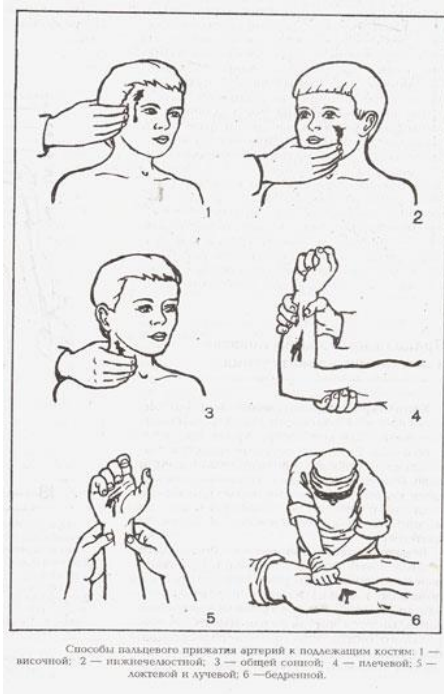


Рис. 3 Способы пальцевого прижатия артерий к костям.

Способ пальцевого прижатия кровотока к кости применяется на короткое время, необходимое для приготовления жгута или давящей повязки. Кровотечение из сосудов нижней части лица останавливается прижатием челюстной артерии к краю нижней челюсти. Кровотечение из раны виска и лба останавливается прижатием артерии впереди уха. Кровотечение из крупных ран головы и шеи можно остановить прижатием сонной артерии к шейным позвонкам. Кровотечение из ран на предплечье останавливается прижатием плечевой артерии посередине плеча. Кровотечение из ран кисти и пальцев рук останавливается прижатием двух артерий в нижней трети предплечья у кисти. Кровотечение из ран нижних конечностей останавливается прижатием бедренной артерии к костям таза. Кровотечение из ран на стопе можно остановить прижатием артерии, проходящей по тыльной части стопы.

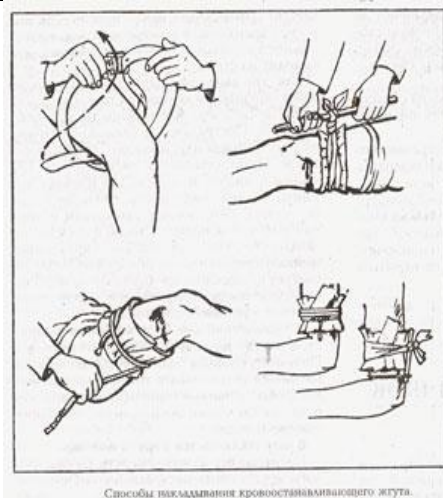


Рис. 4. Способы накладывания жгута.

На мелкие кровоточащие артерии и вены накладывается давящая повязка: рана накрывается несколькими слоями стерильной марли, бинта или подушечки из индивидуального перевязочного пакета. Поверх стерильной марли кладется слой ваты и накладывается круговая повязка, причем перевязочный материал, плотно прижатый к ране, сдавливает кровеносные сосуды и способствует остановке кровотечения. Давящая повязка успешно останавливает венозное и капиллярное кровотечение.

Однако при сильном кровотечении следует наложить выше раны жгут или закрутку из подручных материалов (ремень, носовой платок, косынка). Жгут накладывается следующим образом. Часть конечности, где будет лежать жгут, обертывают полотенцем или несколькими слоями бинта (подкладка). Затем поврежденную конечность приподнимают, жгут растягивают, делают 2 – 3 оборота вокруг конечности, чтобы несколько сдавить мягкие ткани, и закрепляют концы жгута с помощью цепочки и крючка или завязывают узлом (см. рис. 4). Правильность наложения жгута проверяется прекращением кровотечений из раны и исчезновением пульса на периферии конечности. Затягивайте жгут до остановки кровотечения. Через каждые 20-30 минут расслабляйте жгут на несколько секунд, чтобы стекла кровь и затягивайте снова. Всего можно держать затянутый жгут не более 1,5–2 часов. При этом раненую конечность следует держать приподнятой. Чтобы контролировать длительность наложения жгута, своевременно его снять или произвести ослабление, под жгут или к одежде пострадавшего прикрепляют записку с указанием даты и времени (час и минуты) наложения жгута.

После остановки кровотечения кожа вокруг раны обрабатывается раствором йода, марганцовки, бриллиантовой зелени, спиртом, водкой или, в крайнем случае, одеколоном. Ватным или марлевым тампоном, смоченным одной из этих жидкостей, кожу смазывают от края раны снаружи. Не следует заливать их в рану, т.к. это, во-первых, усилит боль, а, во-вторых, повредит ткани внутри раны и замедлит процесс заживления. Рану нельзя промывать водой, засыпать порошками, накладывать на нее мазь, нельзя непосредственно на раневую поверхность прикладывать вату – все это способствует развитию инфекции в ране. Если в ране находится инородное тело, ни в коем случае не следует его извлекать.

5. Наложение повязки в виде «чепца».

На раны волосистой части головы накладывается повязка в виде «чепца» (рис. 5), которая укрепляется полоской бинта за нижнюю челюсть.

От бинта отрывают кусок размером до 1 м и кладут его серединой поверх стерильной салфетки, закрывающей раны, на область темени, концы спускают вертикально вниз впереди ушей и удерживают в натянутом состоянии. Вокруг головы делают круговой закрепляющий ход, затем, дойдя до завязки, бинт оборачивается вокруг нее и ведут косо на затылок. Чередую ходы бинта через затылок и лоб, каждый раз направляя его более вертикально, закрывают всю волосистую часть головы. После этого 2-3 круговыми ходами укрепляют повязку. Концы завязывают бантом под подбородком.



Рис. 5. Повязка в виде «чепца».

6. Наложение крестообразной повязки.

При ранении шеи, гортани или затылка накладывается крестообразная повязка (рис. 6). Круговыми ходами бинт сначала укрепляют вокруг головы, а затем выше и позади левого уха его спускают в косом направлении вниз на шею (3). Далее бинт идет по правой боковой поверхности шеи, закрывает ее переднюю поверхность и возвращается на затылок (4), проходит выше правого и левого уха, повторяет сделанные ходы. Повязка закрепляется ходами бинта вокруг головы.



Рис. 6. Крестообразная повязка.

Лабораторная работа №2

Оценка химического загрязнения атмосферного воздуха

В результате бурно развивающейся промышленности и транспорта загрязнение воздуха вредными веществами в крупных городах мира превратилось в острейшую проблему современности. Вредные вещества в воздухе могут присутствовать в виде паров, газов и пыли. Наиболее распространёнными загрязнителями воздуха в городах являются диоксид серы (SO₂), оксиды азота (NO_x), монооксид углерода (CO), определению содержания которых посвящена данная лабораторная работа.

Цель работы – экспресс-оценка степени загрязнённости атмосферного воздуха диоксидом серы, оксидами азота, монооксидом углерода.

Техника безопасности при выполнении лабораторных работ

Для проведения студентами лабораторных работ по экологии, приведённых ниже, используется Мини-экспресс-лаборатория «Пчелка-Р» (рис.). Подробное руководство по применению лаборатории приведено в работе [5].



Рис.0. Мини-экспресс-лаборатория «Пчелка-Р» (ЗАО «Крисмас+»)

При выполнении лабораторных работ следует соблюдать следующие **правила безопасности**:

1. Перед выполнением лабораторных работ внимательно ознакомьтесь с описанием лабораторных установок и порядком выполнения работ.

2. Во время работы не курите, не пользуйтесь открытым огнём, не принимайте пищу, воду, лекарства и избегайте вдыхание вредных веществ, особенно тех, которые образуют пыль или пары.

3. Для предотвращения травмирования при вскрытии стеклянных трубок запаянные концы следует отламывать осторожно, чтобы избежать порезов и попадания осколков стекла в глаза. При проведении анализов следует применять средства индивидуальной защиты: защитные очки, резиновые перчатки, лабораторный халат. Также следует иметь при себе аптечку.

4. Не использовать расходные материалы (индикаторные трубки, тест-полоски) по истечению их срока годности.

5. Все элементы из состава изделия следует укладывать на предусмотренные для них места в корпусе укладки.

6. Дробление и нейтрализация использованных индикаторных трубок должны выполняться под вытяжкой или в условиях хорошо проветриваемого помещения. При их выполнении рекомендуется использовать средства индивидуальной защиты: защитные очки, халат, резиновый

фартук, нарукавники, перчатки. Дробление должно проводиться в закрытой посуде с использованием защитного экрана.

Описание лабораторной установки

Для проведения лабораторной работы используется Мини-экспресс-лаборатория «Пчёлка-Р», в состав которой входят индикаторные трубки колористического типа, используемые для определения концентрации вещества, содержащегося в воздухе. Принцип их действия основан на фильтрации загрязнённого воздуха через наполнитель индикаторной трубки (индикаторный порошок) при просасывании его с помощью насоса-пробоотборника. При этом происходит поглощение определяемого компонента из воздуха и избирательная химическая реакция с нанесенным на наполнитель реагентом, приводящая к образованию окрашенных продуктов.

При использовании колористической индикаторной трубки концентрацию определяют по длине прореагировавшего (изменившего окраску) слоя индикаторной массы, ограниченного началом шкалы и внешней границей окрашенного слоя (рис. 1).

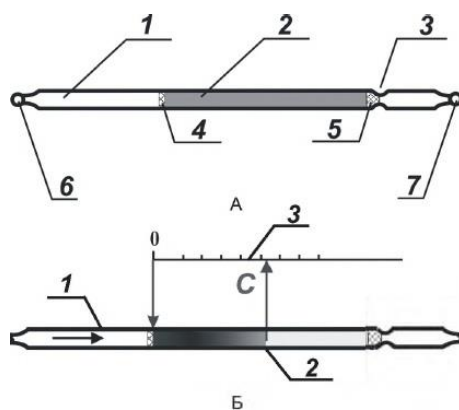


Рис. 1. Колористическая индикаторная трубка:

- а) устройство: 1 – стеклянный корпус; 2 – наполнитель (индикаторный порошок); 3 – перетяжка; 4, 5 – тампоны; 6, 7 – запаянные концы;
- б) принцип действия (определение концентрации по длине изменившего окраску слоя наполнителя): 1 – направление просасывания воздуха; 2 – граница изменения окраски наполнителя; 3 – шкала (нанесена на корпусе трубки или вложена в футляр)

Для просасывания заданного объёма пробы воздуха или других газов через индикаторные трубки используют воздухозаборные устройства – аспираторы. Для индикаторных трубок, входящих в изделие «Пчёлка-Р», в качестве аспиратора могут использоваться ручной поршневой насос-пробоотборник НП-3М или ручной аспиратор сильфонного типа АМ-5М2, имеющий сходные технические характеристики, но отличающийся по принципу действия.

Работа насоса-пробоотборника НП-3М (рис. 2) основана на создании разрежения в цилиндре 2 при перемещении штока 3 и заполнении цилиндра газовой средой, поступающей через индикаторную трубку, установленную в уплотнительную втулку 4 на насадке 1. Аспиратор снабжён индикатором завершения прососа 5 для контроля окончания просасывания пробы, представляющим собой контрольную мембрану, закреплённую под смотровым окошком.

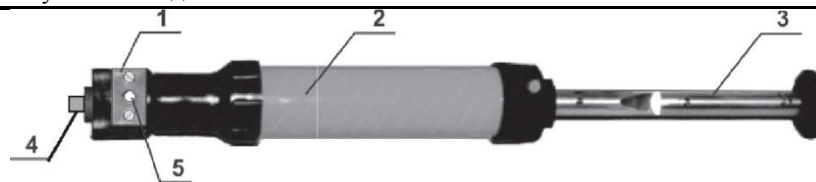


Рис. 2. Внешний вид аспиратора НП-3М: 1 – насадка; 2 – цилиндр; 3 – шток; 4 – уплотнительная втулка; 5 – индикатор завершения прососа

При приведении насоса в исходное положение воздух из цилиндра выходит через обратный клапан.

Аспиратор АМ-5 (АМ-5М) представляет собой сифонный аспиратор ручного типа, работающий посредством всасывания воздуха за счёт раскрытия пружинами предварительно сжатого сифона и последующего выброса воздуха из сифона через клапан при сжатии пружин (рис. 3).

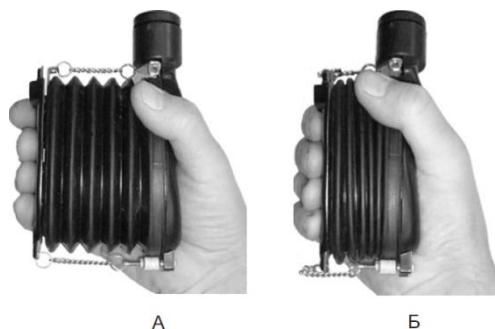


Рис. 3. Внешний вид аспиратора АМ-5М: а) в исходном состоянии; б) в сжатом состоянии

Порядок выполнения работы

1. В отчёте кратко описать принцип работы лабораторного оборудования, и указать вещество, концентрация которого будет измеряться (исследуемое вещество назначается преподавателем).
2. Дать краткую характеристику места, где производится отбор проб воздуха (автомобильная дорога, котельная, помещение и т.д., желательно с указанием адреса или координат), а также указать дату и время отбора проб.
3. Указать значения следующих метеоусловий в момент отбора проб воздуха: атмосферное давление, температура воздуха и относительная влажность воздуха.
4. В отчёт перенести табл. 1.

Таблица 1

Результаты замеров концентрации и квадраты отклонений

| i | $c_i, \text{мг/м}^3$ | $(c_i - c_{\text{ср}})^2, \text{мг}^2/\text{м}^6$ |
|-----|----------------------|---|
| 1 | | |
| 2 | | |
| 3 | | |

5. Извлеките из футляра индикаторную трубку для определения концентрации вещества, заданного преподавателем.

6. Вскрыть запаянные концы трубок. Это можно сделать с помощью приспособления на насадке насоса-пробоотборника (рис. 4). Во избежание порезов, попадания осколков стекла в глаза, а также для сохранения положения внутренних элементов трубки делать это следует осторожно. Рекомендуется использовать резиновые перчатки и защитные очки.

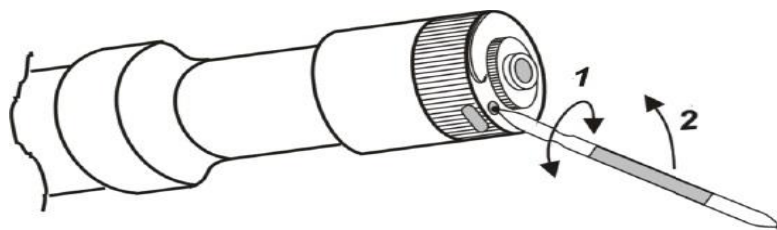


Рис. 4. Вскрытие трубок при помощи насадки насоса-пробоотборника

7. Вскрытую индикаторную трубку следует вставить свободным концом в уплотнительную втулку аспиратора, соблюдая направление просасывания воздуха (указано стрелкой на поверхности индикаторной трубки). При измерении концентрации ацетона используйте фильтрующую трубку, как это показано на рис. 5. Трубки при соединении следует держать как можно ближе к соединяемым концам. Следует избегать сильного нажима на трубку и сдавливания её руками во избежание её разрушения и пореза рук.

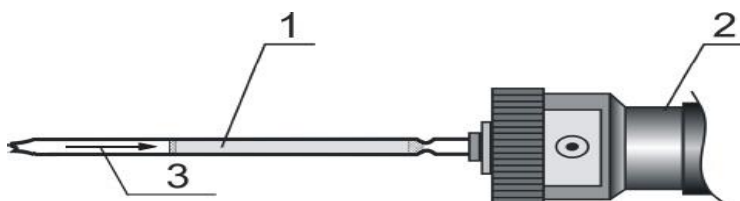


Рис. 5. Схема соединения трубок с насосом-пробоотборником НП-3М: 1 – индикаторная трубка; 2 – насадка насоса; 3 – направление прокачивания воздуха

8. Через индикаторную трубку требуется прокачать необходимый объем анализируемого воздуха (указан на этикетке), как это показано на рис. 2.6. Измерение следует начинать не позднее, чем через 1 мин. после вскрытия трубок, во избежание срабатывания индикаторного порошка от веществ, которые могут присутствовать в окружающем воздухе.

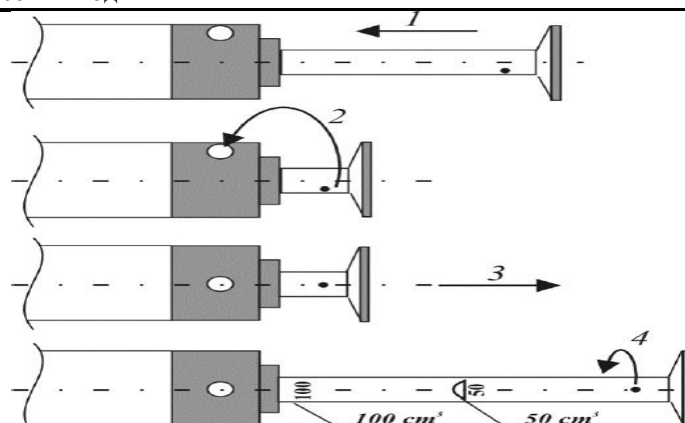


Рис. 6. Последовательность операций при просасывании газовой смеси насосом-пробоотборником НП-3М: 1 – введите шток в цилиндр до упора; 2 – совместите метки на крышке и штоке; 3 – вытяните шток до фиксации на позиции «100» или «50»; 4 – разверните метки на крышке и штоке на 90°

Момент окончания прокачивания контролируется по сигнальному устройству (рис. 7). Появление чёткого изображения точки в окошке индикатора свидетельствует об окончании цикла просасывания. При этом необходимо убедиться, что не произошло полной окраски всего индикаторного слоя уже при первом прокачивании. Это может свидетельствовать о том, что концентрация превышает максимальное значение для измеряемого диапазона.

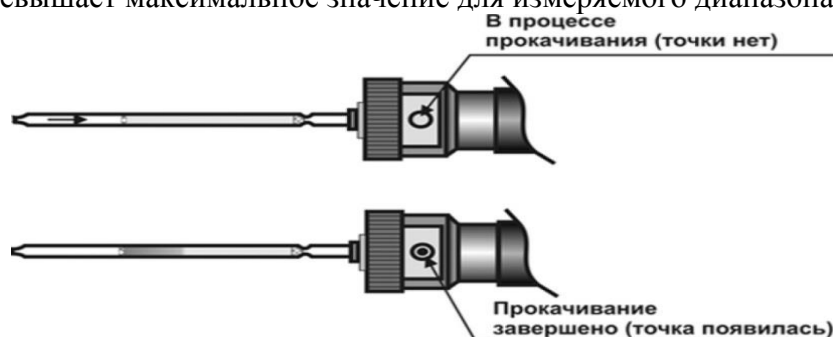


Рис. 7. Работа сигнального устройства насоса-пробоотборника НП-3М

Примечание. Продолжительность просасывания 100 см³ воздуха не превышает 1 мин., поэтому при необходимости, для определения момента окончания просасывания, можно пользоваться секундомером.

Выполнение измерений индикаторными трубками совместно с аспиратором типа АМ-5М (рис. 8) выполняются аналогично. При этом для вскрытия трубок следует использовать отверстие 3. Для прокачивания анализируемого воздуха через индикаторную трубку следует быстро сжать сильфон 5 аспиратора до упора (позиция Б) и отпустить его до полного натяжения цепочек 4 и резкого смещения рычага, открывающего клапан (позиция А). При сжатии сильфона аспиратор свободно удерживается за крышку 1 большим и указательным пальцами.

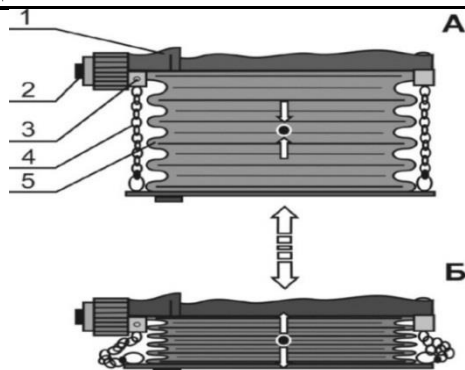


Рис. 8. Внешний вид и работа аспиратора АМ-5М:

- а) аспиратор в исходном состоянии: 1 – крышка, 2 – уплотнительная втулка, 3 – отверстие для вскрытия трубки, 4 – цепочки, 5 – сильфон;
 б) аспиратор в сжатом состоянии

Требуемый объем газовой смеси прокачивают, сжимая и отпуская сильфон аспиратора соответствующее число раз, кратное 100, не извлекая при этом трубку из аспиратора.

9. Отсоединить трубку от насоса. Во избежание порезов рук стеклянный корпус трубки следует держать осторожно и как можно ближе к вставленному концу.

10. Результат измерений считать по шкале, нанесённой на поверхность индикаторной трубки или на соответствующей этикетке сразу же после измерения при достаточном уровне освещённости, но следует избегать прямого солнечного света. Рекомендуется сравнивать использованные трубки с неиспользованными на светлом фоне (белой бумаге).

В случае неровной или размытой границы раздела окрасок слоев исходного и прореагировавшего индикаторного порошка (рис. 9), рассчитайте среднее арифметическое значение максимальной c'_1 и минимальной c'_2 концентрации, мг/м³:

$$\bar{c} = (c'_1 + c'_2) / 2. \quad (1)$$

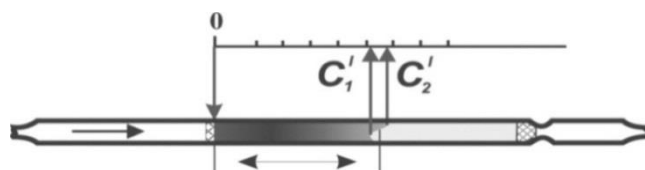


Рис. 9. Определение концентрации вещества по шкале при неровной границе

11. Повторить проведённые операции два раза и запишите полученные значения c_1 , c_2 , и c_3 с точностью до **одного десятичного знака** после запятой в табл. 1.

12. Вычислить среднее арифметическое значение концентрации $c_{ср}$, мг/м³ по формуле:

$$c_{ср} = \sum_{i=1}^n c_i / n; \quad (2)$$

и значения $(c_i - c_{ср})^2$, мг²/м⁶, для каждого i в табл. 1 с точностью до **двух десятичных знаков** после запятой.

13. Рассчитать величину случайной погрешности $\Delta c_{сл}$, мг/м³, по формуле Стьюдента:

$$\Delta c_{сл} = t_{n,\alpha} \sqrt{\frac{\sum_{i=1}^n (c_i - c_{cp})^2}{n(n-1)}}; \quad (3)$$

где $t_{n,\alpha}$ – коэффициент Стьюдента, для $n = 3$ при доверительной вероятности (надёжности) $\alpha = 0,95$ $t_{n,\alpha} = 4,303$.

Рассчитать величину случайной погрешности Δc , мг/м³, с точностью до **одного десятичного знака** после запятой:

$$\Delta c = \sqrt{\Delta c_{сл}^2 + \Delta c_{сист}^2}; \quad (4)$$

где $\Delta c_{сист}$ – систематическая приборная погрешность мг/м³, для индикаторных трубок определяется как $\Delta c_{сист} = 0,25c_{cp}$.

14. Сравнить полученные результаты со среднесуточными величинами предельно допустимых концентраций в атмосферном воздухе населённых мест (ПДК_{сс}), приведёнными в табл. 2.

Таблица 2

Значения ПДК_{сс} предусмотренных в лабораторной работе веществ [2]

| Вещество | ПДК _{сс} , мг/м ³ |
|---|---------------------------------------|
| Диоксид серы (SO ₂) | 0,05 |
| Оксиды азота, сумма (в пересчёте на NO ₂) | 0,04 |
| Монооксид углерода (CO) | 3,00 |

15. Написать выводы к лабораторной работе. В выводах указать результат измерений концентрации по форме $c_{cp} \pm \Delta c$ мг/м³, и превышает ли полученное значение ПДК_{сс} для исследуемого вещества.

16. Сдать отчёт на проверку преподавателю.

Лабораторная работа №3.

Оценка химического загрязнения воды

В настоящее время загрязнённость воды в крупных городах мира является крупной экологической проблемой. Наиболее распространённым, стойким и далеко распространяющимся загрязнением является химическое загрязнение. В коммунально-бытовых, промышленных, дождевых и талых сточных водах часто наблюдается высокий уровень загрязнённости нитритами (NO₂⁻), нитратами (NO₃⁻), железом (Fe²⁺, Fe³⁺) и может выходить за пределы нормы водородный показатель (рН).

Величина рН представляет собой меру активности ионов водорода в растворе, количественно выражающая его кислотность и определяется как:

$$pH = -\lg[H^+]; \quad (1)$$

где $[H^+]$ – молярная концентрация катионов водорода, моль/л.

Цель работы – экспресс-оценка степени загрязнённости нитритами, нитратами, железом и кислотности воды.

Техника безопасности при выполнении лабораторных работ



Рис. Мини-экспресс-лаборатория «Пчелка-Р» (ЗАО «Крисмас+»)

При выполнении лабораторных работ следует соблюдать следующие **правила безопасности**:

1. Перед выполнением лабораторных работ внимательно ознакомьтесь с описанием лабораторных установок и порядком выполнения работ.

2. Во время работы не курите, не пользуйтесь открытым огнём, не принимайте пищу, воду, лекарства и избегайте вдыхание вредных веществ, особенно тех, которые образуют пыль или пары.

3. Для предотвращения травмирования при вскрытии стеклянных трубок запаянные концы следует отламывать осторожно, чтобы избежать порезов и попадания осколков стекла в глаза. При проведении анализов следует применять средства индивидуальной защиты: защитные очки, резиновые перчатки, лабораторный халат. Также следует иметь при себе аптечку.

4. Не использовать расходные материалы (индикаторные трубки, тест-полоски) по истечению их срока годности.

5. Все элементы из состава изделия следует укладывать на предусмотренные для них места в корпусе укладки.

6. Дробление и нейтрализация использованных индикаторных трубок должны выполняться под вытяжкой или в условиях хорошо проветриваемого помещения. При их выполнении рекомендуется использовать средства индивидуальной защиты: защитные очки, халат, резиновый фартук, нарукавники, перчатки. Дробление должно проводиться в закрытой посуде с использованием защитного экрана.

Описание лабораторной установки

Для проведения лабораторной работы используется Мини-экспресс-лаборатория «Пчёлка-Р», в состав которой входят индикаторные тест-системы (рис. 1). Подробное руководство по применению лаборатории приведено в работе [5].



Рис. 1. Тест-системы производства ЗАО «Крисмас+» для сигнального экспресс-контроля воды и водных сред

Принцип действия тест-систем основан на впитывании раствора, содержащего компонент-загрязнитель, гидрофильной основой теста, в качестве которой используется специально подготовленная тканевая или бумажная основа, на которую нанесена аналитическая рецептура. Попавший на полоску анализируемый компонент химически реагирует с находящейся на ней аналитической рецептурой с образованием окрашенных соединений. Возникающий индикационный эффект наблюдается через прозрачную полимерную плёнку. По цвету и интенсивности окраски можно судить об уровне или значении концентрации анализируемого вещества в пробе.

Полимерное покрытие тест-полоски создает барьер по отношению к воздействию омывающего анализируемого раствора (обеспечивает точную дозировку раствора) и факторов окружающей среды (рис. 2).

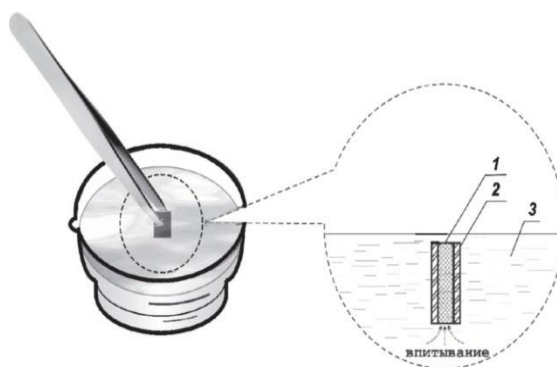


Рис. 2. Тест-система с полимерной защитой рабочего участка: 1 – рабочий участок тест-полоски; 2 – защитное полимерное покрытие; 3 – анализируемый раствор

Порядок выполнения работы

1. В отчёте кратко описать принцип работы лабораторного оборудования, и указать вещество, концентрация которого будет измеряться (исследуемое вещество назначается преподавателем).
2. Дать краткую характеристику места, где производится отбор проб воды (водоём, канализация и т.д., желательно с указанием адреса или координат), а также указать дату и время отбора проб.

3. Отрезать ножницами рабочий участок тест-полоски размером не менее 5×5 мм. *Полимерное покрытие с полоски снимать не следует.*

4. Отобрать небольшое количество анализируемой воды (15-20 мл) в ёмкость для проб.

5. Опустить рабочие участки тест-полосок для определения концентрации вещества и pH в анализируемую пробу с помощью пинцета и выдержать их в пробе 5-10 сек. и затем извлечь из пробы. *Осевшие на тест-полосках взвешенные частицы, мешающие наблюдать индикаторный эффект, можно механически удалить с поверхности прозрачного полимерного покрытия.*

6. Выдержать смоченные отрезки тест-полосок на воздухе в течение времени, указанного на этикетке (не более 3-5 мин.).

7. Определить концентрацию исследуемого вещества в мг/л и pH в ед., сравнив окраски тест-полосок с цветными образцами индикационного эффекта на контрольных шкалах.

8. Органолептически оценить запах качественно (травянистый, землистый, древесный, гнилостный, затхлый, сернистый, хлорный, углеводородный и т.д.) и количественно с использованием бальной шкалы в табл. 1.

Таблица 1

Оценка интенсивности запаха воды [4]

| Оценка в баллах | Характеристика запаха |
|-----------------|-----------------------|
| 0 | Отсутствует |
| 1 | Очень слабый |
| 2 | Слабый |
| 3 | Заметный |
| 4 | Отчётливый |
| 5 | Очень сильный |

9. Перенести в отчёт табл. 2 и указать в ней результаты выполненной работы.

Таблица 2

Результаты лабораторных исследований загрязнённости воды

| Показатель | Полученное значение | Нормативное значение для водоемов хозяйственно-бытового и культурно-питьевого водопользования |
|--|---------------------|---|
| Запах | | ≤ 2 баллов [6] |
| pH | | 6,5 – 7,5 [6] |
| Исследуемое вещество (указать, какое) | | ≤ 3,3 мг/л для нитратов; ≤ 45 мг/л для нитритов; ≤ 0,3 мг/л для железа [1] |

10. Написать выводы к лабораторной работе. В выводах описать внешний вид воды (мутность, наличие взвесей, осадка, оттенок) и указать результаты измерений концентрации исследуемого вещества, pH, интенсивности запаха воды и отметить, соответствуют ли полученные значения нормам для водоемов хозяйственно-бытового и культурно-питьевого водопользования.

11. Сдать отчёт на проверку преподавателю.

Лабораторная работа №4

Использование средств защиты от оружия массового поражения и при техногенной аварии

Цель работы – изучить защитные сооружения, средства защиты от ОМП и последствий техногенной аварии и порядок пользования ими.

Содержание работы

1. Изучить защитные сооружения и правила пользования ими.
 2. Получить навыки в использовании противогаза, респиратора.
- Экспериментальная часть
- Применяемое оборудование.
1. Стенд "Средства защиты"
 2. Стенд "Уголок гражданской обороны"
 3. Гражданские противогазы.
 4. Дозиметры.
 5. Защитные костюмы Л-1
 6. Защитные костюмы ОЗК
 7. Респираторы "Лепесток".
 8. Респираторы Р-2.

Необходимый расходный материал.

Ветошь, мыло, дезинфектор.

Указания по технике безопасности

1. Запрещается приступать к выполнению работы без преподавателя или лаборанта.

Указания по выполнению работы.

Защитные сооружения гражданской обороны предназначены для защиты людей от современных средств поражения. Они подразделяются на убежища, противорадиационные укрытия и простейшие укрытия.

Убежища обеспечивают наиболее надежную защиту людей от ударной волны, светового излучения, проникающей радиации и радиоактивного заражения при ядерных взрывах, от отравляющих веществ и бактериальных средств, а также от высоких температур и вредных газов в зонах пожаров.

Современные убежища - сложные в техническом отношении сооружения, оборудованные комплексом различных инженерных систем и измерительных приборов, которые должны обеспечить требуемые нормативные условия жизнеобеспечения людей в течение расчетного времени.

По вместимости убежища можно условно разделить на:

- убежища малой вместимости (150-600 чел.),
- средней вместимости (600-2000 чел.),
- большой вместимости (свыше 2000 чел.).

По месту расположения убежища могут быть встроенные и отдельно стоящие. К встроенным относятся убежища, расположенные в подвальных этажах зданий, а к отдельно стоящим - расположенные вне зданий.

Кроме того, под убежища могут приспособляться заглубленные помещения (подвалы, тоннели), подземные выработки (шахты, рудники и др.). Убежище состоит из основного помещения, комнаты матери и ребенка, медицинского пункта, шлюзовых камер (тамбуров), филь-

тровентиляционной камеры, санитарного узла, имеет два выхода. Входы оборудуются защитно-герметическими дверями. Встроенное убежище, кроме того, должно иметь аварийный выход. В одном из входов предусматривается помещение (шлюз), которое обеспечивает сохранение защитных свойств убежища при пропуске в него людей после закрытия других входов. В проемах шлюза устанавливают защитно-герметические двери.

В убежищах применяются фильтровентиляционные установки с электрическим или ручным приводом. С помощью таких установок наружный воздух очищается от радиоактивных, отравляющих веществ и бактериальных средств и подается в убежище.

В убежище оборудуются системы водоснабжения, канализации, отопления и освещения, устанавливаются радио и телефон. В основном помещении должны быть скамьи для сидения и нары для лежания. Люди в отсеках размещаются на местах для сидения 0,45x0,45 м на человека и для лежания на ярусах нар размером 0,55x1,8 м на человека. Вместимость защитного сооружения определяют исходя из нормы 0,5 м² в отсеке на одного человека. Высота помещения должна быть не менее 2,2 м, общий объем воздуха на человека - 1,5 м³.

Каждое убежище должно быть оснащено комплектом средств для ведения разведки на зараженной местности, инвентарем, включая аварийный, и средствами аварийного освещения. Необходимо постоянно следить за исправностью оборудования убежищ. Все защитные сооружения должны содержаться в постоянной готовности к приему людей. Убежища в мирное время используются под хозяйственные нужды предприятия (склады вещевые, кабинет охраны труда, класс гражданской обороны и др.). При приведении защитных сооружений в готовность выполняются подготовительные работы. В первую очередь проводится расчистка подходов к защитным сооружениям, устанавливаются надписи - указатели и световые сигналы "Вход". Открываются все входы и выходы для проветривания помещений. Удаляется из них все оборудование и имущество, хранимое в мирное время. Проводится расконсервация инженерно-технического оборудования. Проверяются система вентиляции, отопление, водо- и энергоснабжение, радио и связь, отключающие устройства (краны, задвижки, рубильники). Устанавливаются нары, скамейки, заполняются водой питьевые бачки, закладываются продукты питания с трехсуточным запасом. Дизельная электростанция пополняется с трехсуточным запасом горюче-смазочных материалов. Одновременно проверяется исправность защитно-герметических устройств (дверей, ставен, ворот), убежища пополняются необходимым инвентарем.

При подаче штабом ГО соответствующих сигналов об опасности население должно организованно направиться к ближайшему убежищу. С собой необходимо взять: средства индивидуальной защиты, документы на всех членов семьи (паспорта, военные билеты, дипломы, свидетельства о рождении на детей и др.), деньги, драгоценности, запасы продуктов питания в виде сухого пайка (на 2-3 суток) и воды (1,5-2 литра на каждого члена семьи).

Заполнение убежищ проводится организованно, быстро и без паники. Укрываемые в убежище размещаются на скамейках и нарах. Тех, кто прибыл с детьми, размещают в отдельных секциях или в комнате матери и ребенка. Престарелых и больных размещают поближе к воздухопроизводящим вентиляционным трубам. Эту работу проводит звено по заполнению и размещению укрываемых. После заполнения убежища по распоряжению командира группы личный состав звена закрывает защитно-герметические двери, ставни аварийных выходов. Опоздавшие заполняют убежище через специальный шлюз-тамбур.

В защитных сооружениях ежедневно дважды проводится уборка помещений силами укрываемых по распоряжению старших групп. Обслуживание оборудования и уборка технических помещений проводится силами звена обслуживания убежища.

Для успешного проведения спасательных работ в очаге ядерного поражения в первую очередь необходимо проделать проходы (проезды) в завалах. Эти работы необходимо прово-

доть в максимально сжатые сроки, чтобы обеспечить своевременный ввод спасательных формирований к заваленным или поврежденным убежищам. Перед началом работ по вскрытию убежищ следует по возможности отключить проходящие через убежище или вблизи от него поврежденные водопровод, газопровод, сети электроснабжения, канализации. Они могут создать дополнительную опасность для укрывающихся, а также для личного состава формирований ГО, ведущих спасательные работы. В случае нарушения работы вентиляционного оборудования и отсутствия поступления воздуха необходимо экстренно пробить шурф в стене укрытия, организовать подачу очищенного от вредных веществ воздуха компрессорами.

В зависимости от характера разрушения зданий, под которыми размещаются убежища, могут быть применены следующие способы их вскрытия: расчистка от завалов основного входа; расчистка заваленных люков аварийных выходов; устройство проемов в стенах или перекрытиях заваленных убежищ; устройство проемов в стенах убежищ из подземной выработки.

Вскрытие убежищ расчисткой завала основного входа производится в том случае, когда отсутствуют аварийные выходы и когда характер разрушения зданий позволяет применить этот способ. При расчистке вход сначала освобождают от тяжелых обрушенных конструкций автокранами или вручную, затем от мелких обломков и открывают двери.

Вскрытие убежищ расчисткой от завала оголовка аварийного выхода применяется в тех убежищах, где имеются аварийные выходы. Работы по расчистке могут вестись с помощью инженерной техники или вручную. При работе вручную достаточно освободить от завала выходное отверстие в оголовке или очистить люк, через который могут выйти укрывающиеся.

Противорадиационные укрытия защищают людей от радиоактивного заражения и светового излучения и ослабляют воздействие ударной волны ядерного взрыва и проникающей радиации. Оборудуются они обычно в подвальных или наземных этажах зданий и сооружений.

Следует помнить, что различные здания и сооружения по-разному ослабляют проникающую радиацию: помещения первого этажа деревянных зданий ослабляют проникающую радиацию в 2-3 раза; помещения первого этажа каменных зданий - в 10 раз; помещения верхних этажей (за исключением самого верхнего) многоэтажных зданий - в 50 раз; средняя часть подвала многоэтажного каменного здания - 500-1000 раз. Наиболее пригодны для противорадиационных укрытий внутренние помещения каменных зданий с капитальными стенами и небольшой площадью проемов. При угрозе радиоактивного заражения эти проемы заделывают подручными материалами: мешками с грунтом, кирпичами и т.д.

При необходимости сооружаются отдельно стоящие противорадиационные укрытия.

Самым доступным средством защиты от современных средств поражения являются **простейшие укрытия**. Они ослабляют воздействие ударной волны и радиоактивного излучения, защищают от светового излучения и обломков разрушающихся зданий, предохраняют от непосредственного попадания на одежду и кожу радиоактивных, отравляющих и зажигательных веществ.

Простейшее укрытие - это открытая щель, которую отрывают глубиной 180-200 см, шириной по верху 100-120 см, и по дну 80 см с входом под углом 90° к продольной оси ее. Длина щели определяется из расчета 0,5 м на одного укрываемого.

В последующем защитные свойства открытой щели усиливаются путем устройства одежды крутостей, перекрытия с грунтовой обсыпкой и защитной двери. Такое укрытие называется перекрытой щелью.

В целях ослабления поражающего действия ударной волны на укрывающихся щель делают зигзагообразной или ломаной. Длина прямого участка должна быть не более 15 м. Надо, однако, помнить, что щели, даже перекрытые, не обеспечивают защиты от отравляющих веществ и бактериальных средств.

При пользовании ими в случае необходимости следует использовать средства индивидуальной защиты: в перекрытых щелях - обычно средства защиты органов дыхания, в открытых щелях, кроме того, и средства защиты кожи.

Место для строительства щели нужно выбирать преимущественно на участках без твердых грунтов и покрытий. В городах лучше всего строить щели в скверах, на бульварах и в больших дворах, в сельской местности - в садах, огородах, пустырях. Нельзя строить щели вблизи взрывоопасных цехов и складов, резервуаров с сильнодействующими ядовитыми веществами, около электрических линий высокого напряжения, магистральных газо- и теплопроводов и водопроводов.

При выборе места для щели нужно учитывать, кроме того, влияние рельефа и осадков на характер возможного радиоактивного заражения местности, площадки для них следует выбирать на не затапливаемых грунтовыми, паводковыми и ливневыми водами участках, в местах с устойчивым грунтом (исключающих оползни). Расстояние между соседними щелями должно быть не менее 10 м.

Строительство щели следует начинать с разбивки и трассировки ее - обозначения плана щели на выбранном месте. На границах будущей щели и в местах ее изломов забивают колья, между кольями натягивают трассировочные шнуры, вдоль которых лопатами отрывают канавки. Планировка щели должна быть сделана с таким расчетом, чтобы поверхностные воды свободно стекали в стороны, не попадая в щель. При рытье щели грунт выбрасывают по обе стороны, на расстояние не ближе 50 сантиметров от кромок. Это даст возможность в последующем уложить элементы перекрытия щели на твердый, устойчивый грунт.

У одной из стен щели на глубине 130-150 см делают сидение шириной 85 см. Сидение желателенно обшить досками. В стенах щели отрывают ниши для хранения запасов продуктов питания и воды. Пол в щели желателенно делать дощатым, однако можно ограничиться и земляным.

Входы в щель целесообразно делать длиной 2-2,5 метра ступенчатыми, расположенными под прямым углом к щели.

Для усиления защиты людей, находящихся в перекрытой щели, от ударной волны и для исключения проникания внутрь радиоактивных веществ входы в нее следует оборудовать дверями или закрыть приставными щитами. Для защиты от возгорания все открытые деревянные части щелей покрывают огнезащитными составами (известковая обмазка - 62% гашеной извести, 32% воды и 6% поваренной соли).

Перекрытые щели должны вентилироваться. Для этого в щели с противоположной стороны от входа устраивают вытяжной короб.

Короб должен выводиться наружу на высоту 150-200 см. В перекрытой щели следует иметь средства освещения.

Работы по строительству щелей следует вести в ускоренном темпе, чтобы в предельные сжатые сроки после появления опасности нападения противника обеспечить ими все население, нуждающееся в защите. Защитные свойства местности зависят от рельефа, от формы местных предметов и их расположения относительно взрыва. Лучшую защиту обеспечивают узкие, глубокие и извилистые овраги, карьеры и особенно подземные выработки. Возвышенности с крутыми скатами, насыпи, котлованы, низкие каменные ограды и другие укрытия подобного типа также являются хорошей защитой от воздействия поражающих факторов ядерного взрыва. Некоторыми защитными свойствами обладают мелкие выемки, ложбины, канавы.

Лесные массивы ослабляют действие всех поражающих факторов ядерного взрыва. Они снижают силу воздействия ударной волны, проникающей радиации; уменьшают радиоактивное заражение; ослабляют воздействие светового излучения. Однако следует помнить, что световое

излучение вызывает в лесу пожар. Наименее подвержен возгоранию молодой лиственный лес; его и следует использовать в первую очередь в целях защиты. Поскольку сильная ударная волна ломает и рушит деревья, лучше всего располагаться на полянах, прогалинах и вырубках, покрытых кустарником.

Средства индивидуальной защиты органов дыхания и кожи

Классификация средств индивидуальной защиты. В комплексе защитных мероприятий важное значение имеет обеспечение населения средствами индивидуальной защиты и практическое обучение правильному пользованию этими средствами в условиях применения противником оружия массового поражения.

Средства индивидуальной защиты населения предназначаются для защиты от попадания внутрь организма, на кожные покровы и одежду радиоактивных, отравляющих веществ и бактериальных средств.



К **средствам защиты дыхания** относятся фильтрующие и изолирующие противогазы, респираторы, а также противопыльные тканевые маски (ПТМ – 1) и ватно-марлевые повязки.

К средствам защиты кожи относятся одежда специальная изолирующая защитная, защитная фильтрующая (ЗФО) и приспособленная одежда населения.

По принципу защиты средства индивидуальной защиты делятся на фильтрующие и изолирующие.

Принцип фильтрации заключается в том, что воздух, необходимый для поддержания жизнедеятельности человека, очищается от вредных примесей при прохождении через средства защиты. **Средства индивидуальной защиты изолирующего типа** полностью изолируют организм человека от окружающей среды с помощью материалов, непроницаемых для воздуха и вредных примесей.

По способу изготовления средства индивидуальной защиты делятся на средства: изготовленные промышленностью, и простейшие, изготовленные населением из подручных материалов.

Средства индивидуальной защиты могут быть табельные, обеспечение которыми предусматривается табелями (номера) оснащения в зависимости от организационной структуры формирований, и нетабельные, предназначенные для обеспечения формирований в дополнение к табельным средствам или в порядке их замены.

Организация и порядок обеспечения средствами индивидуальной защиты.

При объявлении угрозы нападения противника всё население должно быть обеспечено средствами индивидуальной защиты. Личный состав формирований, рабочие и служащие получают средства индивидуальной защиты на своих объектах, население – в ЖЭК и ДЭС.

При недостатке на объекте противогазов они могут быть заменены респираторами и противогазами предназначенными для промышленных целей. Всё остальное население самостоятельно изготавливает противопыльные тканевые маски, ватно – марлевые повязки и другие

простейшие средства защиты органов дыхания, а для защиты кожных покровов подготавливают различные накидки, плащи, резиновую обувь, резиновые или кожаные перчатки.

Средства индивидуальной защиты следует хранить на рабочих местах или вблизи них.

Средства защиты органов дыхания

Наиболее надёжным средством защиты органов дыхания людей являются противогазы. Они предназначены для защиты органов дыхания, лица и глаз человека от вредных примесей, находящихся в воздухе. По принципу действия все противогазы подразделяются на фильтрующие и изолирующие.

Фильтрующие противогазы являются основным средством индивидуальной защиты органов дыхания. Принцип их защитного действия основан на предварительном очищении (фильтрации) вдыхаемого человеком воздуха от различных вредных примесей.



Рис. 1. Противогаз гражданский фильтрующий.

В настоящее время в системе гражданской обороны для взрослого населения используются фильтрующие противогазы ГП-7, ГП-5, ГП-5м и ГП-4у.

Составляющие: поглощающая коробка, лицевая часть (у противогаза ГП-5 – шлем-маска, у противогаза ГП-4у – маска), сумка для противогаза, соединительная трубка, коробка с запечатанными плёнками.

Для детей – ДП-6, ДП-6м, ПДФ-7, ПДФ-2Д, ПДФ-2Ш, а также камера защитная детская КДЗ-6. Следует иметь в виду, что фильтрующие противогазы от окиси углерода не защищают, поэтому для защиты от окиси углерода используют дополнительный патрон, который состоит из гопкалита, осушителя, наружной горловины для навинчивания соединительной трубки, внутренней горловины для присоединения к противогазовой коробке.



Рис. 2. Противогазы детские фильтрующие.

Изолирующие противогазы (ИП-4М, ИП-4МК, ИП-5, ИП-46, ИП-46м) являются специальными средствами защиты органов дыхания, глаз, кожи лица от всех вредных примесей, содержащихся в воздухе. Их используют в том случае, когда фильтрующие противогазы не обеспечивают такую защиту, а также в условиях недостатка кислорода в воздухе. Необходимый для дыхания воздух обогащается в изолирующих противогазах кислородом в регенеративном патроне, снаряжённом специальным веществом (перекись и надперекись натрия).

Противогаз состоит из: лицевой части, регенеративного патрона, дыхательного мешка, каркаса и сумки.



Рис.3. Противогазы изолирующие.

Респираторы, противопыльные тканевые маски и ватно-марлевые повязки. В системе гражданской обороны наибольшее применение имеет респиратор Р-2. Респираторы применяются для защиты органов дыхания от радиоактивной и грунтовой пыли и при действиях во вторичном облаке бактериальных средств.



Рис. 4. Респираторы противоаэрозольные.

Респиратор Р-2 представляет собой фильтрующую полумаску, снабжённую двумя клапанами входа и одним клапаном выхода (с предохранительным экраном), оголовьем, состоящим из эластичных тесёмок и носовым зажимом.

Если во время пользования респиратором появится много влаги, то рекомендуется его на 1 – 2 минуты снять, удалить влагу, протереть внутреннюю поверхность и снова надеть.

Противопыльная тканевая маска ПТМ-1 и ватно – марлевая повязка предназначены для защиты органов дыхания человека от радиоактивной пыли и при действиях во вторичном облаке бактериальных средств. От отравляющих веществ они не защищают. Изготавливают маски и повязки преимущественно само население. Маска состоит из двух основных частей – корпуса и крепления. Корпус сделан из 2 – 4 слоёв ткани. В нём вырезаны смотровые отверстия со вставленными в них стёклами. На голове маска крепится полосой ткани, пришитой к боковым краям корпуса. Плотное прилегание маски к голове обеспечивается при помощи резинки в верхнем шве и завязок в нижнем шве крепления, а также при помощи поперечной резинки, пришитой к верхним углам корпуса маски. Воздух очищается всей поверхностью маски в процессе его прохождения через ткань при входе.

Маску может изготовить каждый рабочий или служащий.

Маску надевают при угрозе заражения радиоактивной пылью. При выходе из заражённого района при первой возможности её дезактивируют: чистят (выколачивают радиоактивную пыль), стирают в горячей воде с мылом и тщательно прополаскивают, меняя воду.

Ватно – марлевая повязка изготавливается населением самостоятельно. Для этого требуется кусок марли размером 100 на 50 см. На марлю накладывают слой ваты толщиной 1 – 2 см, длиной 30 см, шириной 20 см. Марлю с обеих сторон загибают и накладывают на вату. Концы подрезают вдоль на расстоянии 30 – 35 см так, чтобы образовалось две пары завязок. При необходимости повязкой закрывают рот и нос; верхние концы завязывают на затылке, а нижние – на темени. В узкие полоски по обе стороны носа закладывают комочки ваты. Для защиты глаз используются противопыльные защитные очки.

Все средства защиты органов дыхания надо постоянно содержать исправными и готовыми к использованию.

Средства защиты кожи

Средства защиты кожи наряду с защитой от паров и капель ОВ предохраняют открытые участки тела, одежду, обувь и снаряжение от заражения радиоактивными веществами и биологическими средствами. Кроме того, они полностью задерживают а-частицы и в значительной мере ослабляют воздействие б-частиц.

По принципу защитного действия средства защиты кожи подразделяются на изолирующие и фильтрующие.

Изолирующие средства защиты кожи изготавливают из воздухонепроницаемых материалов, обычно из специальной эластичной и морозостойкой прорезиненной ткани. Они могут быть герметичными и негерметичными. Герметичные средства закрывают все тело и защищают от паров и капель ОВ, негерметичные средства защищают только от капель ОВ.

К изолирующим средствам защиты кожи относятся общевойсковой защитный комплект и специальная защитная одежда.

Фильтрующие средства защиты кожи изготавливают в виде хлопчатобумажного обмундирования и белья, пропитанных специальными химическими веществами. Пропитка тонким слоем обволакивает нити ткани, а промежутки между нитями остаются свободными; вследствие этого воздухопроницаемость материала в основном сохраняется, а пары ОВ при прохождении зараженного воздуха через ткань поглощаются.

Фильтрующими средствами защиты кожи может быть обычная одежда и белье, если их пропитать, например, мыльно-масляной эмульсией.

Изолирующие средства защиты кожи - общевойсковой защитный комплект и специальная защитная одежда - предназначены в основном для защиты личного состава формирований ГО при работах на зараженной местности.

Общевойсковой защитный комплект состоит из защитного плаща, защитных чулок и защитных перчаток.

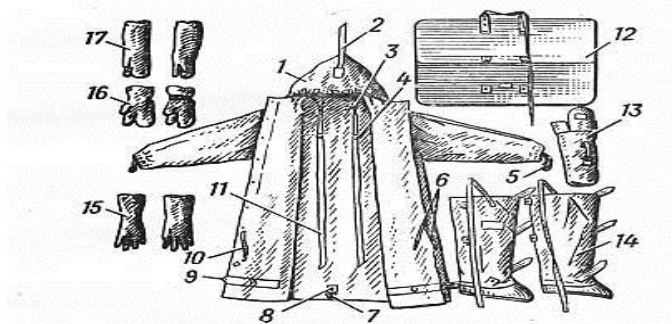


Рис. 6.1. Общевойсковой защитный комплект:
1 — защитный плащ ОП-1М; 2 — затяжки; 3 — петля спинки; 4 и 7 — рамки стальные; 5 — петля для большого пальца руки; 6 и 10 — застежки; 8 — центральный шнурок; 9 — хлястики; 11 — держатели плаща; 12 — чехол для защитного плаща ОП-1М; 13 — чехол для защитных чулок и перчаток; 14 — защитные чулки; 15 — защитные перчатки БЛ-1М; 16 — утеплительные вкладыши к защитным перчаткам БЗ-1М; 17 — защитные перчатки БЗ-1М.

Защитный плащ комплекта имеет две полы, борта, рукава, капюшон, а также хлястики, тесемки и закрепки, позволяющие использовать плащ в различных вариантах. Ткань плаща обеспечивает защиту от отравляющих, радиоактивных веществ и бактериальных средств, а также от светового излучения. Вес защитного плаща около 1,6 кг.

Защитные плащи изготавливают пяти размеров: первый для людей ростом до 165 см, второй - от 165 до 170 см, третий от 170 до 175 см, четвертый - от 175 до 180 см и пятый - свыше 180 см.

Защитные перчатки - резиновые, с обтюраторами из импрегнированной ткани (ткань, пропитанная специальными составами, повышающими ее защитную способность от паров ОВ) бывают двух видов: летние и зимние. Летние перчатки пятипалые, зимние - двухпалые, имеют утепленный вкладыш, пристегиваемый на пуговицы. Вес защитных перчаток около 350 г.

Защитные чулки делают из прорезиненной ткани. Вес защитных чулок 0,8-1,2 кг. При действиях на зараженной местности защитный плащ используется в виде комбинезона.

К специальной защитной одежде относятся: **легкий защитный костюм Л-1**, защитный комбинезон, защитный костюм, состоящий из куртки и брюк, и защитный фартук.

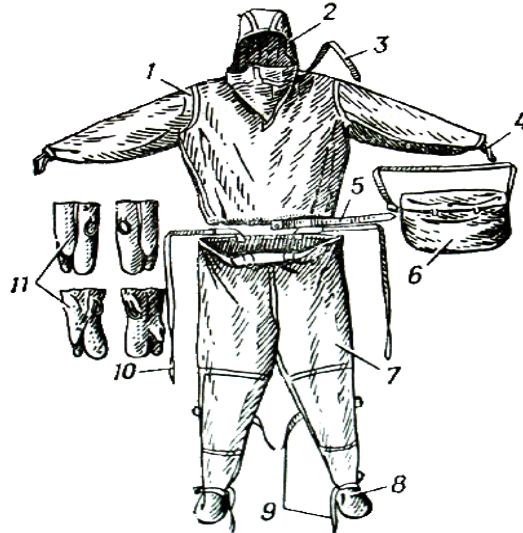


Рис. 7. Легкий защитный костюм Л-1.

Легкий защитный костюм изготовлен из прорезиненной ткани и состоит из рубахи с капюшоном 1, брюк 2, сшитых заодно с чулками, двупалых перчаток 3 и подшлемника 4. Кроме того, в комплект костюма входят сумка 5 и запасная пара перчаток. Вес защитного костюма около 3 кг.

Костюмы изготовляют трех размеров: первый для людей ростом до 165 см, второй от 165 до 172 см, третий выше 172 см.

Защитный комбинезон сделан из прорезиненной ткани. Он представляет собой сшитые в одно целое брюки, куртку и капюшон. Комбинезоны изготовляют трех размеров, соответствующих размерам, указанным для легкого защитного костюма.

Комбинезоном пользуются вместе с подшлемником, перчатками и резиновыми сапогами. Резиновые сапоги делают от 41-го до 46-го размера. Резиновые перчатки все одного размера пятипалые.

Вес защитного комбинезона в комплекте с сапогами, перчатками и подшлемником около 6 кг.

Защитный костюм, состоящий из куртки и брюк, отличается от защитного комбинезона только тем, что его составные части изготовлены отдельно. В комплект костюма входят резиновые перчатки, сапоги и подшлемник.

К **фильтрующим средствам защиты кожи** относится комплект фильтрующей одежды ЗФО, состоящий из хлопчатобумажного комбинезона, мужского нательного белья, хлопчатобумажного подшлемника и двух пар хлопчатобумажных портянок.

Наряду с фильтрующими и изолирующими средствами защиты кожи применяются и подручные средства защиты кожи.

Медицинские средства защиты

В комплексе защитных мероприятий, проводимых ГО, большое значение имеет обеспечение населения средствами специальной профилактики и первой медицинской помощи, а также

обучение правилам пользования ими. Применение медицинских средств индивидуальной защиты в сочетании с СИЗ органов дыхания и кожи – один из основных способов защиты людей в условиях применения противником оружия массового поражения, а также в условиях ЧС мирного времени. Учитывая, что в сложной обстановке необходимо обеспечить профилактику и первую медицинскую помощь в самые короткие сроки, особое значение приобретает использование медицинских средств в порядке само- и взаимопомощи.

Медицинские средства индивидуальной защиты - это медицинские препараты, материалы и специальные средства, предназначенные для использования в ЧС с целью предупреждения поражения или снижения эффекта воздействия поражающих факторов и профилактики осложнений.

К табельным медицинским средствам индивидуальной защиты относятся:

аптечка индивидуальная АИ-2;

универсальная аптечка бытовая для населения, проживающего на радиационноопасных территориях;

индивидуальные противохимические пакеты - ИПП-8, ИПП-10, ИПП-11;

пакет перевязочный медицинский - ППМ

Аптечка индивидуальная аи-2

Аптечка индивидуальная аи-2 предназначена для профилактики и первой медицинской помощи при радиационном, химическом и бактериальном поражениях, а также при их комбинациях с травмами. Носят аптечку в кармане. В ней имеются:

Гнездо N 1: шприц-тюбик с противоболевым средством (с бесцветным колпачком). В аптечку не вложен, выдается по решению МСГО района.



Применяется при резких болях, вызванных переломами костей, обширными ожогами и ранами, в целях предупреждения шока путем введения в бедро или ягодицу (можно через одежду).

Гнездо N 2: в АИ-2 находится профилактическое средство при отравлении ФОВ – тарен. Начало действия тарена через 20 минут после приема. Принимать по одной таблетке по сигналу "Химическая тревога". Детям до 8 лет на один прием четверть таблетки, 8-15 лет - половину таблетки. Разовая доза тарена в 10 раз уменьшает поражающую дозу ФОВ. При нарастании признаков отравления принять еще одну разовую дозу, в последующем принимать препарат через 4-6 часов. Вместо тарена или в дополнение к нему может быть использован препарат П-6. Разовая доза - 2 таблетки, обеспечивает защиту от 3-4 смертельных доз в течение 12 часов. Личный состав Вооруженных Сил и невоенизированных формирований ГО обеспечивается аптечками АИ-1, в которых находится лечебный препарат афин в шприц-тюбике с красным колпачком, используемый при отравлениях ФОВ.

Гнездо N 3: противобактериальное средство N 2 (сульфадиметоксин) предназначается для профилактики инфекционных заболеваний после радиоактивного облучения. Принимают после облучения при возникновении желудочно-кишечных расстройств по 7 таблеток в один прием, по 4 таблетки в последующие 2 суток. Детям до 8 лет в первые сутки 2 таблетки, в последующие 2 суток по 1 таблетке; 8-15 лет в первые сутки по 3,5 таблетки, в последующие двое - 2 таблетки.

Гнездо N 4: радиозащитное средство N 1 (РС-1, таблетки цистамина) – обладает профилактическим эффектом при поражениях ионизирующим излучением. Фактор уменьшения дозы (ФУД) - показатель, характеризующий степень снижения биологического действия радиации - при приеме РС-1 составляет 1, 6. При угрозе облучения, по сигналу "Радиационная опасность"

или перед входом на территорию с повышенным уровнем радиации за 35-40 минут выпить 6 таблеток, запив водой. Защитный эффект сохраняется 5-6 часов. При необходимости (продолжающееся облучение или новая угроза) через 4-5 часов после первого приема выпить еще 6 таблеток. Детям до 8 лет на один прием дают 1, 5 таблетки, 8-15 лет - 3 таблетки.

Гнездо N 5: противобактериальное средство N 1 (таблетки хлортетрациклина с нистатином) предназначено для общей экстренной профилактики инфекционных заболеваний (чума, холера, туляремия, сибирская язва, бруцеллез и др.), возбудители которых могут быть применены в качестве биологического оружия. Принимать при угрозе бактериологического заражения или самом заражении (еще до установления вида возбудителя) . Разовая доза - 5 таблеток одновременно, запивая водой. Повторный прием такой же дозы через 6 часов. Детям до 8 лет на один прием 1 таблетка, 8-15 лет - 2, 5 таблетки. ПБС-1 может быть также применено для профилактики инфекционных осложнений лучевой болезни, обширных ран и ожогов.

Гнездо N 6: радиозащитное средство N 2 (РС-2, таблетки йодистого калия по 0, 25) предназначено для лиц, находящихся в зоне выпадения радиоактивных осадков: блокирует щитовидную железу для радиоактивного йода, поступающего с дыханием, продуктами питания и водой. Принимать по 1 таблетке натощак в течение 10 суток (в мирное время в случае аварии на АЭС принимать все время и еще 8 дней после последнего выброса) . Детям 2-5 лет дают по полтаблетки, менее 2-х лет - четверть таблетки, грудным - четверть таблетки только в первый день. Если начать прием в первые 2-3 часа после выпадения радиоактивного йода -защита на 90-95 %, через 6 часов - на 50 %, через 12 часов - на 30 %, через 24 часа - эффекта нет.

Гнездо N 7: противорвотное средство (этаперазин) применяется после облучения, а также при явлениях тошноты в результате ушиба головы. Можно принимать не более 6 таблеток в сутки.

Индивидуальный противохимический пакет

ИПП-11 содержит полидегазирующую рецептуру, находясь во флаконе, и набор салфеток. Предназначен для обеззараживания участков кожи, прилегающей к ним одежды и СИЗ, населения старше 7-летнего возраста от боевых ОВ и БС. Необходимо избе-
падания жидкости в глаза.



щую-
ния
гать

Последовательность обработки: смоченным тампоном протереть открытые участки кожи (шея, кисти рук) , а также наружную поверхность маски противогаза, который был надет. Другим тампоном протереть воротничок и края манжет одежды, прилегающие к открытым участкам кожи. Дегазирующую жидкость можно использовать при дезактивации кожных покровов, загрязненных РВ, когда не удастся водой и мылом снизить наличие РВ до допустимых пределов.

Пакет перевязочный медицинский

Применяется **пакет перевязочный ППМ** для перевязки ран, ожогов и остановки некоторых видов кровотечения. Представляет собой стерильный бинт с двумя ватно – марлевыми подушечками, заключенными в непроницаемую герметическую упаковку.



Порядок пользования ППМ: разорвать по надрезу наружную оболочку и снять ее; развернуть внутреннюю оболочку; одной рукой взять конец, а другой – скатку бинта и развернуть повязку; на раневую поверхность накладывать так, чтобы их поверхности, прошитые цветной ниткой, оказались наверху.

Универсальная аптечка бытовая

Укомплектована следующими средствами: радиозащитные средства, общетерапевтические препараты (аспирин, седалгин, аммиак, бесалол, валидол, нитроглицерин, папазол, диазолин, феназепам), антисептические и перевязочные средства (бриллиантовый зеленый, калия перманганат, деринат, левомиколь или мафенидин ацетат, вата, лейкопластырь бактерицидный, бинт).

Кроме индивидуальных, используются следующие медицинские средства защиты: радиозащитные, обезболивающие и противобактериальные препараты, медицинские рецептуры от ОВ (СДЯВ) и перевязочные средства.

К радиозащитным препаратам относятся:

радиопротекторы (профилактические лекарственные средства, снижающие степень лучевого поражения (цистамин в АИ-2)

комплексоны - препараты, ускоряющие выведение радиоактивных веществ из организма (ЭДТА, гетацин-кальций, унитиол)

адаптогены - препараты, повышающие общую сопротивляемость организма (элеутерококк, женьшень, китайский лимонник, дибазол)

адсорбенты - вещества, способные захватывать на свою поверхность радиоактивные и другие вредные вещества и вместе с ними выводиться из организма (активированный уголь, адсорбар, вакоцин)

антигеморрагические средства (желатина, серотонин) и стимуляторы кровотока (лейкоцетин, лейкоген, пентоксил). Препараты данной группы применяются только при оказании врачебной помощи и лечении в стационаре
стимуляторы ЦНС (индопан, бемегрид, сиднокарб) - применяются при оказании врачебной помощи и лечении в стационаре.

Защита от бактериальных (биологических) средств поражения складывается из двух направлений - общей экстренной (антибиотикофилактика) и специальной экстренной профилактики инфекционных заболеваний (иммунизация) бактериальными препаратами (вакцины, анатоксины).

Медицинские средства защиты от СДЯВ, ОВ представлены антидотами (противоядиями) – препаратами, являющимися физиологическими антагонистами ядов. К ним относятся: афин, атропин, будаксим, тарен – против ФОВ и ФОС; амилнитрит (пропилнитрит), антициан, хромосмон, тиосульфат натрия антидоты синильной кислоты и других цианистых соединений; унитиол – антидот люизита и мышьяксодержащих СДЯВ.

Примерный перечень вопросов для подготовки к зачету

1. Опасность и безопасность. Количественные оценки, характеризующие опасность.
2. Понятие об опасных и вредных производственных факторах.
3. Риск. Виды риска. Приемлемый риск.
4. Методические подходы к определению риска. Управление риском.
5. Факторы, определяющие здоровье населения. Виды здоровья.
6. Гомеостаз, иммунитет, толерантность, адаптация. Мутации.
7. Причины возникновения болезней.
8. Факторы, определяющие предрасположенность человека к травматизму.
9. Стрессы в жизни человека. Ганс Селье о стрессе. Триада изменений в организме при стрессе.
10. Эустресс и дистресс. Стадии стресса. Методы выхода из стресса.
11. Первичные реанимационные мероприятия. Определение и причины возникновения терми-

- напых состояний.
12. Методы временной остановки кровотечений. Перевязки, наложение шин и повязок
 13. Помощь при ожогах и обморожениях.
 14. Виды деятельности. Мотивы, цели деятельности.
 15. Групповая деятельность, ее особенности. Взаимоотношения людей в коллективе.
 16. Конфликтные ситуации. Конфликтные личности.
 17. Разрешение конфликтов.
 18. Социальные неблагоприятные факторы. Классификация социальных проблем безопасности.
 19. Причины социального неблагополучия общества.
 20. Пути решения проблемы терроризма.
 21. Классификация экологических факторов и их влияние на человека.
 22. Бочка Либиха. Взаимодействие экологических факторов. ПДК.
 23. Концепции экологической безопасности.
 24. Чрезвычайные экологические ситуации.
 25. Безопасность на производстве. Охрана труда.
 26. Рабочее место, его организация, эргономика.
 27. Влияние выбросов автотранспорта на здоровье человека
 28. Конституция РФ. Законодательство о безопасности, терроризме.
 29. Законодательство о санитарно-эпидемиологическом благополучии населения, об охране здоровья граждан.
 30. Законодательство об охране окружающей природной среды, о чрезвычайных ситуациях.

Практические задания для определения уровня умений и владений к зачету

1. Выполнить на манекене прекардиальный удар.
2. Выполнить на манекене непрямой массаж сердца.
3. Выполнить на манекене остановку кровотечения.
4. Наложить на манекен повязку в виде чепца.
5. Наложить на манекен крестообразную повязку.
6. Изложить правила безопасности при работе с мини-экспресс-лабораторией «Пчелка-Р».
7. Показать порядок производства отбора пробы воздуха.
8. Вычислить среднее арифметическое значение концентрации $c_{\text{ср}}$, мг/м³, рассчитать величину случайной погрешности $\Delta c_{\text{сл}}$, мг/м³, по формуле Стьюдента и сравнить полученные результаты с ПДК_{сс}.
9. Рассказать порядок проведения отбора проб воды.
10. Проанализировать результаты лабораторных исследований проб воды и сделать выводы.
11. Рассказать классификацию средств защиты.
12. Показать устройство и состав индивидуальной аптечки аи-2.
13. Рассказать об индивидуальном противохимическом пакете и пакете перевязочном медицинском и показать их.
14. Рассказать об универсальной аптечке бытовой.

38.03.02 Менеджмент, направленность «Финансовый менеджмент»
Программа прикладного бакалавриата
Рабочая программа дисциплины
Дисциплина: Б1.Б.30 Безопасность жизнедеятельности
Форма обучения: очная, заочная
Разработана для приема 2019/2020, 2020/2021 учебного года
Обновлена на 2023/2024 учебный год
